





















MANUALE ISTRUZIONE

GB	pag. 5	P	pag. 39	DK	pag. 72	HR/SCG	pag. 104
I	pag. 10	GR	pag. 44	N	pag. 77	LT	pag. 109
F	pag. 16	NL	pag. 50	SF	pag. 83	EE	pag. 115
E	pag. 21	H	pag. 56	CZ	pag. 88	LV	pag. 120
D	pag. 27	RO	pag. 61	SK	pag. 93	BG	pag. 125
RU	pag. 33	S	pag. 67	SI	pag. 99	PL	pag. 131

GB	EXPLANATION OF DANGER, MANDATORY AND PROHIBITION SIGNS.	DK	FÖRBUJ. OVERSIGT OVER FARE, PLIGT OG FORBUDSSIGNALER.
I	LEGENDA SEGNALI DI PERICOLO, D'OBBLIGO E DIVIETO.	N	SIGNALERINGSTEKST FOR FARE, FORPLIKTELSER OG FORBUDT.
F	LÉGENDE SIGNAUX DE DANGER, D'OBLIGATION ET D'INTERDICTION.	SF	VAROITUS, VELVOITUS, JA KIELTOMERKIT.
E	LEYENDA SEÑALES DE PELIGRO, DE OBLIGACIÓN Y PROHIBICIÓN.	CZ	VYSVĚTLIVKY K SIGNÁLUM NEBEZPEČÍ, PŘÍKAZŮM A ZÁKAZŮM.
D	LEGENDE DER GEFAHREN-, GEBOTS- UND VERBOTSZEICHEN.	SK	VYSVETLIVKY K SIGNÁLUM NEBEZPEČENSTVA, PŘÍKAZOM A ZÁKAZOM.
RU	ЛЕГЕНДА СИМВОЛОВ БЕЗОПАСНОСТИ, ОБЯЗАННОСТИ И ЗАПРЕТА.	SI	LEGENDA SIGNALOV ZA NEVARNOST, ZA PREDPISANO IN PREPOVEDANO.
P	LEGENDA DOS SINAIS DE PERIGO, OBRIGAÇÃO E PROIBIDO.	HR/SCG	LEGENDA OZNAKA OPASNOSTI, OBAVEZA I ZABRANA.
GR	ΛΕΞΑΝΤΑ ΣΗΜΑΤΩΝ ΚΙΝΔΥΝΟΥ, ΥΠΟΧΡΕΩΣΗΣ ΚΑΙ ΑΠΑΓΟΡΕΥΣΗΣ.	LT	PAVOJUS, PRIVALOMŲJŲ IR DRAUDŽIAMŲJŲ ŽENKLŲ PAAIŠKINIMAS.
NL	LEGENDE SIGNALEN VAN GEVAAR, VERPLICHTING EN VERBOD.	EE	OHUD, KOHUSTUSED JA KEELUD.
H	A VESZÉLY, KÖTELEZETTSÉG ÉS TILTÁS JELZÉSEINEK FELIRATAI.	LV	BĪSTĀMĪBU, PIENĀKUMU UN AIZLIEGUMA ZĪMJU PASKAIDROJUMI.
RO	LEGENDA ÎNDICATOARE DE AVERTIZARE A PERICOLELOR, DE OBLIGAȚIE ȘI DE INTERZICERE.	BG	ЛЕГЕНДА НА ЗНАЦИТЕ ЗА ОПАСНОСТ, ЗАДЪЛЖИТЕЛНИ И ЗА ЗАБРАНА.
S	BILDTEXT SYMBOLER FÖR FARA, PÅBUD OCH	PL	OPISZNIENIA ZNAKÓW OSTRZEGAWCZYCH, NAKAZU I ZAKAZU.

	(GB) DANGER OF ELECTRIC SHOCK - (I) PERICOLO SHOCK ELETTRICO - (F) RISQUE DE CHOC ÉLECTRIQUE - (E) PELIGRO DESCARGA ELÉCTRICA - (D) STROMSCHLAGGEFAHR - (RU) ОПАСНОСТЬ ПОРАЖЕНИЯ ЭЛЕКТРИЧЕСКИМ ТОКОМ - (P) PERIGO DE CHOQUE ELÉTRICO - (GR) ΚΙΝΔΥΝΟΣ ΗΛΕΚΤΡΟΠΛΗΓΗΣ - (NL) GEVAAR ELEKTROSHOEC - (H) ÁRAMUTÁS VESZÉLYE - (RO) PERICOL DE ELECTROCUTARE - (S) FARA FÖR ELEKTRISK STÖT - (DK) FARE FOR ELEKTRISK STØD - (N) FARE FOR ELEKTRISK STØT - (SF) SÄHKÖISKUN VAARA - (CZ) NEBEZPEČÍ ZÁSAHU ELEKTRICKÝM PRUDEM - (SK) NEBEZPEČENSTVO ZÁSAHU ELEKTRICKÝM PRUDEM - (SI) NEVARNOST ELEKTRIČNEGA UDARA - (HR/SCG) OPASNOST STRUJNOG UDARA - (LT) ELEKTROS SMŪGIO PAVOJUS - (EE) ELEKTRILÕOIGIHT - (LV) ELEKTROŠOKA BĪSTĀMĪBA - (BG) ОПАСНОСТ ОТ ТОКОВ УДАР - (PL) NIEBEZPIECZENSTWO SZOKU ELEKTRYCZNEGO.
	(GB) DANGER OF WELDING FUMES - (I) PERICOLO FUMI DI SALDATURA - (F) DANGER FUMÉES DE SOUDAGE - (E) PELIGRO HUMOS DE SOLDADURA - (D) GEFAHR DER ENTWICKLUNG VON RAUCHGASEN BEIM SCHWEISSEN - (RU) ОПАСНОСТЬ ДЫМОВ СВАРКИ - (P) PERIGO DE FUMAÇAS DE SOLDAGEM - (GR) ΚΙΝΔΥΝΟΣ ΚΑΠΝΩΝ ΣΥΓΚΟΛΛΗΣΗΣ - (NL) GEVAAR LASROOK - (H) HEGESZTÉS KÖVETKEZTÉBEN KELETKEZETT FŰST VESZÉLYE - (RO) PERICOL DE GAZE DE SUDURĂ - (S) FARA FÖR RÖK FRÅN SVETSNING - (DK) FARE P.G.A. SVEJSEDAKKE - (N) FARE FOR SVEISERØYK - (SF) HITSAUSSAVUJEN VAARA - (CZ) NEBEZPEČÍ SVAŘOVACÍCH DÝMŮ - (SK) NEBEZPEČENSTVO VÝPAROV Z VÁRANIA - (SI) NEVARNOST VARILNEGA DIMA - (HR/SCG) OPASNOST OD DIMA PRILIKOM VARENJA - (LT) SUVIRINIMO DŪMŲ PAVOJUS - (EE) KEEVITAMISEL SUITSU OHT - (LV) METINĀŠANAS IZTVAIKOJUMU BĪSTĀMĪBA - (BG) ОПАСНОСТ ОТ ПУШЕКА ПРИ ЗАВАРЯВАНЕ - (PL) NIEBEZPIECZENSTWO OPARÓW SPAWALNICZYCH.
	(GB) DANGER OF EXPLOSION - (I) PERICOLO ESPLOSIONE - (F) RISQUE D'EXPLOSION - (E) PELIGRO EXPLOSIÓN - (D) EXPLOSIONSGEFAHR - (RU) ОПАСНОСТЬ ВЗРЫВА - (P) PERIGO DE EXPLOSAO - (GR) ΚΙΝΔΥΝΟΣ ΕΚΡΗΞΗΣ - (NL) GEVAAR ONTPLOFFING - (H) ROBBANÁS VESZÉLYE - (RO) PERICOL DE EXPLOZIE - (S) FARA FÖR EXPLOSION - (DK) SPRÆNGFARE - (N) FARE FOR EKSPLOSJON - (SF) RAJÄHNDYSVAARA - (CZ) NEBEZPEČÍ VÝBUCHU - (SK) NEBEZPEČENSTVO VÝBUCHU - (SI) NEVARNOST EKSPLOZIJE - (HR/SCG) OPASNOST OD EKSPLOZIJE - (LT) SPROGIMO PAVOJUS - (EE) PLAHVATUSOHT - (LV) SPRĀDIENĀŠANĀS BĪSTĀMĪBA - (BG) ОПАСНОСТ ОТ ЕКСПЛОЗИЯ - (PL) NIEBEZPIECZENSTWO WYBUCHU.
	(GB) WEARING PROTECTIVE CLOTHING IS COMPULSORY - (I) OBBLIGO INDOSSARE INDUMENTI PROTETTIVI - (F) PORT DES VÊTEMENTS DE PROTECTION OBLIGATOIRE - (E) OBLIGACIÓN DE LLEVAR ROPA DE PROTECCIÓN - (D) DAS TRAGEN VON SCHUTZKLEIDUNG IST PFLICHT - (RU) ОБЯЗАТЕЛЬНО НАДЕВАТЬ ЗАЩИТНУЮ ОДЕЖДУ - (P) OBRIGATORIO O USO DE VESTUÁRIO DE PROTEÇÃO - (GR) ΥΠΟΧΡΕΩΣΗ ΝΑ ΦΟΡΑΤΕ ΠΡΟΤΕΖΤΕΥΤΙΚΑ ΕΝΔΥΜΑΤΑ - (NL) VERPLICHT BESCHERMENDE KLEDIJ TE DRAGEN - (H) VÉDŐRUKA HASZNÁLATA KÖTELEZŐ - (RO) FOLOSIREA ÎMBRĂCĂMINTEI DE PROTECȚIE OBLIGATORIE - (S) OBLIGATORISKT ATT BÅRA SKYDDSPLAGG - (DK) PLIGT TIL AT ANVENDE BESKYTTELSESTØJ - (N) FORPLIKTELSE Å BRUKE VERNETØY - (SF) SUOJAVAAETUKSEN KÄYTTÖ PAKOLLISTA - (CZ) POVINNÉ POUŽITÍ OCHRANNÝCH PROSTŘEDKŮ - (SK) POVINNÉ POUŽITIE OCHRANNÝCH PROSTRIEDKOV - (SI) OBEZVO NO OBLICITE ZAŠČITNA OBLAČILA - (HR/SCG) OBAVEZNO KORIŠTENJE ZAŠTITNE ODJEĆE - (LT) PRIVALOMA DĖVĖTI APSAUGINE APRANGA - (EE) KOHUSTUSLIK KANDA KAITSERIETUST - (LV) PIENĀKUMS ĢĒRBT AIZSARGTĒRPUS - (BG) ЗАДЪЛЖИТЕЛНО НОСЕНЕ НА ПРЕДПАЗНО ОБЛЕКЛО - (PL) NAKAZ NOSZENIA ODZIEŻY OCHRONNEJ.
	(GB) WEARING PROTECTIVE GLOVES IS COMPULSORY - (I) OBBLIGO INDOSSARE GUANTI PROTETTIVI - (F) PORT DES GANTS DE PROTECTION OBLIGATOIRE - (E) OBLIGACIÓN DE LLEVAR GUANTES DE PROTECCIÓN - (D) DAS TRAGEN VON SCHUTZHANDSCHUHEN IST PFLICHT - (RU) ОБЯЗАТЕЛЬНО НАДЕВАТЬ ЗАЩИТНЫЕ ПЕРЧАТКИ - (P) OBRIGATORIO O USO DE LUVAS DE SEGURANÇA - (GR) ΥΠΟΧΡΕΩΣΗ ΝΑ ΦΟΡΑΤΕ ΠΡΟΤΕΖΤΕΥΤΙΚΑ ΓΑΝΤΙΑ - (NL) VERPLICHT BESCHERMENDE HANDSCHOENEN TE DRAGEN - (H) VÉDŐKESZTYŰ HASZNÁLATA KÖTELEZŐ - (RO) FOLOSIREA MĂNUȘILOR DE PROTECȚIE OBLIGATORIE - (S) OBLIGATORISKT ATT BÅRA SKYDDSHANDSKAR - (DK) PLIGT TIL AT BRUGE BESKYTTELSESHANDSKER - (N) FORPLIKTELSE Å BRUKE VERNEHANDSKER - (SF) SUOJAKÄSINEIDEN KÄYTTÖ PAKOLLISTA - (CZ) POVINNÉ POUŽITÍ OCHRANNÝCH RUKAVIC - (SK) POVINNÉ POUŽITIE OCHRANNÝCH RUKAVIC - (SI) OBEZVO NADENITE ZAŠČITNE ROKAVICE - (HR/SCG) OBAVEZNO KORIŠTENJE ZAŠTITNIH RUKAVICA - (LT) PRIVALOMA MŪVĖTI APSAUGINES PIRŠTINES - (EE) KOHUSTUSLIK KANDA KAITSEKINDAID - (LV) PIENĀKUMS ĢĒRBT AIZSARGCĪMUS - (BG) ЗАДЪЛЖИТЕЛНО НОСЕНЕ НА ПРЕДПАЗНИ РЪКВАВИЦИ - (PL) NAKAZ NOSZENIA RĘKAWIC OCHRONNYCH.

	<p>(GB) DANGER OF UV RADIATION FROM PLASMA CUTTING - (I) PERICOLO RADIAZIONI ULTRAVIOLETTE DA LAVORAZIONE - (F) DANGER RADIATIONS ULTRAVIOLETTES DE PROCESSUS - (E) PELIGRO RADIACIONES ULTRAVIOLETAS DE ELABORACION - (D) BEIM ARBEITEN GEFÄHR DURCH UV-STRAHLUNG - (RU) ОПАСНОСТЬ УЛЬТРАФИОЛЕТОВЫХ ИЗЛУЧЕНИЙ - (P) PERIGO DE RADIAÇÕES ULTRAVIOLETAS DE PROCESSAMENTO - (GR) ΚΙΝΔΥΝΟΣ ΥΠΕΡΙΟΧΩΝ ΑΚΤΙΝΩΝ ΑΠΟ ΚΑΤΕΡΓΑΣΙΑ - (NL) GEVAAR ULTRAVIOLETSTRALEN VAN BEWERKING - (H) MUNKAVÉGÉZÉSŐL BEKÖVETKEZŐ ULTRAVIOLETA-SUGÁRZÁS VESZÉLYE - (RO) PERICOL RAZE ULTRAVIOLETE DE SUDURĂ - (S) FARA FÖR ULTRAVIOLETT STRÄLNING FRÅN BEARBETNING - (DK) FARE FOR ULTRAVIOLETTE STRALER FRA BEARBEJDNINGEN - (N) RISIKO FOR ULTRAVIOLETT STRÄLNING UNDER BEARBEIDELSE - (SF) TYÖSKENTELEYSTÄ AIEHTUVAN ULTRAVIOLETTISÄTEILYN VAARA - (CZ) NEBEZPEČÍ ULTRAFIALOVÉHO ZÁŘENÍ POCHÁZEJÍCÍHO Z PRACOVNÍ ČINNOSTI - (SK) NEBEZPEČENSTVO ULTRAFIALOVÉHO ZIARENIA VZNIKAJÚCEHO PRI PRACOVNEJ ČINNOSTI - (SI) NEVARNOST ULTRAVIOLETNEGA SEVANJA MED. DELOM - (HR/SCG) OPASNOST OD ULTRALJUBIČASTIH ZRAKA TIJEKOM RADA - (LT) ULTRAVIOLETINIŲ SPINDULIŲ PAVOJUS DARBO METU - (EE) KEEVITAMISEL ERALDUVAL ULTRAVIOLETTKIIRGUSE OHT - (LV) ULTRAVIOLETĀ IZSTAROJUMA BĪSTAMĪBA APSTRĀDES LAIKĀ - (BG) ОПАСНОСТ ОТ ОБЛЪЧВАНЕ С УЛТРАВИОЛЕТОВИ ЛЪЧЫ ПРИ ОБРАТВАНЕТО - (PL) NIEBEZPIECZENSTWO PROMIENIOWANIA NADFIOLETOWEGO PODCZAS CIĘCIA.</p>
	<p>(GB) DANGER OF FIRE - (I) PERICOLO INCENDIO - (F) RISQUE D'INCENDIE - (E) PELIGRO DE INCENDIO - (D) BRANDGEFAHR - (RU) ОПАСНОСТЬ ПОЖАРА - (P) PERIGO DE INCÊNDIO - (GR) ΚΙΝΔΥΝΟΣ ΠΥΡΚΑΓΙΑΣ - (NL) GEVAAR VOOR BRAND - (H) TŰZVESZÉLY - (RO) PERICOL DE INCENDIU - (S) BRANDRISK - (DK) BRANDFARE - (N) BRANNFARE - (SF) TULIPALON VAARA - (CZ) NEBEZPEČÍ POŽÁRU - (SK) NEBEZPEČENSTVO POŽIARU - (SI) NEVARNOST POŽARA - (HR/SCG) OPASNOST OD POŽARA - (LT) GAISRO PAVOJUS - (EE) TULEOHT - (LV) UGUNSGRĒKA BĪSTAMĪBA - (BG) ОПАСНОСТ ОТ ПОЖАР - (PL) NIEBEZPIECZENSTWO POŻARU.</p>
	<p>(GB) DANGER OF BURNS - (I) PERICOLO DI USTIONI - (F) RISQUE DE BRŪLURES - (E) PELIGRO DE QUEMADURAS - (D) VERBRENUNGSGEFAHR - (RU) ОПАСНОСТЬ ОЖОГОВ - (P) PERIGO DE QUEIMADURAS - (GR) ΚΙΝΔΥΝΟΣ ΕΓΚΑΥΜΑΤΩΝ - (NL) GEVAAR VOOR BRANDWONDEN - (H) ÉGÉSI SERŰLÉS VESZÉLYE - (RO) PERICOL DE ARSURI - (S) RISK FÖR BRÄNNSKADA - (DK) FARE FOR FORBRÆNDINGER - (N) FARE FOR FORBRENNINGER - (SF) PALVOAMMOJEN VAARA - (CZ) NEBEZPEČÍ POPÁLENIN - (SK) NEBEZPEČENSTVO POPÁLENIN - (SI) NEVARNOST OPEKLIN - (HR/SCG) OPASNOST OD OPEKLINA - (LT) NUSIDIGINIMO PAVOJUS - (EE) PŮLETUSHAAVADE SAAMISE OHT - (LV) APDEGUMU GŪŠANAS BĪSTAMĪBA - (BG) ОПАСНОСТ ОТ ИЗГАРЯНИЯ - (PL) NIEBEZPIECZENSTWO OPARZEN.</p>
	<p>(GB) DANGER OF NON-IONISING RADIATION - (I) PERICOLO RADIAZIONI NON IONIZZANTI - (F) DANGER RADIATIONS NON IONISANTES - (E) PELIGRO RADIACIONES NO IONIZANTES - (D) GEFÄHR NICHT-IONISIERENDER STRAHLUNGEN - (RU) ОПАСНОСТЬ НЕ ИОНИЗИРУЮЩЕЙ РАДИАЦИИ - (P) PERIGO DE RADIAÇÕES NÃO IONIZANTES - (GR) ΚΙΝΔΥΝΟΣ ΜΗ ΙΟΝΙΖΟΝΤΩΝ ΑΚΤΙΝΟΒΟΛΙΩΝ - (NL) GEVAAR NIET IONISERENDE STRALEN - (H) NEM INOGEN SUGÁRZÁS VESZÉLYE - (RO) PERICOL DE RADIIĂȚI NEIONIZANTE - (S) FARA FÖR ICKE JONISERANDE - (DK) FARE FOR IKKE-JONISERENDE STRÅLER - (N) FARE FOR UJONISERT STRÄLNING - (SF) IONISOMATTOMAN SÄTEILYN VAARA - (CZ) NEBEZPEČÍ NEIONIZUJÍCÍHO ZÁŘENÍ - (SK) NEBEZPEČENSTVO NEIONIZUJÚCEHO ZIARENIA - (SI) NEVARNOST NEJONIZIRANEGA SEVANJA - (HR/SCG) OPASNOST NEJONIZIRAJUĆIH ZRAKA - (LT) NEJONIZUOTO SPINDULIAVIMO PAVOJUS - (EE) MITTEJONISEERITUDKIIRGUSTE OHT - (LV) NEJONIZĒJOŠA IZSTAROJUMA BĪSTAMĪBA - (BG) ОПАСНОСТ ОТ НЕ ИОНИЗИРАНО ОБЛЪЧВАНЕ - (PL) ZAGROŻENIE PROMIENIOWANIEM NIEJONIZUJĄCYM.</p>
	<p>(GB) GENERAL HAZARD - (I) PERICOLO GENERICO - (F) DANGER GÉNÉRIQUE - (E) PELIGRO GENÉRICO - (D) GEFÄHR ALLGEMEINER ART - (RU) ОБЩАЯ ОПАСНОСТЬ - (P) PERIGO GERAL - (GR) ΓΕΝΙΚΟΣ ΚΙΝΔΥΝΟΣ - (NL) ALGEMEEN GEVAAR - (H) ÁLTALÁNOS VESZÉLY - (RO) PERICOL GENERAL - (S) ALLMÄN FARA - (DK) ALMEN FARE - (N) GENERISK FARE STRÄLNING - (SF) YLEINEN VAARA - (CZ) VŠEOBECNĚ NEBEZPEČÍ - (SK) VŠEOBECNĚ NEBEZPEČENSTVO - (SI) SPLOŠNA NEVARNOST - (HR/SCG) OPĆA OPASNOST - (LT) BENDRAS PAVOJUS - (EE) ÜLDINE OHT - (LV) VISPĀRĪGA BĪSTAMĪBA - (BG) ОБЩИ ОПАСНОСТИ - (PL) OGÓLNE NIEBEZPIECZENSTWO.</p>
	<p>(GB) EYE PROTECTIONS MUST BE WORN - (I) OBBLIGO DI INDOSSARE OCCHIALI PROTETTIVI - (F) PORT DES LUNETTES DE PROTECTION OBLIGATOIRE - (E) OBLIGACIÓN DE USAR GAFAS DE PROTECCIÓN - (D) DAS TRAGEN EINER SCHUTZBRILLE IST PFLICHT - (RU) ОБЯЗАТЕЛЬНО НОСИТЬ ЗАЩИТНЫЕ ОЧКИ - (P) OBRIGAÇÃO DE VESTIR ÓCULOS DE PROTEÇÃO - (GR) ΥΠΟΧΡΕΩΣΗ ΝΑ ΦΟΡΑΤΕ ΠΡΟΣΤΕΤΕΥΤΙΚΑ ΓΥΑΛΙΑ - (NL) VERPLICHT DRAGEN VAN BESCHERMENDE BRIL - (H) VÉDŐSZEMÉLYEK VISELETÉ KÖTELEZŐ - (RO) ESTE OBLIGATORIE PURTAREA OCHELARILOR DE PROTECTIE - (S) OBLIGATORISKT ATT ANVÄNDA SKYDDSGÅSÅGÖNEN - (DK) PLIGT TIL AT ANVENDE BESKYTTELSESBRILLER - (N) DET ER OBLIGATORISK Å HA PÅ SEJ VERNEBRILLEN - (SF) SUOJALASINEN KÄYTTÖ PAKOLLISTA - (CZ) POVINNOST POUŽÍVÁNÍ OCHRANNÝCH BRYLÍ - (SK) POVINNOSŤ POUŽÍVANIA OCHRANNÝCH OKULIAROV - (SI) OBEZVNA UPORABA ZAŠČITNIH OČAL - (HR/SCG) OBAVEZNA UPOTREBA ZAŠTITNIH NAOČALA - (LT) PRIVALOMA DIRBTI SU APSAUGINIAIS AKINIAIS - (EE) KOHUSTUS KANDA KAITSEPRILLE - (LV) PIENĀKUMS VILKT AIZSARGBRILLES - (BG) ЗАДЪЛЖИТЕЛНО ДА СЕ НОСЯТ ПРЕДПАЗНИ ОЧИЛА - (PL) NAKAZ NOSZENIA OKULARÓW OCHRONNYCH.</p>
	<p>(GB) NO ENTRY FOR UNAUTHORISED PERSONNEL - (I) DIVIETO DI ACCESSO ALLE PERSONE NON AUTORIZZATE - (F) ACCÈS INTERDIT AUX PERSONNES NON AUTORISÉES - (E) PROHIBIDO EL ACCESO A PERSONAS NO AUTORIZADAS - (D) UNBEFUGTEN PERSONEN IST DER ZUTRITT VERBOTEN - (RU) ЗАПРЕТ ДЛЯ ДОСТУПА ПОСТОРОННИХ ЛИЦ - (P) PROIBIÇÃO DE ACESSO ÀS PESSOAS NÃO AUTORIZADAS - (GR) ΑΠΑΓΟΡΕΥΣΗ ΠΡΟΣΒΑΣΗΣ ΣΕ ΜΗ ΕΠΙΤΕΤΡΑΜΕΝΑ ΑΤΟΜΑ - (NL) TOEGANGSVERBOD VOOR NIET GEAUTORISEERDE PERSONEN - (H) FEL NEM JOGOSÍTOTT SZEMÉLYEK SZÁMÁRA TILOS A BELÉPÉS - (RO) ACCESUL PERSOANELOR NEAUTORIZATE ESTE INTERZIS - (S) TILLTRÄDE FÖRBJUDET FÖR ICKE AUKTORISERADE PERSONER - (DK) ADGANG FORBUDT FOR UVEDKOMMENDE - (N) PERSONER SOM IKKE ER AUTORISERTE MÅ IKKE HA ADGANG TIL APPARATEN - (SF) PÄÄSY KIELLETTY ASIATILMILTA - (CZ) ZÁKAZ VSTUPU NEPOUŽIVANÝM OSOBAM - (SK) ZÁKAZ NEOPRÁVNENÉHO PRÍSTUPU K OSŔOB - (SI) DOSTOP PREPROVEDAN NEPOOBLAŠČENIM OSOBAM - (HR/SCG) ZABRANA PRISTUPA NEOVLAŠTENIM OSOBAMA - (LT) PAŠALINIAMS JEITI DRAUDŽIAMA - (EE) SELLEKS VOLITAMATA ISIKUTEL ON TŔŔŔALAS VIBIMINE KEELATUD - (LV) NEPIEDEROŠĀM PERSONĀM IEEJA AIZLIEGTĀ - (BG) ЗАБРАНЕН Е ДОСТЪПЪТ НА НЕУПЪЛНОМОЩЕНИ ЛИЦА - (PL) ZAKAZ DOSTĘPU OSOBOM NIEUPRAWNIONYM.</p>
	<p>(GB) WEARING A PROTECTIVE MASK IS COMPULSORY - (I) OBBLIGO USARE MASCHERA PROTETTIVA - (F) PORT DU MASQUE DE PROTECTION OBLIGATOIRE - (E) OBLIGACIÓN DE USAR MÁSCARA DE PROTECCIÓN - (D) DER GEBRAUCH EINER SCHUTZMASKE IST PFLICHT - (RU) ОБЯЗАТЕЛЬНО ПОЛЬЗОВАТЬСЯ ЗАЩИТНОЙ МАСКОЙ - (P) OBRIGATORIO O USO DE MÁSCARA DE PROTEÇÃO - (GR) ΥΠΟΧΡΕΩΣΗ ΝΑ ΦΟΡΑΤΕ ΠΡΟΣΤΕΤΕΥΤΙΚΗ ΜΑΣΚΑ - (NL) VERPLICHT GEBRUIK VAN BESCHERMEND MASKER - (H) VÉDŐMASZK HAZSNÁLATA KÖTELEZŐ - (RO) FOLOSIREA MĂȘTI DE PROTECTIE OBLIGATORIE - (S) OBLIGATORISKT ATT BÄRA SKYDDSMASK - (DK) PLIGT TIL AT ANVENDE BESKYTTELSESMASKE - (N) FORPLIKTELSE Å BRUKE VERNEBRILLER - (SF) SUOJAMASKINEN KÄYTTÖ PAKOLLISTA - (CZ) POVINNĚ POUŽÍTI OCHRANNÉHO ŠTÍTU - (SK) POVINNĚ POUŽÍTE OCHRANNÉHO ŠTÍTU - (SI) OBEZVZOST UPORABI ZAŠČITNE MASKE - (HR/SCG) OBAVEZNO KORISTENJE ZAŠTITNE MASKE - (LT) PRIVALOMA UŽSĪDĒTI APSAUGINĒ KAUKĒ - (EE) KOHUSTUSLIK KANDA KAITSEMASKI - (LV) PIENĀKUMS IZMANTOT AIZSARGMASKU - (BG) ЗАДЪЛЖИТЕЛНО ИЗПОЛЗВАНЕ НА ПРЕДПАЗНА ЗАВАРЪЧНА МАСКА - (PL) NAKAZ UŻYWANIA MASKI OCHRONNEJ.</p>

	<p>(GB) USE OF EAR PROTECTORS IS COMPULSORY - (I) OBBLIGO PROTEZIONE DELL'UDITO - (F) PROTECTIONS DE L'OUÏE OBLIGATOIRES - (E) OBLIGACION DE PROTECCION DEL OIDO - (D) DAS TRAGEN EINES GEHÖRSCHUTZES IST PFLICHT - (RU) ОБЯЗАТЕЛЬНАЯ ЗАЩИТА ОРГАНОВ СЛУХА - (P) OBRIGAÇÃO DE PROTECÇÃO DOS OUVIDOS - (GR) ΥΠΟΧΡΕΩΣΗ ΠΡΟΤΑΣΙΑΣ ΑΚΟΗΣ - (NL) OORBESCHERMING VERPLICHT - (H) HALLÁSVÉDELEM KÖTELEZŐ - (RO) PROTECȚIA AUZULUI OBLIGATORIE - (S) HÖRSELN MÅSTE SKYDDAS - (DK) PLIGT TIL AT ANVENDE HØREVERN - (N) DU MÅ HA PÅ DIG HØRSELVERN - (SK) KUULLON SUOJAUSPÄKKÖ - (CZ) POVINNOST OCHRANY SLUCHU - (SV) POVINNA OCHRANA SLUCHU - (SI) OBEZNA UPORABA GLUŠNIKOV - (HR/SCG) OBAVEZNA ZAŠTITA SLUHA - (LT) PRIVALOMOS APSAUGOS PRIEMONĖS KLAUSOS ORGANAMS - (EE) KONSUSTUSLIK ON KANDA KUULMISKAITSEVAHENEID - (LV) PIENĀKUMS AIZSARGĀT DZIRDĒS ORGANUS - (BG) ЗАДЪЛЖИТЕЛНО ДА СЕ ПОЛЗВАТ ПРЕДПАЗНИ СРЕДСТВА ЗА СЛУХА - (PL) NAKAZ OCHRONY SLUCHU.</p>
	<p>(GB) USERS OF VITAL ELECTRICAL AND ELECTRONIC APPARATUS MUST NEVER USE THE MACHINE - (I) VIETATO L'USO DELLA MACCHINA AI PORTATORI DI APPARECCHIATURE ELETTRICHE ED ELETTRONICHE VITALI - (F) L'UTILISATION DE LA MACHINE EST DÉCONSEILLÉE AUX PORTEURS D'APPAREILS ÉLECTRIQUES OU ÉLECTRONIQUES MÉDICAUX - (E) PROHIBIDO EL USO DE LA MÁQUINA A LOS PORTADORES DE APARATOS ELÉCTRICOS Y ELECTRONICOS VITALES - (D) TRÄGERN LEBENSERHALTENDER ELEKTRISCHER UND ELEKTRONISCHER GERÄTE IST DER GEBRAUCH DER MASCHINE UNTERSAGT - (RU) ИСПОЛЬЗОВАНИЕ УСТАНОВОК ЗАПРЕЩЕНО ЛИЦАМ, ИСПОЛНЯЮЩИМ ЭЛЕКТРОННУЮ И ЭЛЕКТРОАППАРАТУРУ ОБЕСПЕЧЕНИЯ ЖИЗНЕДЕЯТЕЛЬНОСТИ - (P) É PROIBIDO O USO DA MÁQUINA AOS PORTADORES DE APARELHAGENS ELÉCTRICAS E ELECTRONICAS VITAIS - (GR) ΑΠΑΓΟΡΕΥΕΤΑΙ Η ΧΡΗΣΗ ΤΟΥ ΜΗΧΑΝΗΜΑΤΟΣ ΣΕ ΑΤΟΜΑ ΠΟΥ ΦΕΡΟΥΝ ΗΛΕΚΤΡΙΚΕΣ ΚΑΙ ΗΛΕΚΤΡΟΝΙΚΕΣ ΣΥΣΚΕΥΕΣ ΖΩΤΙΚΗΣ ΣΗΜΑΣΙΑΣ - (NL) HET GEBRUIK VAN DE MACHINE IS VERBODEN AAN DRAGERS VAN ELEKTRISCHE EN ELEKTRONISCHE VITALE APPARATUUR - (H) TILOS A GÉP HASZNÁLATA MINDAZOK SZÁMÁRA, AKIK SZERVEZETÉBEN ÉLÉTFENNTARTÓ ELEKTROMOS VAGY ELEKTRONIKUS KÉSZÜLÉK VAN BEÉPÍTVE - (RO) SE INTERZICE FOLOSIREA MAȘINI DE CĂTRE PERSOANELE PURTĂTOARE DE APARATE ELECTRICE ȘI ELECTRONICE VITALE - (S) FÖRBJUDET FÖR ANVÄNDARE AV LIVSUPPEHÅLLANDE ELEKTRISKA ELLER ELEKTRONISKA APPARATER ATT ANVÄNDA DENNA MASKIN - (DK) DET ER FORBUDT FOR PERSONER, DER ANVENDER LIVSVIGTIGT ELEKTRISK OG ELEKTRONISK APPARATUR, AT ANVENDE MASKINEN - (N) DET ER FORBUDT FOR PERSONER SOM BRUKER LIVSVIKTIGE ELEKTRISKE ELLER ELEKTRONISKE APPARATER Å BRUKE MASKINEN - (SF) KONEEN KÄYTTÖKIELTO SÄHKÖISTEN JA ELEKTRONISTEN HENKILÖNSUOJALAITTEIDEN KÄYTTÄJILLE - (CZ) ZAKAZ POUZITÍ STROJE NOSITELŮM ELEKTRICKÝCH A ELEKTRONICKÝCH ŽIVOTNĚ DŮLEŽITÝCH ZAŘIZENÍ - (SK) ZÁKAZ POUŽÍVANIA STROJA OSOAM SO ŽIVOTNE DŮLEŽITÝMI ELEKTRICKÝMI A ELEKTRONICKÝMI ZARIADENAMI - (SI) PREPOVEDANA UPORABA STROJA ZA UPORABNIKE ŽIVLJENJSKIM POMEBNIM ELEKTRIČNIM IN ELEKTRONSKIM NAPRAV - (HR/SCG) ZABRANJENO JE UPOTREBLJAVATI STROJ OSOBAMA KOJE IMAJU UGRADENE VITALNE ELEKTRIČNE ILI ELEKTRONIČKE UREĐAJE - (LT) GRIEŽTAI DRAUŽDIAMA SU ĮRANGA DIRBTI ASMENIMS, BESINAUDOJANTIEMS GYVYBIŠKAI SVARBIAMIS ELEKTRINIAMS AR ELEKTRONINIAMS PRIETAISAMS - (EE) SEADED EI TOHI KASUTAVAD ISIKUD, KES KASUTAVAD MEDITSIINILISI ELEKTRI-JA ELEKTRONIKASEADEMID - (LV) ELEKTRISKO VAI ELEKTRONISKO MEDICINISKO IERĪCU LIETOĀJIEM IR AIZLIEGTS IZMANTOT MAŠĪNU - (BG) ЗАБРАНЕНО Е ПОЛЗВАНЕТО НА МАШИНАТА ОТ ЛИЦА, КОСИТЕЛИ НА ЕЛЕКТРИЧЕСКИ И ЕЛЕКТРОНИКИ МЕДИЦИНСКИ УСТРОЙСТВА - (PL) ZABRONIONE JEST UZYWANIE URZADZENIA OSOBOM STOSUJACYM ELEKTRYCZNE I ELEKTRONICZNE URZADZENIA WSPOMAGAJACE FUNKCJE ZYCIOWE.</p>
	<p>(GB) PEOPLE WITH METAL PROSTHESES ARE NOT ALLOWED TO USE THE MACHINE - (I) VIETATO L'USO DELLA MACCHINA AI PORTATORI DI PROTESI METALLICHE - (F) UTILISATION INTERDITE DE LA MACHINE AUX PORTEURS DE PROTHÈSES MÉTALLIQUES - (E) PROHIBIDO EL USO DE LA MÁQUINA A LOS PORTADORES DE PROTESIS METÁLICAS - (D) TRÄGERN VON METALLPROTHESEN IST DER UMGANG MIT DER MASCHINE VERBOTEN - (RU) ИСПОЛЬЗОВАНИЕ МАШИНЫ ЗАПРЕЩАЕТСЯ ЛЮДЯМ, ИМЕЮЩИМ МЕТАЛЛИЧЕСКИЕ ПРОТЕЗЫ - (P) PROIBIDO O USO DA MÁQUINA AOS PORTADORES DE PROTESES METÁLICAS - (GR) ΑΠΑΓΟΡΕΥΕΤΑΙ Η ΧΡΗΣΗ ΤΗΣ ΜΗΧΑΝΗΣ ΣΕ ΑΤΟΜΑ ΠΟΥ ΦΕΡΟΥΝ ΜΕΤΑΛΛΙΚΕΣ ΠΡΟΘΗΚΕΣ - (NL) HET GEBRUIK VAN DE MACHINE IS VERBODEN AAN DE DRAGERS VAN METALEN PROTHESEN - (H) TILOS A GÉP HASZNÁLATA FÉMPROTEZIST VISELŐ SZEMÉLYEK SZÁMÁRA - (RO) SE INTERZICE FOLOSIREA MAȘINI DE CĂTRE PERSOANELE PURTĂTOARE DE PROTEZE METALICE - (S) FÖRBJUDET FÖR PERSONER SOM BÄR METALLPROTES ATT ANVÄNDA MASKINEN - (DK) DET ER FORBUDT FOR PERSONER MED METALLPROTESER AT BENYTTE MASKINEN - (N) BRUK AV MASKINEN ER IKKE TILLATT FOR PERSONER MED METALLPROTESER - (SF) KONEEN KÄYTTÖ KIELLETTY METALLIPROTEESIEN KANTAJILLA - (CZ) ZAKAZ POUZITÍ STROJE NOSITELŮM KOVOVÝCH PROTEZ - (SK) ZAKAZ POUZITIA STROJA OSOAM S KOVOVÝMI PROTEZAMI - (SI) PREPOVEDANA UPORABA STROJA ZA NOSILCE KOVINSKIH PROTEZ - (HR/SCG) ZABRANJENA UPOTREBA STROJA OSOBAMA KOJE NOSI METALNE PROTEZE - (LT) SIU SVIRINIMŲ APARATŲ DRAUŽDIAMA DIRBTI ASMENIMS, NAUDOJANTIEMS METALINIAMI PROTEZIS - (EE) SEADED EI TOHI KASUTAVAD ISIKUD, KES KASUTAVAD METALLIPROTEESE - (LV) CILVĒKIEM AR METĀLA PROTEZĒM IR AIZLIEGTS LIETOT IERĪCI - (BG) ЗАБРАНЕНО Е УПОТРЕБАТА НА МАШИНАТА ОТ КОСИТЕЛИ НА МЕТАЛНИ ПРОТЕЗИ - (PL) ZAKAZ UZYWANIA URZADZENIA OSOBOM STOSUJACYM PROTEZY METALOWE.</p>
  	<p>(GB) DO NOT WEAR OR CARRY METAL OBJECTS, WATCHES OR MAGNETISED CARDS - (I) VIETATO INDOSSARE OGGETTI METALLICI, OROLOGI E SCHEDE MAGNETICHE - (F) INTERDICTION DE PORTER DES OBJETS MÉTALLIQUES, MONTRES ET CARTES MAGNÉTIQUES - (E) PROHIBIDO LLEVAR OBJETOS METÁLICOS, RELOJES, Y TARJETAS MAGNÉTICAS - (D) DAS TRAGEN VON METALLOBJekten, UhREN und MAGNETKARTEN IST VERBOTEN - (RU) ЗАПРЕЩАЕТСЯ НОСИТЬ МЕТАЛЛИЧЕСКИЕ ПРЕДМЕТЫ, ЧАСЫ ИЛИ МАГНИТНЫЕ ПЛАТЫЮ - (P) PROIBIDO VESTIR OBUJOTOS METÁLICOS, RELÓGIOS E FICHAS MAGNÉTICAS - (GR) ΑΠΑΓΟΡΕΥΕΤΑΙ Η ΦΟΡΤΕ ΜΕΤΑΛΛΙΚΑ ΑΝΤΙΚΕΙΜΕΝΑ, ΡΟΛΟΓΙΑ ΚΑΙ ΜΑΓΝΗΤΙΚΕΣ ΠΛΑΚΕΤΕΣ - (NL) HET IS VERBODEN METALEN VOORWERPEN, UURWERKEN EN MAGNETISCHE FICHES TE DRAGEN - (H) TILOS FÉMTÁRGYAK, KARORAK VISELETE ÉS MAGNESIS KÁRTYAK MAGUKNAL TARTASA - (RO) ESTE INTERZISĂ PURTAREA OBIECTELOR METALICE, A CEASURILOR ȘI A CARTELELOR MAGNETICE - (S) FÖRBJUDET ATT BÄRA METALLFÖREMLÄ, KLOCKOR OCH MAGNETKORT - (DK) FORBUD MOD AT BÆRE METALGENSTANDE, URE OG MAGNETISKE KORT - (N) FORBUDT Å HA PÅ SEG METALLFORMÅL, KLOKKER OG MAGNETISKE KORT - (SF) METALLISTEN ESINEIDEN, KELLOJEN JA MAGNEETTIKORTTIEN MUKANA PITÄMINEN KIELLETTY - (CZ) ZAKAZ NOSENI KOVOVÝCH PŘEDMĚTŮ, HODINEK A MAGNETICKÝCH KARET - (SK) ZAKAZ NOSENIA KOVOVÝCH PREDMETOV, HODINIEK A MAGNETICKÝCH KARIET - (SI) PREPOVEDANO NOSENE KOVINSKIH PREDMETOV, UR IN MAGNETNIH KARTIC - (HR/SCG) ZABRANJENO NOSENE METALNIH PREDMETA, SATOVA I MAGNETSKIH ČIPOVA - (LT) DRAUŽDIAMA PRIE SAVES TURĖ TI METALINIŲ DAIKTŲ, LAIKRODŽIŲ AR MAGNETINIŲ PLOKŠTELIŲ - (EE) KEELATUD ON KANDA METALLESEMID, KEELASID JA MAGENTKAAARTE - (LV) IR AIZLIEGTS VILKT METĀLA PRIEKŠMETUS, PULKSTENUS UN NEMT LIDZI MAGNĒTISKĀS KARTES - (BG) ЗАБРАНЕНО Е НОСЕНОТО НА МЕТАЛНИ ПРЕДМЕТИ, ЧАСОВНИЦИ И МАГНИТНИ СХЕМИ - (PL) ZAKAZ NOSZENIA PRZEDMIOTÓW METALOWYCH, ZEGARKÓW I KART MAGNETYCZNYCH.</p>
	<p>(GB) NOT TO BE USED BY UNAUTHORISED PERSONNEL - (I) VIETATO L'USO ALLE PERSONE NON AUTORIZZATE - (F) UTILISATION INTERDITE AU PERSONNEL NON AUTORISÉ - (E) PROHIBIDO EL USO A PERSONAS NO AUTORIZADAS - (D) DER GEBRAUCH DURCH UNBEGUFTE PERSONEN IST VERBOTEN - (RU) ИСПОЛЬЗОВАНИЕ ЗАПРЕЩАЕТСЯ ЛЮДЯМ, НЕ ИМЕЮЩИМ РАЗРЕШЕНИЯ - (P) PROIBIDO O USO AS PESSOAS NÃO AUTORIZADAS - (GR) ΑΠΑΓΟΡΕΥΕΤΑΙ Η ΧΡΗΣΗ ΣΕ ΜΗ ΕΠΙΤΕΤΡΑΜΕΝΑ ΑΤΟΜΑ - (NL) HET GEBRUIK IS VERBODEN AAN NIET GEAUTORISEERDE PERSONEN - (H) TILOS A HASZNÁLATA A FEL NEM JOGOSÍTOTT SZEMÉLYEK SZÁMÁRA - (RO) FOLOSIREA DE CĂTRE PERSOANELE NEAUTORIZATE ESTE INTERZISĂ - (S) FÖRBJUDET FÖR ICKE AUKTORISERADE PERSONER ATT ANVÄNDA APPARATEN - (DK) DET ER FORBUDT FOR UVEDKOMMUNDET AT ANVENDE MASKINEN - (N) BRUK ER IKKE TILLATT FOR UAUUTORISERTE PERSONER - (SF) KÄYTTÖ KIELLETTY VALTUUTAMATOMILTA HENKILÖILTÄ - (CZ) ZAKAZ POUZITÍ NEPOVOLANÝM OSOAM - (SK) ZAKAZ POUZITIA NEPOVOLANÝM OSOAM - (SI) NEPOOBLAŠČENIM OSEBAM UPORABA PREPOVEDANA - (HR/SCG) ZABRANJENA UPOTREBA NEOVLASTNENIM OSOBAMA - (LT) PAŠALINIAMS NAUDOTIS DRAUŽDIAMA - (EE) SELLEKS VOLITAMATA ISIKULET ON SEADME KASUTAMINE KEELATUD - (LV) NEPĀLŅVAROTĀM PERSONĀM IR AIZLIEGTS IZMANTOT APARĀTU - (BG) ЗАБРАНЕНО Е ПОЛЗВАНЕТО ОТ НЕУПЪЛНОМОЩЕНИ ЛИЦА - (PL) ZAKAZ UZYWANIA OSOBOM NIEAUTORYZOWANYM.</p>



(GB) Symbol indicating separation of electrical and electronic appliances for refuse collection. The user is not allowed to dispose of these appliances as solid, mixed urban refuse, and must do it through authorised refuse collection centres. - (I) Simbolo che indica la raccolta separata delle apparecchiature elettriche ed elettroniche. L'utente ha l'obbligo di non smaltire questa apparecchiatura come rifiuto municipale solido misto, ma di rivolgersi ai centri di raccolta autorizzati. - (F) Symbole indiquant la collecte différenciée des appareils électriques et électroniques. L'utilisateur ne peut éliminer ces appareils avec les déchets ménagers solides mixtes, mais doit s'adresser à un centre de collecte autorisé. - (E) Símbolo que indica la recogida por separado de los aparatos eléctricos y electrónicos. El usuario tiene la obligación de no eliminar este aparato como desecho urbano sólido mixto, sino de dirigirse a los centros de recogida autorizados. - (D) Symbol für die getrennte Erfassung elektrischer und elektronischer Geräte. Der Benutzer hat pflichtgemäß dafür zu sorgen, daß dieses Gerät nicht mit dem gemischt erfaßten festen Siedlungsabfall entsorgt wird. Stattdessen muß er eine der autorisierten Entsorgungsstellen einschalten. - (RU) Символ, указывающий на отдельный сбор электрического и электронного оборудования. Пользователь не имеет права выбрасывать данное оборудование в качестве смешанного твердого бытового отхода, а обязан обращаться в специализированные центры сбора отходов. - (P) Símbolo que indica a reunião separada das aparelhagens eléctricas e electrónicas. O utente tem a obrigação de não eliminar esta aparelhagem como lixo municipal sólido misto, mas deve procurar os centros de recolha autorizados. - (GR) Σύμβολο που δείχνει τη διαφοροποιημένη συλλογή των ηλεκτρικών και ηλεκτρονικών συσκευών. Ο χρήστης υποχρεούται να μην διοχετεύει αυτή τη συσκευή σαν μικτό στερεό αστικό απόβλητο, αλλά να απευθύνεται σε συγκεκριμένα κέντρα συλλογής. - (NL) Symbol dat wijst op de gescheiden inzameling van elektrische en elektronische toestellen. De gebruiker is verplicht deze toestellen niet te lozen als gemengde vaste stadsafval, maar moet zich wenden tot de geautoriseerde ophaalcentra. - (H) Jelölés, mely az elektromos és elektronikus felszerelések szelektív hulladékgyűjtését jelzi. A felhasználó köteles ezt a felszerelést nem a városi törmelék hulladékkal együttesen gyűjteni, hanem erre engedéllyel rendelkező hulladékgyűjtő központhoz fordulni. - (RO) Simbol ce indică depozitarea separată a aparatelor electrice și electronice. Utilizatorul este obligat să nu depoziteze acest aparat împreună cu deșeurile solide mixte ci să-l predea într-un centru de depozitare a deșeurilor autorizat. - (S) Symbol som indikerar separat sortering av elektriska och elektroniska apparater. Användaren får inte sortera denna anordning tillsammans med blandat fast hushållsavfall, utan måste vända sig till en auktoriserad insamlingsstation. - (DK) Symbol, der står for særlig indsamlng af elektriske og elektroniske apparater. Brugeren har pligt til ikke at bortkaste dette apparat som blandet, fast byaffald; der skal rettes henvendelse til et autoriseret indsamlingscenter. - (N) Symbol som angir separat sortering av elektriske og elektroniske apparater. Brukeren må oppfylle forpliktelsen å ikke kaste bort dette apparatet sammen med vanlige hjemmeavfallet, uten henvende seg til autoriserte oppsamlingsentraler. - (SF) Symboli, joka ilmoittaa sähkö- ja elektroniikkalaitteiden erillisen keräyksen. Käyttäjän velvollisuus on käännyä valtuutettujen keräyspisteiden puoleen eikä välittää laitetta kunnalliseen sekajätteenä. - (CZ) Symbol označující separovaný sběr elektrických a elektronických zařízení. Uživatel je povinen nezlikvidovat toto zařízení jako pevný smíšený komunální odpad, ale obrátit se s ním na autorizované sběrný. - (SK) Symbol označujúci separovaný zber elektrických a elektronických zariadení. Užívateľ nesmie likvidovať toto zariadenie ako pevný zmiešaný komunálny odpad, ale je povinný doručiť ho do autorizovaný zberní. - (SI) Simbol, ki označuje ločeno zbiranje električnih in elektronskih aparatov. Uporabnik tega aparata ne sme zavreči kot navaden gospodinjski trden odpad, ampak se mora obrniti na pooblašene centre za zbiranje. - (HR/SCG) Simbol koji označava posebno sakupljanje električnih i elektronskih aparata. Korisnik ne smije odložiti ovaj aparat kao običan kruti otpad, već se mora obratiti ovlaštenim centrima za sakupljanje. - (LT) Simbolis, nurodantis atskirų nebenaudojamų elektrinių ir elektroninių prietaisų surinkimą. Vartotojas negali išmesti šių prietaisų kaip mišrių kietųjų komunalinių atliekų, bet privalo kreiptis į specializuotus atliekų surinkimo centrą. - (EE) Sümbol, mis tähistab elektri- ja elektroonikaseadmete eraldi kogumist. Kasutaja kohustuseks on pöörduda volitatud kogumiskeskuste poole ja mitte käsitleda seda aparati kui munitsipaalne segajääd. - (LV) Simbols, kas norāda uz to, ka utilizācija ir jāveic atsevišķi no citām elektriskajām un elektroniskajām ierīcēm. Lietotāja pienākums ir neizmest šo aparāturu municipālajā cieto atkritumu izgāztuvē, bet nogādāt to pilnvarotajā atkritumu savākšanas centrā. - (BG) Символ, който означава разделно събиране на електрическата и електронна апаратура. Ползвателят се задължава да не изхвърля тази апаратура като смесен твърд отпадък в контейнерите за смет, поставени от общината, а трябва да се обърне към специализираните за това центрове - (PL) Symbol, który oznacza sortowanie odpadów aparatury elektrycznej i elektronicznej. Zabrania się likwidowania aparatury jako mieszanych odpadów miejskich stałych, obowiązkiem użytkownika jest skierowanie się do autoryzowanych ośrodków gromadzących odpady.

- Zu große Geschwindigkeit mit Rückschlag von geschmolzenen Teilchen auf die Brennerkomponenten.

RU

РУКОВОДСТВО ПО ЭКСПЛУАТАЦИИ



ВНИМАНИЕ! ПЕРЕД НАЧАЛОМ ИСПОЛЬЗОВАНИЯ УСТАНОВКИ ПЛАЗМЕННОЙ РЕЗКИ СЛЕДУЕТ ВНИМАТЕЛЬНО ОЗНАКОМИТЬСЯ С РУКОВОДСТВОМ ПО ЭКСПЛУАТАЦИИ!

УСТАНОВКИ ПЛАЗМЕННОЙ РЕЗКИ ДЛЯ ПРОМЫШЛЕННОГО И ПРОФЕССИОНАЛЬНОГО ИСПОЛЬЗОВАНИЯ

1. ОБЩАЯ ТЕХНИКА БЕЗОПАСНОСТИ ПРИ ПЛАЗМЕННОЙ РЕЗКЕ

Рабочий должен быть хорошо знаком с безопасным использованием установки плазменной резки и ознакомлен с рисками, связанными с процессом дуговой сварки, с соответствующими мерами защиты и аварийными ситуациями.

(См. также стандарт "EN 60974-9: Оборудование для дуговой сварки. Часть 9: Установка и использование").



- Избегать непосредственного контакта с электрическим контуром сварки, так как в отсутствии нагрузки напряжение, подаваемое установкой плазменной резки, возрастает и может быть опасно.
- Отсоединять вилку машины от электрической сети перед проведением любых работ по соединению кабелей сварки, мероприятий по проверке и ремонту.
- Выключить сварочный аппарат и отсоединить питание перед тем, как заменить изношенные детали сварочной горелки.
- Выполнить электрическую установку в соответствие с действующим законодательством и правилами техники безопасности.
- Соединять установку плазменной резки только с сетью питания с нейтральными проводником, соединенным с заземлением.
- Убедиться, что розетка сети правильно соединена с заземлением защиты.
- Не пользоваться аппаратом в сырых и мокрых помещениях, и не производить сварку под дождем.
- Не пользоваться кабелем с поврежденной изоляцией или с плохим контактом соединения.



- Не производить сварочных работ на контейнерах, емкостях или трубах, которые содержали жидкие или газообразные горючие вещества.
- Не проводить сварочных работ на материалах, чистка которых проводилась хлоросодержащими растворителями или поблизости от указанных веществ.
- Не производить сварку на резервуарах под давлением.
- Убирать с рабочего места все горючие материалы (например, дерево, бумагу, тряпки и т. д.)
- Обеспечить достаточную вентиляцию рабочего места или пользоваться специальными вытяжками для удаления дыма, образующегося в процессе сварки рядом с дугой. Необходимо систематически проверять воздействие дымов сварки, в зависимости от их состава, концентрации и продолжительности воздействия.



- Применять соответствующую электроизоляцию сопла горелки плазменной резки, свариваемой детали и металлических частей с заземлением, расположенных поблизости (доступных).

Этого можно достичь, надев перчатки, обувь, каску,

спецодежду, предусмотренные для таких целей, и последствием использования изолирующих платформ и ковров.

- Всегда защищать глаза специальными неактивными стеклами, монтированными на маски и на каски. Пользоваться защитной невозгораемой спецодеждой, избегая подвергать кожу воздействию ультрафиолетовых и инфракрасных лучей, производимых дугой; защита должна относиться также к прочим лицам, находящимся поблизости от дуги, при помощи экранов или не отражающих шторм.
- Уровень шума: если при проведении особенно интенсивных сварочных работ уровень шумовой нагрузки составляет или превышает 85 дБ(А), обязательно использование средств личной защиты.



- Прохождение тока резки приводит к возникновению электромагнитных полей (EMF), находящихся рядом с контуром резки.

Электромагнитные поля могут отрицательно влиять на некоторые медицинские аппараты (например, водитель сердечного ритма, респираторы, металлические протезы и т. д.).

Необходимо принять соответствующие защитные меры в отношении людей, имеющих указанные аппараты. Например, следует запретить доступ в зону работы системы плазменной резки.

Эта система плазменной резки удовлетворяет техническим стандартам изделия для использования исключительно в промышленной среде в профессиональных целях. Не гарантируется соответствие основным пределам, касающимся воздействия на человека электромагнитных полей в бытовых условиях.

Оператор должен использовать следующие процедуры так, чтобы сократить воздействие электромагнитных полей:

- Прикрепить вместе как можно ближе друг к другу кабели.
- Держать голову и туловище как можно дальше от контура резки.
- Никогда не наматывать кабели вокруг тела.
- Не вести резку, если ваше тело находится внутри контура резки. Держать оба кабеля с одной и той же стороны тела.
- Соединить обратный кабель тока резки с разрезаемой деталью как можно ближе к выполняемому разрезу.
- Не вести резку рядом с системой резки, сидя на ней или опираясь на систему плазменной резки (минимальное расстояние: 50 см).
- Не оставлять ферромагнитные предметы рядом с контуром резки.
- Минимальное расстояние $d = 20$ см (Рис. Р).



- Оборудование класса А:

Эта система плазменной резки удовлетворяет требованиям технического стандарта изделия для использования исключительно в промышленной среде в профессиональных целях. Не гарантируется соответствие требованиям электромагнитной совместимости в бытовых помещениях и в помещениях, прямо соединенных с электросетью низкого напряжения, подающей питание в бытовые помещения.



ДОПОЛНИТЕЛЬНЫЕ ПРЕДОСТОРОЖНОСТИ ОПЕРАЦИИ ПЛАЗМЕННОЙ РЕЗКИ:

- в помещении с высоким риском электрического разряда.
 - в пожароопасных зонах.
 - при наличии возгораемых и взрывчатых материалов.
- НЕОБХОДИМО**, чтобы «ответственный эксперт» предварительно оценил риск и работы должны проводиться в присутствии других лиц, умеющих действовать в аварийных ситуациях.
- НЕОБХОДИМО** использовать технические средства защиты, описанные в разделах 7.10; А.8; А.10 стандарта

“EN 60974-9: Оборудование для дуговой сварки. Часть 9: Установка и использование”.

- НЕОБХОДИМО запретить выполнение плазменной резки, если рабочий держит источник тока (например, с помощью ремней).
- НЕОБХОДИМО запретить сварку, когда рабочий приподнят над полом, за исключением случаев, когда используются платформы безопасности.
- ВНИМАНИЕ! ПРАВИЛА ТЕХНИКИ БЕЗОПАСНОСТИ ДЛЯ ПЛАЗМЕННОЙ РЕЗКИ
Эффективность системы безопасности, предусмотренной производителем (система блокировки), гарантируется исключительно при использовании предусмотренной горелки и соответствующего источника питания, указанного на листе ТЕХНИЧЕСКИХ ДАННЫХ.
- СТРОГО ЗАПРЕЩАЕТСЯ использование горелок и расходных частей другого происхождения.
- КАТЕГОРИЧЕСКИ ЗАПРЕЩАЮТСЯ ЛЮБЫЕ ПОПЫТКИ соединять с источником питания горелку, предназначенные для других типов резки и СВАРКИ, не предусмотренных данным руководством.
- НЕСОБЛЮДЕНИЕ ДАННЫХ ПРАВИЛ может создать СЕРЬЕЗНУЮ угрозу безопасности рабочего персонала и вызвать повреждения оборудования.



ОСТАТОЧНЫЙ РИСК

- **ОПРОКИДЫВАНИЕ:** источник тока для установки плазменной резки должен устанавливаться на горизонтальную поверхность с грузоподъемностью, соответствующей его весу; в противном случае (например, при наклонных полах, с неровной поверхностью и т.п.) возникает риск опрокидывания.
- **ПРИМЕНЕНИЕ НЕ ПО НАЗНАЧЕНИЮ:** опасно применять установку плазменной резки для любых работ, кроме предусмотренных.
- Запрещается поднимать машину, если предварительно не были демонтированы все кабели/трубы для соединения или подачи.
- Единственный допустимый режим подъема -предусмотренный в разделе "МОНТАЖ" настоящего руководства.

2. ВВЕДЕНИЕ И ОБЩЕЕ ОПИСАНИЕ

Передвижная трехфазная вентилируемая система плазменной резки со сжатым воздухом. Позволяет осуществлять быструю бездеформационную резку стали, нержавеющей стали, гальванизированной стали, алюминия, меди, латуни и др. Цикл резки активизируется дежурной дугой с высокочастотным зажиганием (HF).
Возможно использование удлиненных сопел.

ОСНОВНЫЕ ХАРАКТЕРИСТИКИ

- Регулирование тока резки.
- Устройство для контроля напряжения в горелке.
- Устройство для контроля давления воздуха, короткое замыкание горелки.
- Термостатическая защита.
- Визуализация давления воздуха.
- Управление охлаждением горелки (только для моделей вибропреобразователя).
- Запоминание на внутренней E² PROM последних 10 состояний тревоги (только для моделей вибропреобразователя).
- Сверхнапряжение, недостаточное напряжение, отсутствие фаз (только для моделей вибропреобразователя).

ПРИНАДЛЕЖНОСТИ

- Горелка для плазменной резки
- Комплект для подключения сжатого воздуха.

ПРИНАДЛЕЖНОСТИ ПО ОТДЕЛЬНОМУ ЗАКАЗУ


- Комплект запасных электродов-горелок
- Комплект удлиненных электродов-горелок (где предусмотрено).
- Блок циркулярной резки.

3. ТЕХНИЧЕСКИЕ ДАННЫЕ

ТАБЛИЧКА ДАННЫХ

Технические данные, характеризующие работу и пользование установкой плазменной резки, приведены на табличке с техническими данными, их разъяснение дается ниже:

Рис. А

- 1- Применяемая ЕВРОПЕЙСКАЯ норма по технике безопасности использования и изготовлению установок для дуговой сварки и плазменной резки.
- 2- Обозначение внутреннего устройства установки.
- 3- Обозначение порядка выполнения плазменной резки.
- 4- Символ **S** : указывает, что можно выполнять резку в помещении с повышенным риском электрического шока (например, в непосредственной близости от металлических масс).
- 5- Символ линии электропитания:
1~ : переменное однофазное напряжение
3~ : переменное трехфазное напряжение
Степень защиты корпуса.
- 7- Параметры электрической сети питания:
 - U_0 : переменное напряжение и частота питающей сети установки а(максимальный допуск $\pm 10\%$).
 - $I_{\text{макс}}$: максимальный ток, потребляемый от сети.
 - $I_{\text{эфф}}$: эффективный ток, потребляемый от сети.
- 8- Параметры сварочного контура:
 - U_0 : максимальное напряжение холостого хода (контур открытой резки).
 - I_2/U_2 : ток и напряжение, соответствующие нормализованным, производимые установкой во время сварки.
 - **X** : коэффициент прерывистости работы: указывает время, в течении которого аппарат может обеспечить указанный в этой же колонке ток. Коэффициент указывается в % к основному 10-минутному циклу (например, 60% равняется 6 минутам работы с последующим 4-х минутным перерывом, и т.д.).
При превышении коэффициента использования (указанного на табличке для температуры окружающей среды 40°C) включается система термозащиты (установка переводится в резервный режим до тех пор, пока его температура не достигнет допустимого уровня).
 - **A/V-A/V** : указывает диапазон регулировки тока сварки (минимальный/максимальный) при соответствующем напряжении дуги.
- 9- Серийный номер для идентификации установки (необходим при обращении за технической помощью, запасными частями, проверки оригинальности изделия).
- 10-  Величина плавких предохранителей замедленного действия, предусматриваемых для защиты линии.
- 11- Символы, соответствующие правилам безопасности, значение которых приведено в главе 1 «Общая техника безопасности для дуговой сварки».

Примечание: Пример идентификационной таблички является указательным для объяснения значения символов и цифр: точные значения технических данных вашей установки плазменной сварки приведены на ее табличке с паспортными данными.

ДРУГИЕ ТЕХНИЧЕСКИЕ ДАННЫЕ:

- **ИСТОЧНИК ТОКА** : см. таблицу 1 (ТАВ. 1)
- **ГОРЕЛКА** : см. таблицу 2 (ТАВ. 2)

Вес установки приводится в табл. 1 (ТАВ. 1).

4. ОПИСАНИЕ СИСТЕМЫ ПЛАЗМЕННОЙ РЕЗКИ

Устройства управления, регулирования и соединения

ИСТОЧНИК ТОКА (РИС. В)

- 1 - Горелка с прямым или централизованным соединением
- Кнопка горелки является единственным органом управления, который способен управлять началом и остановом операций резки.
- При прекращении действия на кнопку, цикл мгновенно прерывается в любой момент, за исключением поддержания воздуха охлаждения (подаваемого после воздуха).
- Случайные действия: для начала цикла, необходимо оказывать на кнопку воздействие в течение минимального времени.

- Электрическая безопасность: функция кнопки подавлена, если изолирующее сопло НЕ установлено на головку горелки, или его монтаж неправильный.

2 - Обратный кабель

3 - Панель управления

4 - Кабель питания

5 - Редуктор давления сжатого воздуха

ПАНЕЛЬ УПРАВЛЕНИЯ (РИС. С-1)

1 - Выключатель

- В положении I (ВКЛ) машина готова для работы, световой сигнал горит.

- Контуры управления и работы получают питание, но отсутствует напряжение на горелке (РЕЖИМ ОЖИДАНИЯ).

- В положении 0 (OFF) подается любая работа; устройства управления отключены, световой сигнал не горит.

2 - Регулирование тока резки

- Позволяет подготовить интенсивность тока резки, подаваемой от машины, используемого в зависимости от применения (толщина материала/скорость).

3 - Зеленый световой сигнал : ГОРЕЛКА ПОД НАПРЯЖЕНИЕМ

- Когда он горит, он указывает на то, что контур резки включен: пилотная дуга или дуга резки "ВКЛ".

- Обычно не горит (контур резки отключен) при НЕ нажатой кнопке горелки (состояние ожидания).

- Отключен, с включенной кнопкой горелки, в следующих условиях:

- Во время фаз ПРЕДВАРИТЕЛЬНОЙ ПОДАЧИ ВОЗДУХА (1с) и ПОСЛЕДУЮЩЕЙ ПОДАЧИ ВОЗДУХА (>30с).

- Если пилотная дуга не переносится на деталь в течение максимального времени 2 секунд.

- Если дуга резки прерывается из-за избыточного расстояния горелка-деталь, избыточного износа электрода или вынужденного отдаления горелки от детали.

- Если срабатывает система БЕЗОПАСНОСТИ.

4 - Желтый световой сигнал: ТЕМПЕРАТУРНАЯ ЗАЩИТА

- При включении указывает на перегрев источника тока; во время этой фазы подается работа машины.

- Восстановление автоматическое (выключение лампы) после того, как температура вернулась в допустимые пределы.

5 - Желтый световой сигнал: УСТРОЙСТВО БЕЗОПАСНОСТИ ДАВЛЕНИЯ ВОЗДУХА

- Когда он горит, он указывает на то, что давление воздуха для правильной работы горелки недостаточно; во время этой фазы подается работа машины.

- Восстановление автоматическое (выключение лампы) после того, как давление вернулось в допустимые пределы.

6 - Красный световой сигнал: НЕИСПРАВНОСТЬ В ГОРЕЛКЕ

- При включении указывает на то, что произошла неисправность на горелке, обычно короткое замыкание между электродом и соплом; во время этой фазы подается работа машины.

- Восстановление не автоматическое. Для того, чтобы вернуть систему в рабочее состояние (СБРОС) НЕОБХОДИМО следовать данной процедуре:

- Поместить в положение 0 выключатель.

- Устранить причину неисправности, смотри параграф "ТЕХОБСЛУЖИВАНИЕ ГОРЕЛКИ".

- Установить выключатель в положение " I ".

7 - Варианты выбора:

- CUT: обычная резка.

- SELF RESTART: резка решеток.

8 - Регулятор давления сжатого воздуха

9 - Манометр

- Повернуть ручку (потянуть для разблокировки и повернуть) для регулирования давления, считать показание (бар) на манометре, толкнуть ручку для блокировки сделанного регулирования.

ПАНЕЛЬ УПРАВЛЕНИЯ (РИС. С-2)

1 - Главный выключатель O - I

- В положении I (ВКЛ) машина готова для работы, зеленый светодиод указывает наличия сети горит (Рис. С-2 (2)).
Контуры управления и работы получают питание, но напряжение на горелке отсутствует (РЕЖИМ ОЖИДАНИЯ).

В положении 0 (OFF) подается любая работа; устройства управления отключены, световой сигнал не горит.

3 - Потенциометр тока резки

- Позволяет подготовить интенсивность тока резки, подаваемой от машины, используемого в зависимости от применения (толщина материала/скорость). Следует соблюдать правильное отношение чередования работы-паузы, указанное в ТЕХНИЧЕСКИХ ХАРАКТЕРИСТИКАХ, в зависимости от выбранного тока (период = 10 мин.).

- В Таб. 3 указана скорость резки в зависимости от толщины для таких материалов, как алюминий, железо и сталь для тока 150А.

4 - Кнопка воздуха

- Нажав на эту кнопку, воздух продолжает выходить из горелки в течение примерно 45 сек.

- Обычно используется:

- для охлаждения горелки;

- на этапе регулирования давления на манометре.

5 - Регулятор давления (сжатый воздух плазмы)

6 - Манометр

- Нажать на кнопку воздуха и дать выйти воздуху из горелки.

- Потянуть ручку вверх для разблокировки и повернуть для регулирования давления на нужную величину (5 бар).

- Считать показание (бар) на манометре, толкнуть ручку для блокировки сделанного регулирования.

7 - Желтый световой сигнал: ГОРЕЛКА ПОД НАПРЯЖЕНИЕМ

Желтый светодиод наличия напряжения на горелке:

- Когда он горит, он указывает на то, что контур резки включен: пилотная дуга или дуга резки "ВКЛ".

- Не горит (контур резки отключен):

1 - при НЕ нажатой кнопке горелки (состояние ожидания).

2 - при нажатой кнопке горелки, в следующих условиях: во время фаз ПРЕДВАРИТЕЛЬНОЙ ПОДАЧИ ВОЗДУХА (0,8с) и ПОСЛЕДУЮЩЕЙ ПОДАЧИ ВОЗДУХА (>45с).

3 - Если пилотная дуга не переносится на деталь в течение максимального времени 2 секунд.

4 - Если дуга резки прерывается из-за избыточного расстояния горелка-деталь, избыточного износа электрода или вынужденного отдаления горелки от детали.

5 - Если срабатывает система БЕЗОПАСНОСТИ.

8 - Красный световой сигнал: ТЕМПЕРАТУРНАЯ ЗАЩИТА

Горит красный светодиод:

указывает на перегрев какого-либо компонента контура мощности (трехфазный трансформатор, виброреобразователь). Подается работа машины, восстановление автоматическое.

Красный световой сигнал: АНОМАЛИЯ НАПРЯЖЕНИЯ СЕТИ

Горит красный светодиод:

Указывает на избыточное или недостаточное напряжение питания входа. Подается работа машины, восстановление автоматическое.

9 - Желтый световой сигнал: НЕТ ФАЗЫ

Горит желтый светодиод:

Подается работа машины, восстановление автоматическое.

10 - Красный + желтый световой сигнал: УСТРОЙСТВО БЕЗОПАСНОСТИ ДАВЛЕНИЯ ВОЗДУХА

ЖЕЛТЫЙ СВЕТОДИОД вместе с КРАСНЫМ светодиодом общей тревоги (Рис. С-2 (8)).

Когда они горят, это указывает на то, что давление воздуха для правильной работы горелки недостаточное.

Во время этой фазы подается работа машины.

Восстановление автоматическое.

5. УСТАНОВКА



ВНИМАНИЕ! ВСЕ ОПЕРАЦИИ ПО УСТАНОВКЕ И ПОДКЛЮЧЕНИЮ ЭЛЕКТРИЧЕСКОГО ПИТАНИЯ АППАРАТА ДЛЯ ПЛАЗМЕННОЙ РЕЗКИ ВЫПОЛНЯЮТСЯ ИСКЛЮЧИТЕЛЬНО ПРИ ВЫКЛЮЧЕННОМ АППАРАТЕ И ОТКЛЮЧЕНИИ ОТ СЕТИ ПИТАНИЯ.

ЭЛЕКТРИЧЕСКИЕ СОЕДИНЕНИЯ ДОЛЖНЫ ВЫПОЛНЯТЬСЯ ТОЛЬКО ОПЫТНЫМ И КВАЛИФИЦИРОВАННЫМ ПЕРСОНАЛОМ

СБОРКА (Рис. Д)

Снять со сварочного аппарата упаковку, выполнить сборку отсоединенных частей, имеющихся в упаковках.

Сборка обратного кабеля с зажимом заземления (Рис. Е)

РЕЖИМ ПОДЪЕМА МАШИНЫ

Подъем машины должен выполняться, используя методы, указанные на Рис. F. Это применимо как к первому монтажу, так и ко всему сроку службы машины.

РАСПОЛОЖЕНИЕ АППАРАТА

Располагайте аппарат так, чтобы не перекрывать приток и отток охлаждающего воздуха к аппарату, следите также за тем, чтобы не происходило всасывание проводящей пыли, коррозионных паров, влаги и т.д.

Вокруг сварочного аппарата следует оставить свободное пространство минимум 250 мм.



ВНИМАНИЕ! Устанавливать сварочный аппарат следует на плоскую поверхность с соответствующей грузоподъемностью, чтобы избежать опасных смещений или опрокидывания.

ПОДКЛЮЧЕНИЕ К СЕТИ ЭЛЕКТРОПИТАНИЯ

- Перед подсоединением аппарата к электрической сети, следует проверить соответствие напряжения и частоты сети в месте установки техническим характеристикам, приведенным на табличке аппарата.

- Сварочный аппарат должен соединяться только с системой питания с нулевым проводником, подсоединенным к заземлению.

- Для обеспечения защиты от непрямого контакта использовать дифференциальные выключатели типа:

- Тип А ();

- Для того, чтобы удовлетворять требованиям стандарта EN 61000-3-11 (Flicker) рекомендуется соединение источника тока с точками интерфейса сети питания, представляющей импеданс менее $Z_{max} = 0.2 \text{ Ом}$.

- Система плазменной резки не соответствует требованиям стандарта IEC/EN 61000-3-12.

Если аппарат соединяется с общественной сетью электропитания, монтажник или пользователь обязан проверить возможность соединения системы плазменной резки (если требуется, проконсультироваться с компанией, управляющей распределительной сетью).

Вилка и розетка

Соединить кабель питания со стандартной вилкой, (3P + T) соответствующей мощности и подготовить сетевую розетку с предохранителями или автоматическим выключателем; специальная клемма заземления должна соединяться с проводом заземления (желто-зеленого цвета) линии питания. В таблице 1 (ТАБ. 1) указаны рекомендуемые величины в амперах предохранителей замедленного действия линии, выбранных на основе максимального номинального тока, подаваемого источником тока, и на основе номинального напряжения питания.

Изменение напряжения

Для операция по смене напряжения необходимо получить доступ внутрь источника тока, сняв панель, и подготовить клеммник к смене напряжения так, чтобы имелось соответствие между соединением, указанным на специальной сигнальной табличке и имеющимся напряжением сети (Рис. G).

Тщательно монтировать панель, используя специальные винты. Внимание!

Источник тока установлен на заводе на наиболее высокое имеющееся в диапазоне напряжение, например:
 $U_1 400V \leftarrow$ Напряжение, заданное на заводе.



ВНИМАНИЕ! Несоблюдение указанных выше правил существенно снижает эффективность электроснабжения, предусмотренной производителем (класс I) и может привести к серьезным травмам у людей (например,

электрический шок) и нанесению материального ущерба (например, к возникновению пожара).

СОЕДИНЕНИЕ КОНТУРА СВАРКИ



ВНИМАНИЕ! ПЕРЕД ВЫПОЛНЕНИЕМ СЛЕДУЮЩИХ СОЕДИНЕНИЙ СЛЕДУЕТ УБЕДИТЬСЯ, ЧТО ИСТОЧНИК ТОКА ОТКЛЮЧЕН И ОТСОЕДИНЕН ОТ СЕТИ ПИТАНИЯ.

В таблице 1 (ТАБ. 1) приводятся значения, рекомендуемые для кабелей сварки (в мм²) в соответствии с максимальным током оборудования.

Соединение сжатого воздуха (Рис. H).

- Для моделей, предусматривающих использование сжатого воздуха, следует подготовить распределительную подводящую линию с минимальным давлением и расходом, указанными в таблице 2 (ТАБ. 2).

ВАЖНО!

Не допускается превышение максимального входного давления, составляющего 8 бар. Слишком влажный или содержащий значительные количества масла сжатый воздух может привести к чрезмерному износу расходных частей или повреждению горелки. При наличии сомнений в качестве воздуха рекомендуется установить на входе в фильтр сушилку для воздуха. Распределительная подводящая линия сжатого воздуха соединяется с установкой с помощью гибких шлангов и входящего в комплект установки переходника, устанавливаемого на входном фильтре, расположенном в задней части установки.

Соединение обратного кабеля тока резки.

Следует соединить обратный кабель тока резки с разрезаемой деталью либо с металлической опорой, соблюдая следующие меры предосторожности:

- Убедиться в наличии хорошего электрического контакта в особенности, если выполняется резка листового железа с изоляционным покрытием, с окисленной поверхностью и т.п.
- Выполнить соединение с системой заземления как можно ближе к зоне резки.
- Использование других металлических конструкций, кроме подвергаемых обработке деталей, например, обратного кабеля тока резки, может привести к созданию опасных ситуаций и снизить качество резки.
- Не соединять заземление с отрезаемой частью.

Соединение горелки для плазменной резки (Рис. В) (где предусмотрено).

Вставить концевую муфту с наружной резьбой горелки в расположенный на передней панели установки разъем, следя за правильным совмещением полюсов. Завинтить до упора по часовой стрелке зажимное кольцо, чтобы предотвратить потери воздуха и тока.

Некоторые модели поставляются с горелкой, присоединенной к источнику тока.

ВАЖНО!

Перед тем как начать резку необходимо убедиться в правильной сборке всех компонентов, проверив головку горелки в соответствии с указаниями раздела «ТЕХНИЧЕСКОЕ ОБСЛУЖИВАНИЕ ГОРЕЛКИ».



ВНИМАНИЕ! УСТРОЙСТВО БЕЗОПАСНОСТИ СИСТЕМЫ ПЛАЗМЕННОЙ РЕЗКИ.

Только предусмотренная модель горелки и соответствующее сочетание с источником тока, как указано в ТАБ. 2 гарантирует предусмотренную производителем безопасность (система взаимной блокировки).

- НЕ ИСПОЛЬЗОВАТЬ горелки и прочий расходный материал другого происхождения.

- НЕ ПЫТАТЬСЯ СОЕДИНЯТЬ С ИСТОЧНИКОМ ТОКА, горелки, изготовленные для операций резки или сварки, не предусмотренные в данной инструкции.

Несоблюдение данных правил может привести к возникновению серьезной опасности физического ущерба для пользователя и повреждению оборудования.

6. ПЛАЗМЕННАЯ РЕЗКА. ОПИСАНИЕ ХОДА РАБОТ.

Плазменная резка основана на использовании плазменной дуги.

Плазма представляет собой газ, который при большом нагревании становится электрическим проводником. При плазменной резке возникает луч плазмы с высокой температурой и плотностью энергии, который расплавляет и отделяет часть металлического изделия. Горелка использует сжатый воздух, подаваемый из одного источника, как для плазмообразующего газа, так и для охлаждения и создания защитной атмосферы.

Высокочастотное устройство зажигания дуги

Устройство зажигания данного типа, как правило, используются в моделях с током, выше 50 А.

Рабочий цикл начинается с зажигания дежурной дуги высокой частоты/высокого напряжения ("HF"), обеспечивающей зажигание дуги между электродом (полярность -) и соплом горелки (полярность +). При приближении горелки к разрезаемому изделию, соединенному с положительным полюсом источника тока, дежурная дуга концентрирует плазменную дугу между электродом (-) и изделием (дуга резки). Как только между электродом и изделием создается плазменная дуга, дежурная и высокочастотная дуги удаляются.

Время действия дежурной дуги задается при изготовлении установки и составляет 2 секунды. Если в течение этого времени не зажигается дуга резки, рабочий цикл автоматически блокируется, за исключением подачи охлаждающего воздуха.

Для начала нового цикла следует отпустить, а затем вновь нажать пусковую кнопку горелки.

Подготовительные операции

Перед тем как начать резку необходимо убедиться в правильной сборке всех компонентов, проверив головку горелки в соответствии с указаниями раздела «ТЕХНИЧЕСКОЕ ОБСЛУЖИВАНИЕ ГОРЕЛКИ».

- Включить источник тока и задать требуемое значение тока резки (Рис. В) в зависимости от толщины и типа металла, подвергаемого резке. В Таблице 3 приводятся значения скорости резки в зависимости от толщины для алюминия, железа и стали.
- Нажать, а затем отпустить кнопку на горелке для получения потока воздуха (≥ 30 секунд).
- На этом этапе следует отрегулировать давление воздуха, пока манометр не покажет значение в барах, соответствующее используемому типу горелки (Таб. 2).
- Нажать на кнопку воздуха и выпустить воздух из горелки.
- Рукоятка: потянуть рукоятку вверх, чтобы разблокировать ее, а затем повернуть, чтобы отрегулировать давление в соответствии со значением, указанным в ТЕХНИЧЕСКИХ ДАННЫХ.
- Снять показание в барах с манометра и потянуть рукоятку, чтобы заблокировать регулировку.
- Подождать окончания выхода воздуха для удаления конденсата, который мог собраться в горелке.

Важно!

- Контактная резка (сопло горелки прикасается к разрезаемому изделию): применяется при максимальном токе 40-50А (превышение указанных значений ведет к немедленному разрушению сопла-электрод/держателя сопла).
- Резка на дистанции (с промежуточной насадкой, установленной на горелке, Рис. I): применяется при силе тока, превышающей 35А;
- Электрод и удлиненное сопло: применяется, где предусмотрено.

Выполнение резки (Рис. L)

- Подвести сопло горелки к краю изделия (на расстояние около 2 мм), нажать на кнопку горелки и через приблизительно 1 секунду образуется дежурная дуга.
- Если расстояние задано правильно дежурная дуга будет немедленно перенесена на изделие и образуется дуга резки.
- После этого следует начать равномерное продвижение горелки по поверхности металла вдоль идеальной линии резки.
- Скорость резки задается в зависимости от толщины изделия и силы тока, при этом следует следить за тем, чтобы дуга, выходящая из нижней поверхности изделия под углом 5-10° по отношению к вертикали в направлении, обратном направлению движения.

- Чрезмерное расстояние между горелкой и изделием либо отсутствие материала (конец реза) вызывает немедленное прерывание дуги.
- Дуга (дежурная или режущая) может быть прервана в любой момент отпуская кнопку горелки.

Резка решеток (если предусмотрено, Рис. С-1, 7).

Для резки перфорированных или решетчатых листов, можно активировать соответствующую функцию:

- Установите переключатель CUT/SELF RESTART в положение SELF RESTART.
- Осуществите резку, как описано выше. По завершении резки, удерживая кнопку нажатой, дежурная дуга автоматически зажигается заново. Используйте эту функцию только в том случае, если необходимо избежать износа электрода и сопла.

Вырезание (Рис. М)

При необходимости вырезать отверстие либо начать рез в центре изделия следует зажать дугу, держа горелку в наклонном положении, а затем постепенно привести ее в вертикальное положение.

- Данные действия помогают предотвратить повреждение отверстия сопла обратной дугой или расплавленными частями металла.
- Вырезание отверстий в изделиях, имеющих толщину до 25% от максимальной, предусмотренной диапазоном использования, может выполняться в обычном порядке.

7. ТЕХОБСЛУЖИВАНИЕ



ВНИМАНИЕ! ПЕРЕД ПРОВЕДЕНИЕМ ОПЕРАЦИЙ ТЕХОБСЛУЖИВАНИЯ ПРОВЕРЬТЕ, ЧТО СВАРЧНЫЙ АППАРАТ ОТКЛЮЧЕН И ОТСОЕДИНЕН ОТ СЕТИ ПИТАНИЯ.

ПЛАНОВОЕ ТЕХОБСЛУЖИВАНИЕ ОПЕРАЦИИ ПЛАНОВОГО ТЕХОБСЛУЖИВАНИЯ ВЫПОЛНЯЮТСЯ ОПЕРАТОРОМ.

ГОРЕЛКА (Рис. N)

Необходимо периодически, в зависимости от частоты использования либо при возникновении дефектов резки проверять степень износа частей горелки, участвующих в образовании плазменной дуги.

1- Промежуточная насадка.

Немедленно заменить при обнаружении деформаций либо при наличии большого количества шлака, делающих невозможным сохранение правильного положения горелки (расстояние и перпендикулярность).

2- Держатель сопла.

Отвинтить от головки горелки. Тщательно очистить либо заменить, если имеются повреждения (прогары, деформации или трещины). Проверить целостность верхней металлической части (исполнительный механизм системы безопасности горелки).

3- Сопло.

Проверить степень износа отверстия для прохода плазменной дуги и внутренних и внешних поверхностей. Если диаметр отверстия увеличился по сравнению с исходным либо края отверстия деформированы, следует заменить сопло. При сильном окислении поверхностей необходимо очистить их мелкой наждачной бумагой.

4- Распределительное кольцо для воздуха.

Убедиться в отсутствии прогаров или трещин, проверить, что отверстия для прохода воздуха не засорены. При обнаружении повреждений немедленно заменить

5- Электрод.

Заменить электрод, когда глубина кратера, образующегося на излучающей поверхности, достигнет около 1,5 мм (Рис. O).

6- Корпус горелки, рукоятка и кабель.

Как правило, данные компоненты не требуют специального технического обслуживания, за исключением периодического контроля и тщательной чистки, которая должна выполняться без применения каких бы то ни было растворителей. При обнаружении нарушений изоляции, таких как разрывы, трещины, прогары, либо поврежденный электрических проводов горелка не может использоваться, поскольку не

соблюдаются требования безопасности..

В таких случаях ремонт (внеплановое техническое обслуживание) не может выполняться на месте. Следует обратиться в специальный центр обслуживания, в котором после ремонта будет осуществлен технический контроль установки.

Для обеспечения надежной и долгой работы горелки и кабеля следует соблюдать некоторые меры предосторожности:

- не оставлять горелку или кабель на горячих предметах.
- не натягивать с силой кабель.
- не допускать контакта кабеля с острыми, режущими краями или абразивными поверхностями.
- если длина кабеля превышает требуемую, сматывать кабель в аккуратный моток.
- не ставить на кабель никакие предметы и не наступать на него.

ВНИМАНИЕ!

- Перед выполнением любых работ на горелке следует подождать ее охлаждения, хотя бы на протяжении времени выхода воздуха.
- За исключением особых случаев рекомендуется заменять электрод и горелку одновременно.
- Сборка компонентов горелки должна производиться в порядке, обратном разборке.
- Обратить особое внимание на правильную установку распределительного кольца воздуха.
- При установке держателя сопла завинтить его вручную до конца с небольшим усилием.
- Не допускается установка держателя сопла до того, как будут смонтированы электрод, распределительное кольцо и сопло.
- Не держать без надобности зажженную дежурную арку в воздухе, так как это ведет к расходу электрода, диффузора и сопла.
- Не завинчивать электрод с излишним усилием, поскольку это может привести к повреждению горелки.
- Своевременность и правильное осуществление контроля быстроизнашивающихся деталей горелки имеют первостепенное значение для безопасной и эффективной работы установки плазменной резки.
- При обнаружении нарушений изоляции, таких как разрывы, трещины, прогары, либо повреждений электрических проводов горелка не может использоваться, поскольку не соблюдаются требования безопасности. В таких случаях ремонт (внеплановое техническое обслуживание) не может выполняться на месте. Следует обратиться в специальный центр обслуживания, в котором после ремонта будет осуществлен технический контроль установки.

Фильтр сжатого воздуха (Рис. Н)

- Фильтр оснащен автоматическим устройством отвода конденсата, осуществляемого при каждом отсоединении от линии подачи сжатого воздуха
- Следует регулярно осматривать фильтр и при обнаружении воды в конденсатоотводчике можно произвести спуск конденсата вручную, потянув вверх дренажное соединение.
- При значительном загрязнении фильтровального элемента необходимо заменить его.

ВНЕПЛАНОВОЕ ТЕХОБСЛУЖИВАНИЕ
ВНЕПЛАНОВОЕ ТЕХОБСЛУЖИВАНИЕ ДОЛЖНО
ОСУЩЕСТВЛЯТЬСЯ ТОЛЬКО ОПЫТНЫМ ИЛИ
КВАЛИФИЦИРОВАННЫМ В ЭЛЕКТРОМЕХАНИЧЕСКОЙ
ОБЛАСТИ ПЕРСОНАЛОМ СОГЛАСНО ПОЛОЖЕНИЯМ
ТЕХНИЧЕСКОЙ НОРМЫ ИЕС/EN 60974-4.



ВНИМАНИЕ! НИКОГДА НЕ СНИМАЙТЕ ПАНЕЛЬ И НЕ ПРОВОДИТЕ НИКАКИХ РАБОТ ВНУТРИ КОРПУСА АППАРАТА, НЕ ОТСОЕДИНИВ ПРЕДВАРИТЕЛЬНО ВИЛКУ ОТ ЭЛЕКТРИЧЕСКОЙ СЕТИ.

Выполнение проверок под напряжением может привести к серьезным электротравмам, так как возможен непосредственный контакт с токоведущими частями аппарата и/или повреждениями вследствие контакта с частями в движении.

- Регулярно осматривайте внутреннюю часть аппарата, в зависимости от частоты использования и запыленности

рабочего места. Удаляйте накопившуюся на трансформаторе, соприкосновении и выпрямителе пыль при помощи сухого сжатого воздуха с низким давлением (макс 10 бар)

- Не направлять струю сжатого воздуха на электрические платы; произвести их отчистку очень мягкой щеткой или специальными растворителями.
- Проверить при очистке, что электрические соединения хорошо закручены и на кабелепроводе отсутствуют повреждения изоляции.
- Проверить состояние и герметичность трубопроводов и соединений сжатого воздуха.
- После окончания операции техобслуживания верните панели аппарата на и хорошо закрутите все крепежные винты.
- Никогда не проводите резку при открытой машине.
- После выполнения техобслуживания или ремонта подсоедините обратно соединения и кабели так, как они были подсоединены изначально, следя за тем, чтобы они не соприкасались с подвижными частями или частями, температура которых может значительно повыситься. Закрепите все провода стяжками, вернувшись в первоначальный вид, следя за тем, чтобы соединения первичной обмотки высокого напряжения были бы должным образом отделены от соединений вторичной обмотки низкого напряжения. Для закрытия металлоконструкции установите обратно все гайки и винты.

8. ПОИСК НЕИСПРАВНОСТЕЙ

В СЛУЧАЯХ НЕУДОВЛЕТВОРИТЕЛЬНОЙ РАБОТЫ АППАРАТА, ПЕРЕД ПРОВЕДЕНИЕМ СИСТЕМАТИЧЕСКОЙ ПРОВЕРКИ И ОБРАЩЕНИЕМ В СЕРВИСНЫЙ ЦЕНТР, ПРОВЕРЬТЕ СЛЕДУЮЩЕЕ:

- Проверить, не загорелась ли желтая индикаторная лампа, которая сигнализирует о срабатывании защиты от перенапряжения или от недостаточного напряжения или короткого замыкания.
- Убедиться, что соблюдается номинальный временный режим, т. е. Делать перерывы в работе для охлаждения аппарата. В случаях срабатывания термозащиты подождите, пока аппарат не остынет естественным образом, и проверьте состояние вентилятора.
- Проверить напряжение сети. Если напряжение обслуживания слишком высокое или слишком низкое, то аппарат не будет работать.
- Убедиться, что на выходе аппарата нет короткого замыкания, в случае его наличия, устранили его.
- Проверить качество и правильность соединений сварочного контура, в особенности зажим кабеля массы должен быть соединен с деталью, без наложения изолирующего материала (например, красок).

НАИБОЛЕЕ РАСПРОСТРАНЕННЫЕ ДЕФЕКТЫ РЕЗА

В ходе резки могут возникнуть рабочие дефекты, зависящие не от работы самой установки плазменной резки, а от других факторов:

- а- Недостаточное проникновение или чрезмерное образование окалины**
 - Слишком высокая скорость резки.
 - Слишком большой наклон горелки
 - Излишняя толщина изделия или слишком низкий ток.
 - Не отвечающие требованиям давление или расход воздуха
 - Изношенность электрода и сопла горелки.
 - Не отвечающий требованиям держатель сопла.
- б- Не происходит зажигание дуги резки:**
 - Изношенный электрод.
 - Плохой контакт зажима обратного кабеля.
- в- Прерывание дуги резки:**
 - Слишком низкая скорость резки.
 - Чрезмерное расстояние между горелкой и изделием.
 - Изношенный электрод.
 - Включение системы защиты.
- г- Наклонный рез (не перпендикулярный):**
 - Неправильное положение горелки.
 - Ассиметричный износ отверстия сопла и/или неправильный монтаж компонентов горелки.
 - Не отвечающие требованиям давление воздуха.
- д- Чрезмерный износ электрода и сопла:**
 - Слишком низкое давление воздуха.
 - Загрязненность воздуха (влажность -масло)
 - Повреждение держателя сопла.

- Слишком сильная дежурная дуга.
- Чрезмерная скорость резки, вызывающая падение расплавленных частиц на горелку.

P

MANUAL DE INSTRUÇÕES



ATENÇÃO! ANTES DE UTILIZAR O SISTEMA DE CORTE PLASMA LER COM ATENÇÃO O MANUAL DE INSTRUÇÕES!

SISTEMAS DE CORTE PLASMA PREVISTOS PARA USO PROFISSIONAL E INDUSTRIAL

1. SEGURANÇA GERAL PARA O CORTE A ARCO PLASMA

O operador deve ter conhecimento suficiente sobre o uso seguro dos sistemas de corte plasma e deve estar informado sobre os riscos ligados aos procedimentos para soldadura a arco e técnicas conexas, às medidas de protecção relativas e aos procedimentos de emergência.

(Consultar também a norma “EN 60974-9: Aparelhagens para a soldadura por arco. Parte 9: Instalação e uso”).



- Evitar os contactos directos com o circuito de corte; a tensão no vácuo fornecida pelo sistema de corte plasma pode ser perigosa em algumas circunstâncias.
- A ligação dos cabos do circuito de corte, as operações de controlo e de reparação devem ser executadas com o sistema de corte desligado e desconectado da rede de alimentação.
- Desligar o sistema de corte plasma e desconectar da rede de alimentação antes de substituir as partes de desgaste da tocha.
- Executar a instalação eléctrica segundo as normas e leis previstas de protecção contra acidentes.
- O sistema de corte plasma deve ser ligado exclusivamente a um sistema de alimentação com condutor de neutro ligado à terra.
- Verificar que a tomada de alimentação esteja ligada correctamente à terra de protecção.
- Não utilizar o sistema de corte plasma em ambientes húmidos ou molhados ou sob chuva.
- Não utilizar cabos com isolamento deteriorado ou com conexões afrouxadas.



- Não cortar em recipientes ou tubagens que contenham ou que tenham contido produtos inflamáveis líquidos ou gasosos.
- Evitar de operar em materiais limpos com solventes clorados ou próximo a tais substâncias.
- Não cortar em recipientes sob pressão.
- Afastar da área de trabalho todas as substâncias inflamáveis (p. ex. madeira, papel, panos, etc.)
- Garantir uma circulação de ar adequada ou de meios apropriados para remover os fumos produzidos pelas operações de corte plasma; é necessária uma verificação sistemática para avaliar os limites à exposição dos fumos produzidos pelas operações de corte em função da sua composição, concentração e duração da própria exposição.



- Adohtar um isolamento eléctrico adequado em relação ao bico da tocha de corte plasma, a peça em processamento e eventuais partes metálicas colocadas no chão situadas nas proximidades (acessíveis). Isto normalmente pode ser obtido usando luvas, calçados, capacete e roupas previstas para tal fim e por meio do uso de estrados ou tapetes isolantes.
- Proteger sempre os olhos com vidros inactivos montados em máscaras ou capacetes. Usar os dispositivos protectores apropriados à prova de

fogo evitando de expor a epiderme aos raios ultravioletas e infravermelhos produzidos pelo arco; a protecção deve ser estendida a outras pessoas próximas ao arco por meio de protecções ou cortinas não reflexivas.

- Ruído: Se por causa de operações de corte muito intensivas for verificado um nível de exposição diária pessoal (LEPd) igual ou maior de 85db(A), é obrigatório o uso de meios de protecção individual adequados.



- A passagem da corrente de corte causa o aparecimento de campos electromagnéticos (EMF) localizados nas proximidades do circuito de corte.

Os campos electromagnéticos podem interferir com algumas aparelhagens médicas (p. ex. Pacemaker, respiradores, próteses metálicas etc.).

Devem ser tomadas medidas de protecção adequadas para com os portadores desses aparelhos. Por exemplo, proibir o acesso à área de utilização do sistema de corte plasma.

Este sistema de corte plasma satisfaz os standards técnicos de produto para o uso exclusivo em ambiente industrial e com finalidade profissional. Não é garantida a correspondência aos limites de base relativos à exposição humana aos campos electromagnéticos em ambiente doméstico.

O operador deve utilizar os procedimentos a seguir, de forma a reduzir a exposição aos campos electromagnéticos:

- Fixar juntos, o mais perto possível, os dois cabos.
- Manter a cabeça e o tronco do corpo o mais distante possível do circuito de corte.
- Os cabos nunca devem enrolar ao redor do corpo.
- Não cortar com o corpo no meio do circuito de corte. Manter ambos os cabos no mesmo lado do corpo.
- Ligar o cabo de retorno da corrente de corte à peça a cortar o mais próximo possível ao corte em execução.
- Não cortar perto, sentados ou apoiados no sistema de corte plasma (distância mínima: 50cm).
- Não deixar objectos ferromagnéticos próximo do circuito de corte.
- Distância mínima $d = 20\text{cm}$ (Fig. P).



- Aparelho de classe A:

Este sistema de corte plasma satisfaz os requisitos do standard técnico de produto para o uso exclusivo em ambiente industrial e com finalidade profissional. Não é garantida a correspondência à compatibilidade electromagnética nos edifícios domésticos e naqueles ligados directamente a uma rede de alimentação de baixa tensão que alimenta os edifícios para o uso doméstico.



PRECAUÇÕES SUPLEMENTARES AS OPERAÇÕES DE CORTE PLASMA:

- Em ambiente a risco acrescentado de choque eléctrico;
- Em espaços limitrofes;
- Na presença de materiais inflamáveis ou explosivos; DEVEM ser previamente avaliadas por um “Responsável experiente” e executadas sempre com a presença de outras pessoas instruídas para intervenções em caso de emergência. DEVEM ser adotados os meios técnicos de protecção descritos em 7.10; A.8; A.10 da norma “EN 60974-9: Aparelhagens para a soldadura por arco. Parte 9: Instalação e uso”.
- DEVEM ser proibidas as operações de corte enquanto a fonte de corrente for segurada pelo operador (p. ex. por meio de correias).
- DEVEM ser proibidas as operações de corte com operador erguido do chão, salvo o eventual uso de plataformas de segurança.
- ATENÇÃO! SEGURANÇA DO SISTEMA PARA CORTE PLASMA Somente o modelo previsto de tocha e a relativa combinação com a fonte de corrente, conforme indicado nos “DADOS TÉCNICOS” garante que as seguranças previstas pelo fabricante sejam eficazes (sistema de intertravamento).

FIG. A

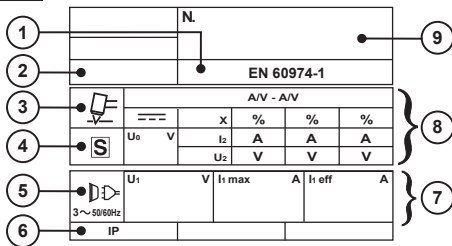


FIG. B

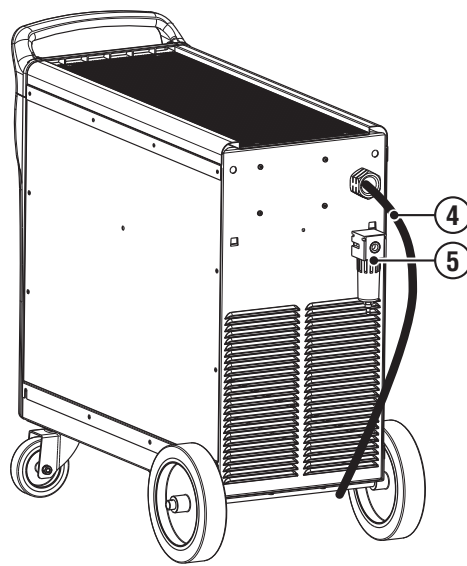
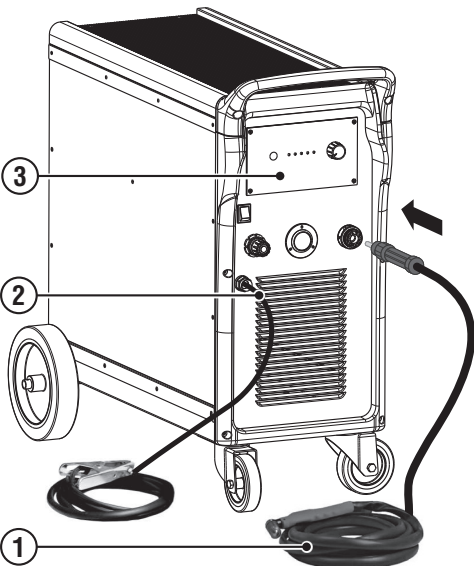
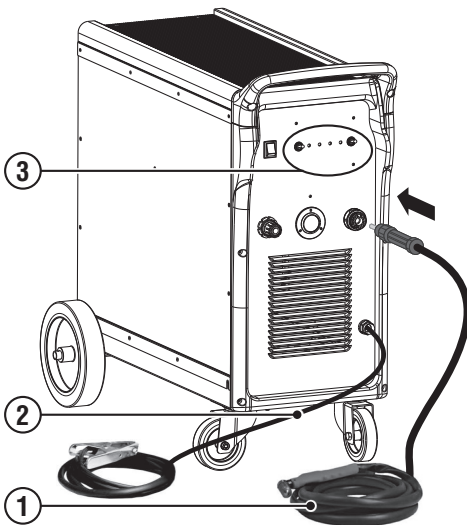
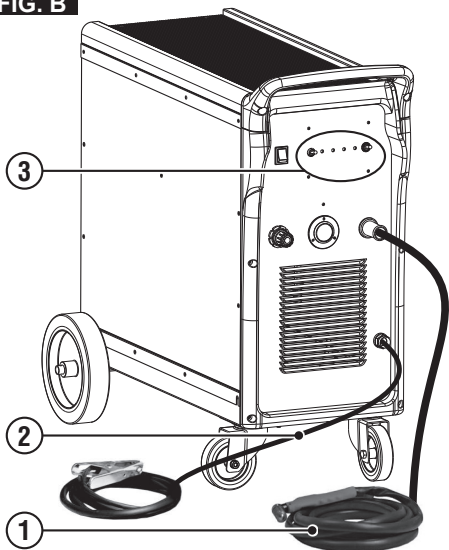


FIG. C-1

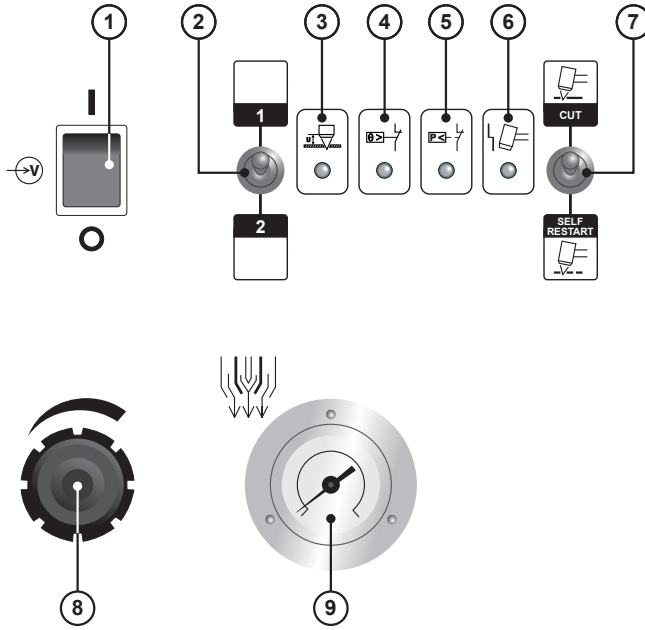


FIG. C-2

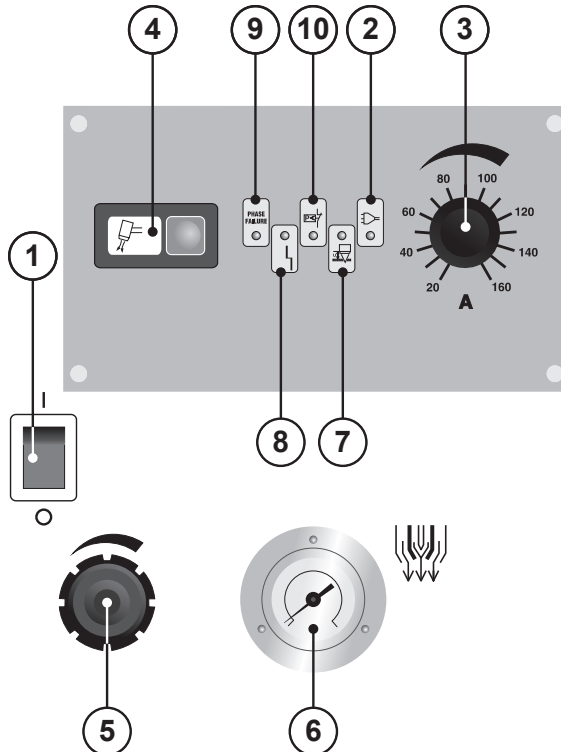


FIG. D

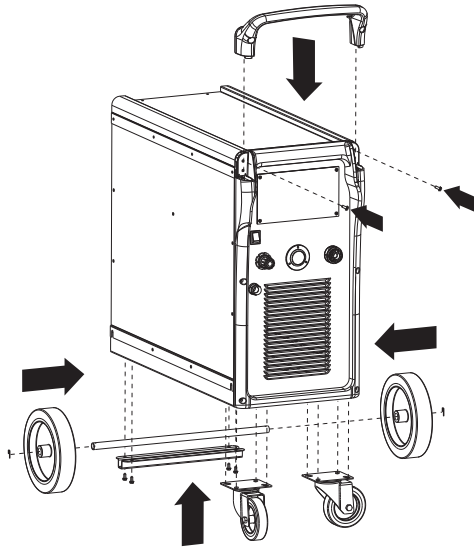


FIG. E

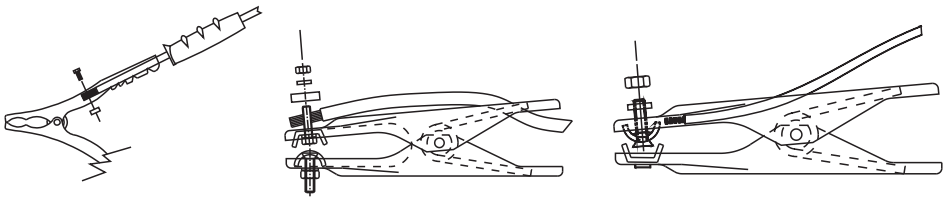


FIG. F

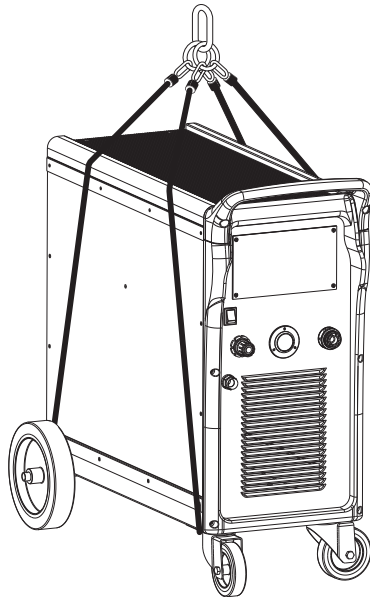


FIG. G

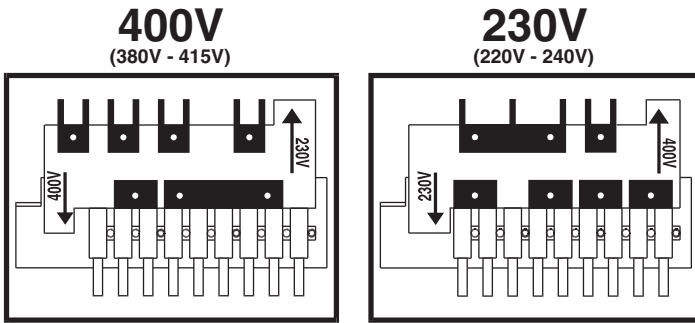


FIG. H

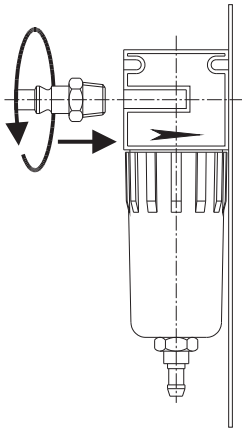


FIG. I

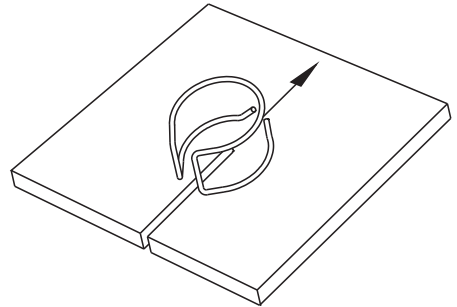


FIG. L

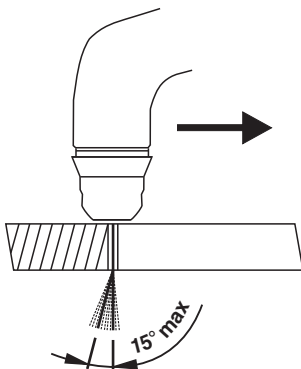


FIG. M

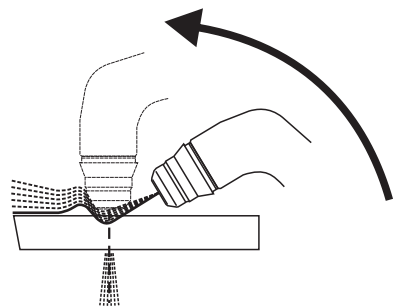


FIG. N

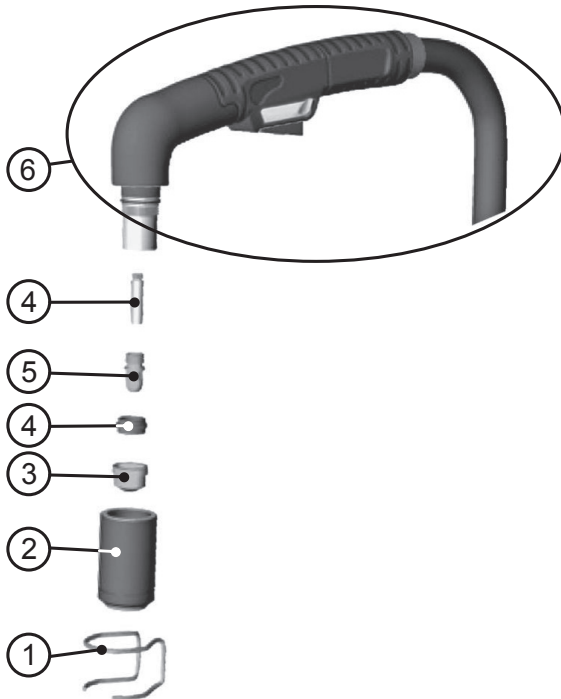
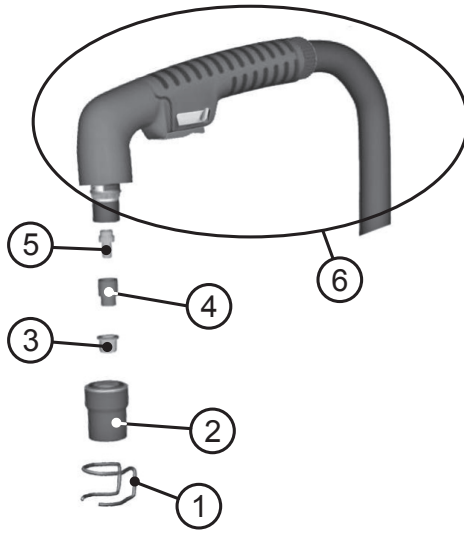


FIG. O

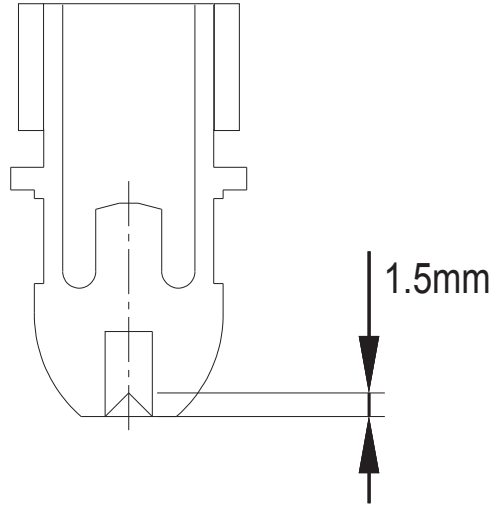
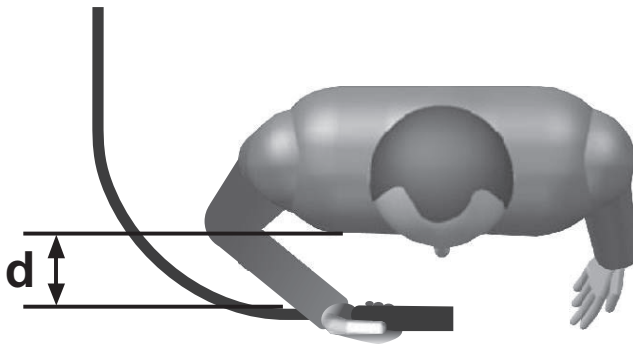


FIG. P



TAB.1



PLASMA CUTTING TECHNICAL DATA - DATI TECNICI SISTEMA DI TAGLIO PLASMA

MODEL						
	230V	400V	230V	400V	mm ²	kg
I ₂ max (A)	230V	400V	230V	400V	mm ²	kg
70A	T25A	T16A	32A	16A	10	89
115A	T40A	T25A	64A	32A	16	86
160A	T40A	T25A	64A	32A	25	123

TAB.2



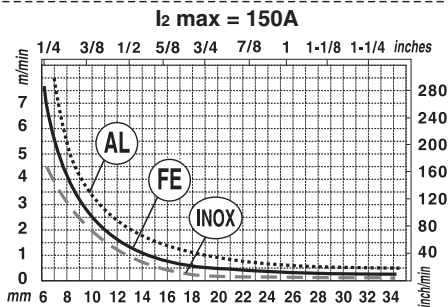
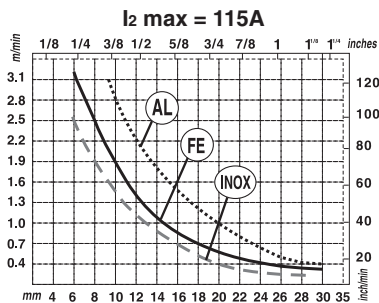
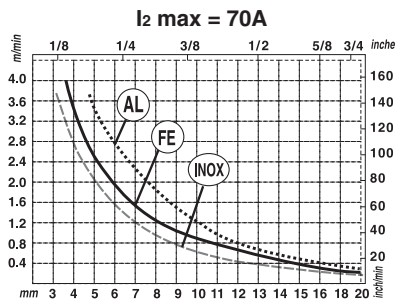
TORCH TECHNICAL DATA - DATI TECNICI TORCIA

MODEL	VOLTAGE CLASS: 500V					
	I ₂ max (A)	I ₂ (A)	X (%)	GAS SUPPLY: COMPRESSED AIR		
AIR PRESSURE (bar)				FLOW RATE (l/min)	Ø mm	
70A	70A	30%	5	150	1	
115-160A	150A	60%	5	190	1.3	

TAB.3



CUTTING RATE DIAGRAM - DIAGRAMMA VELOCITA' DI TAGLIO



(GB) GUARANTEE

The manufacturer guarantees proper operation of the machines and undertakes to replace free of charge any parts should they be damaged due to poor quality of materials or manufacturing defects within 12 months of the date of commissioning of the machine, when proven by certification. Returned machines, also under guarantee, should be dispatched CARRIAGE PAID and will be returned CARRIAGE FORWARD. This with the exception of, as decreed, machines considered as consumer goods according to European directive 1999/44/EC, only when sold in member states of the EU. The guarantee certificate is only valid when accompanied by an official receipt or delivery note. Problems arising from improper use, tampering or negligence are excluded from the guarantee. Furthermore, the manufacturer declines any liability for all direct or indirect damages.

(I) GARANZIA

La ditta costruttrice si rende garante del buon funzionamento delle macchine e si impegna ad effettuare gratuitamente la sostituzione dei pezzi che si deteriorassero per cattiva qualità di materiale e per difetti di costruzione entro 12 mesi dalla data di messa in funzione della macchina, comprovata sul certificato. Le macchine rese, anche se in garanzia, dovranno essere spedite in PORTO FRANCO e verranno restituite in PORTO ASSEGNATO. Fanno eccezione, a quanto stabilito, le macchine che rientrano come beni di consumo secondo la direttiva europea 1999/44/CE, solo se vendute negli stati membri della EU. Il certificato di garanzia ha validità solo se accompagnato da scontrino fiscale o bolla di consegna. Gli inconvenienti derivati da cattiva utilizzazione, manomissione o incuria, sono esclusi dalla garanzia. Inoltre si declina ogni responsabilità per tutti i danni diretti ed indiretti.

(F) GARANTIE

Le fabricant garantit le fonctionnement correct des machines et s'engage à remplacer gratuitement les composants endommagés à la suite d'une mauvaise qualité de matériel ou d'un défaut de fabrication durant une période de 12 mois à compter de la mise en service de la machine attestée par le certificat. Les machines rendues, même sous garantie, doivent être expédiées en FRANCO DESTINATION et seront renvoyées en PORT DÛ. Font exception à cette règle les machines considérées comme biens de consommation selon la directive européenne 1999/44/CE et vendues aux états membres de l'EU uniquement. Le certificat de garantie n'est valable que s'il est accompagné de la preuve d'achat ou du bulletin de livraison. Tous les inconvénients dus à une utilisation incorrecte, une manipulation ou une négligence sont exclus de la garantie. La société décline en outre toute responsabilité pour tous les dommages directs ou indirects.

(E) GARANTÍA

La empresa fabricante garantiza el buen funcionamiento de las máquinas y se compromete a efectuar gratuitamente la sustitución de las piezas que se deterioren por mala calidad del material y por defectos de fabricación en los 12 meses posteriores a la fecha de puesta en funcionamiento de la máquina, comprobada en el certificado. Las máquinas entregadas, incluso en garantía, deberán ser enviadas a PORTE PAGADO y se devolverán a PORTE DEBIDO. Son excepción, según cuanto establecido, las máquinas que se consideran bienes de consumo según la directiva europea 1999/44/CE sólo si han sido vendidas en los estados miembros de la UE. El certificado de garantía tiene validez sólo si está acompañado de resguardo fiscal o albarán de entrega. Los problemas derivados de una mala utilización, modificación o negligencia están excluidos de la garantía. Además, se declina cualquier responsabilidad por todos los daños directos e indirectos.

(D) GEWÄHRLEISTUNG

Der Hersteller übernimmt die Gewährleistung für den einwandfreien Betrieb der Maschinen und verpflichtet sich, solche Teile kostenlos zu ersetzen, die aufgrund schlechter Materialqualität und von Herstellungsfehlern innerhalb von 12 Monaten ab der Inbetriebnahme schadhaft werden. Als Nachweis der Inbetriebnahme gilt der Garantieschein. Werden Maschinen zurückgesendet, muß dies - auch im Rahmen der Gewährleistung - FRACHTFREI geschehen. Sie werden anschließend per FRACHTNACHNAME wieder zurückgesendet. Von den Regelungen ausgenommen sind Maschinen, die nach der Europäischen Richtlinie 1999/44/EG unter die Verbrauchsgüter fallen, und nur dann, wenn sie in einem Mitgliedstaat der EU verkauft worden sind. Der Garantieschein ist nur gültig, wenn ihm der Kassenbon oder der Lieferschein beiliegt. Unsere Gewährleistung bezieht sich nicht auf Schäden aufgrund fehlerhafter oder nachlässiger Behandlung oder aufgrund von Fremdeinwirkung. Außerdem wird jede Haftung für direkte und indirekte Schäden ausgeschlossen.

(RU) ГАРАНТИЯ

Компания-производитель гарантирует хорошую работу машинного оборудования и обязуется бесплатно произвести замену частей, имеющих неисправности, явившиеся следствием плохого качества материала или дефектов производства, в течении 12 месяцев с даты пуска в эксплуатацию машинного оборудования, проставленной на сертификате. Возвращенное оборудование, даже находящееся под действием гарантии, должно быть направлено на условиях ПОРТО ФРАНКО и будет возвращено в УКАЗАННОЕ МЕСТО. Из оговоренного выше исключается машинное оборудование, считающееся товарами потребления, в соответствии с европейской директивой 1999/44/ЕС, только в том случае, если они были проданы в государствах, входящих в ЕС. Гарантийный сертификат считается действительным только при условии, что к нему прилагается товарный чек или товаросопроводительная накладная. Неисправности, возникшие из-за неправильного использования, порчи или небрежного обращения, не покрываются действием гарантии. Дополнительно производитель снимает с себя любую ответственность за какой-либо прямой или непрямоy ущерб.

(P) GARANTIA

A empresa fabricante torna-se garante do bom funcionamento das máquinas e compromete-se a efectuar gratuitamente a substituição das peças que porventura se deteriorarem devido à má qualidade de material e por defeitos de fabricação no prazo de 12 meses da data de entrada da máquina em funcionamento, comprovada no certificado. As máquinas devolvidas, mesmo se em garantia, deverão ser despachadas em PORTO FRANCO e serão devolvidas com FRETE A PAGAR. São excepção, a quanto estabelecido, as máquinas que são consideradas como bens de consumo segundo a directiva europea 1999/44/CE, somente se vendidas nos estados-membros da EU. O certificado de garantia tem validade somente se acompanhado pela nota fiscal ou conhecimento de entrega. Os inconvenientes decorrentes de utilização imprópria, adulteração ou descuido, são excluídos da garantia. Para além disso, o fabricante exime-se de qualquer responsabilidade para todos os danos directos e indirectos.

(GR) ΕΓΓΥΗΣΗ

Η κατασκευαστική εταιρία εγγυάται την καλή λειτουργία των μηχανών και δεσμεύεται να εκτελέσει δωρεάν την αντικατάσταση τμημάτων σε περίπτωση φθοράς τους εξαιτίας κακής ποιότητας υλικού ή ελαττωμάτων κατασκευής, εντός 12 μηνών από την ημερομηνία θέσης σε λειτουργία του μηχανήματος επιβεβαιωμένη από το πιστοποιητικό. Τα μηχανήματα που επιστρέφονται, ακόμα και αν είναι σε εγγύηση, θα στέλνονται ΧΩΡΙΣ ΕΠΙΒΑΡΥΝΣΗ και θα επιστρέφονται με έξοδα ΠΛΗΡΩΤΕΑ ΣΤΟΝ ΠΡΟΟΡΙΣΜΟ. Εξαιρούνται από τα οριζόμενα τα μηχανήματα που αποτελούν καταναλωτικά αγαθά σύμφωνα με την ευρωπαϊκή οδηγία 1999/44/EC μόνο αν πωλούνται σε

κράτη μέλη της ΕΕ. Το πιστοποιητικό εγγύησης ισχύει μόνο αν συνοδεύεται από επίσημη απόδειξη πληρωμής ή απόδειξη παραλαβής. Ενδεχόμενα προβλήματα οφειλόμενα σε κακή χρήση, παραποίηση ή αμέλεια, αποκλείονται από την εγγύηση. Απορρίπτεται, επίσης, κάθε ευθύνη για οποιαδήποτε βλάβη άμεση ή έμμεση.

(NL) GARANTIE

De fabrikant is garant voor de goede werking van de machines en verplicht er zich toe gratis de vervanging uit te voeren van de stukken die afslijten omwille van de slechte kwaliteit van het materiaal en omwille van fabricagefouten, binnen de 12 maanden vanaf de datum van in bedrijfstelling van de machine, bevestigd op het certificaat. De geretoureerde machines, ook al zijn ze in garantie, moeten PORTVRIJ verzonden worden en zullen op KOSTEN BESTEMMELING teruggestuurd worden. Hierop maken een uitzondering de machines die vallen onder de verbruiksartikelen overeenkomstig de Europese richtlijn, 1999/44/EG, alleen indien ze verkocht zijn in de lidstaten van de EU. Het garantiecertificaat is alleen geldig indien het vergezeld is van de fiscale reçu of van het ontvangstbewijs. De inconvenianten te wijten aan een slecht gebruik, schendingen of nalatigheid zijn uitgesloten uit de garantie. Bovendien wijst men alle verantwoordelijkheid af voor alle rechtstreekse en onrechtstreekse schade.

(H) JÓTÁLLÁS

A gyártó cég jótállást vállal a gépek rendeltetésszerű üzemeléséért illetve vállalja az alkatrészek ingyenes kicserélését ha azok az alapanyag rossz minőségéből valamint gyártási hibából erednek a gép üzembe helyezésének a bizonylat szerinti igazolható napjától számított 12 hónapon belül. A cserélendő alkatrészeket még a jótállás keretében is BÉRMENTESEN kell visszaküldeni, amelyek UTÓVÉTTTEL lesznek a vevőhöz kiszállítva. Kivételt képeznek e szabály alól azon gépek, melyek az Európai Unió 1999/44/EC irányelve szerint meghatározott fogyasztási cikknek minősülnek, s az EU tagországaiban kerültek értékesítésre. A jótállás csak a blokk igazolás illetve szállítólevél mellékelésével érvényes. A nem rendeltetésszerű használatból, megrongálásból illetve nem megfelelő gondossággal való kezeléssel eredő rendellenességek a jótállást kizárják. Kizárt továbbá bármilyen felelősségvállalás minden közvetlen és közvetett kárért.

(RO) GARANȚIE

Fabricantul garantează buna funcționare a aparatelor produse și se angajează la înlocuirea gratuită a pieselor care s-ar putea deteriora din cauza calității scadente a materialului sau din cauza defectelor de construcție în max. 12 luni de la data punerii în funcțiune a aparatului, dovedită cu certificatul de garanție. Aparatele restituite, chiar dacă sunt în garanție, se vor expedia FĂRĂ PLATĂ și se vor restitui CU PLATA LA PRIMIRE. Fac excepție, conform normelor, aparatele care se categorisesc ca și bunuri de consum, conform directivei europene 1999/44/EC, numai dacă acestea sunt vândute în statele membre din UE. Certificatul de garanție este valabil numai dacă este însoțit de bonul fiscal sau de fișa de livrare. Nefuncționarea cauzată de o utilizare improprie, manipulare inadecvată sau neglijență este exclusă din dreptul la garanție. În plus fabricantul își declină orice responsabilitate față de toate daunele provocate direct și indirect.

(S) GARANTI

Tillverkaren garanterar att maskinerna fungerar bra och åtar sig att kostnadsfritt byta ut delar som går sönder p.g.a. dålig materialkvalitet och defekter inom 12 månader efter idriftsättningen av maskinen, som ska styrkas av intyg. De maskiner som lämnas tillbaka, även om de täcks av garantin, måste skickas FRAKTFRITT, och kommer att skickas tillbaka PÅ MOTTAGARENS BEKOSTNAD. Ett undantag från detta utgörs av de maskiner som räknas som konsumtionsvaror enligt EU-direktiv 1999/44/EG, och då enbart om de har sålts till något av EU:s medlemsländer. Garantisedeln är bara giltigt tillsammans med kvitto eller leveranssedel. Problem som beror på felaktig användning, åverkan eller vårdslöshet täcks inte av garantin. Tillverkaren fransäger sig även allt ansvar för direkt och indirekt skada.

(DK) GARANTI

Producenten stiller garanti for, at maskinerne fungerer ordentligt, og forpligter sig til vederlagsfrit at udskifte de dele, der måtte fremvise defekter på grund af ringe materialekvalitet eller fabrikationsfejl i løbet af de første 12 måneder efter maskinens idriftsættelsesdato, der fremgår af beviset. Selvom de returnerede maskiner er i garanti, skal de sendes FRANKO FRAGT, mens de tilbageleveres PR. EFTERKRAV. Dette gælder dog ikke for de maskiner, der i henhold til Direktivet 1999/44/EØF udgør forbrugsgoder, men kun på betingelse af at de sælges i EU-landene. Garantibeviset er kun gyldigt, hvis der vedlægges en kassebono eller fragtpapirer. Garantien dækker ikke for forstyrrelser, der skyldes forkert anvendelse, manipulering eller skødesløshed. Producenten fratægger sig desuden ethvert ansvar for alle direkte og indirekte skader.

(N) GARANTI

Tilverkeren garanterer maskinens korrekte funksjon og forplikter seg å utføre gratis bytte av deler som blir ødelagt på grunn av en dårlig kvalitet i materialer eller konstruksjonsfeil som oppstår innen 12 måneder fra maskinens igangsetting, i overensstemmelse med sertifikatet. Maskiner som sendes tilbake, også i løpet av garantiperioden, skal skikkes FRAKTFRITT og skal sendes tilbake MED BETALNING AV MOTTAKEREN, unntatt maskinene som tilhører forbrukningsvarer ifølge europadirektiv 1999/44/EC, kun hvis de selges i en av EUs medlemsstater. Garantisertifikatet er gyldig kun sammen med kvittering eller leveringsblankett. Feil som oppstår på grunn av galt bruk, manipulering eller slurv, er utelukket fra garantin. Dessuten frasier seg selskapet alt ansvar for alle direkte og indirekte skader.

(SF) TAKUU

Valmistusyritys takaa koneiden hyvän toimivuuden sekä huolehtii huonolaatuisen materiaalin ja rakennusvirheiden takia huonontuneiden osien vaihdosta ilmaiseksi 12 kuukauden sisällä koneen käyttöönottopäivästä, mikä ilmenee sertifikaatista. Palautettavat koneet, myös takuussa olevat, on lähetettävä LÄHETTÄJÄN KUSTANNUKSELLA ja ne palautetaan VASTAANOTTAJAN KUSTANNUKSELLA. Poikkeuksen muodostavat koneet, jotka asetuksissa kuuluvat kulutushyödykkeisiin eurooppalaisen direktiivin 1999/44/EC mukaan vain, jos ne myydään EU:n jäsen maissa. Takuuodistus on voimassa vain, jos siihen on liitetty verotuskäsite tai todistus tavarantoimituksesta. Takuu ei kata väärinkäytöstä, vaurioittamisesta tai huolimattomuudesta johtuvia haittoja. Lisäksi yritys kieltäytyy ottamasta vastuuta kaikista välittömistä tai välillisistä vaurioista.

(CZ) ZÁRUKA

Výrobce ručí za správnou činnost strojů a zavazuje se provést bezplatnou výměnu dílů opotřebovaných z důvodu špatné kvality materiálu a následkem konstrukčních vad do 12 měsíců od data uvedení stroje do provozu, uvedeného na záručním listě. Vrácené stroje a to i v záruční době musí být odeslány se ZAPLACENÝM POŠTOVNÝM a budou vráceny na NÁKLADY PŘÍJEMCE. Na základě dohody tvoří výjimku stroje spadající do spotřebního majetku ve smyslu směrnice 1999/44/ES pouze za předpokladu, že byly prodány v členských státech EU. Záruční list má platnost pouze v případě, že je předložen spolu s účtenkou nebo dodacím listem. Poruchy vyplývající z nesprávného použití, úmyslného poškození nebo chybějící péče nespadají do záruky. Odpovědnost se káží nevztahuje na všechny přímé a nepřímé škody.

(SK) ZÁRUKA

Výrobca ručí za správnú činnosť strojov a zaväzuje sa vykonať bezplatnú výmenu dielov opotrebovaných z dôvodu zlej kvality materiálu a následkom konštrukčných väd do 12 mesiacov od dátumu uvedenia stroja do prevádzky, uvedeného na záručnom liste. Vrátané stroje a to i v podmienkach záručnej doby musia byť odoslané so ZAPLATENÝM POŠTOVNÝM a budú vrátené na NÁKLADY PRÍJEMCU. Na základe dohody výnimku tvoria stroje spadajúce do spotrebného majetku, v zmysle smernice 1999/44/ES, len za predpokladu, že boli predané v členských štátoch EÚ. Záručný list je platný len v prípade, keď je predložený spolu s účtenkou alebo dodacím listom. Poruchy vyplývajúce z nesprávneho použitia, neoprávneného zásahu alebo nedostatočnej starostlivosti nespádajú do záruky. Zodpovednosť sa ďalej nevzťahuje na všetky priame i nepriame škody.

(SI) GARANCIJA

Proizvajalec zagotavlja pravilno delovanje strojev in se zavazuje, da bo brezplačno zamenjal dele, ki se bodo obrabili zaradi slabe kakovosti materiala in zaradi napak pri proizvodnji v roku 12 me secev od dne začetka delovanja stroja, ki je naveden na certifikatu. Stroje, tudi če zanje še velja garancija, je treba poslati do proizvajalca na stroške stranke in bodo na stroške stranke le-tej tudi vrnjeni. Izjema so stroji, ki so del potrošnih dobrin v skladu z evropsko direktivo 1999/44/EC, le če so bili prodani v državi članici EU. Garancijsko potrdilo je veljavno le, če sta mu priložena veljaven račun ali prevzemnica. Neprijetnosti, ki izhajajo iz nepravilne uporabe, posegov ali malomarnosti, garancija ne pokriva. Poleg tega proizvajalec zavrača odgovornost za vse neposredne in posredne poškodbe.

(HR/SCG) GARANCIJA

Proizvođač garantira ispravan rad strojeva i obezujuje se izvršiti besplatno zamjenu dijelova koji su oštećeni zbog loše kvalitete materijala i zbog tvorničkih grešaka, u roku od 12 mjeseci od dana pokretanja stroja, koji je potvrđen na garantnom listu. Vraćenje strojeva, i ako su pod garancijom, moraju biti poslani bez plaćanja troškova prijevoza. Iznimka su strojevi koji se vraćaju kao potrošni materijal, u skladu sa Europskom odredbom 1999/44/EC, samo ako su prodani zemljama članicama EU-a. Garantni list vrijedi samo ako je popraćen računom ili dostavnom listom. Oštećenja nastala uslijed neispravne upotrebe, izmjena izvršenih na stroju ili nemara nisu pokriveni garancijom. Proizvođač se ujedno odriče bilo kakve odgovornosti za sve izravne i neizravne štete.

(LT) GARANTIJA

Gamintojas garantuoja nepriekaištingą įrenginio veikimą ir įsipareigoja nemokamai pakeisti gaminio dalis, susidėvėjusias ar susigadinusias dėl prastos medžiagos kokybės ar dėl konstrukcijos defektų 12 mėnesių laikotarpyje nuo įrenginio paleidimo datos, kuri turi būti paliudyta pažymėjimu. Gražinami įrenginiai, net ir galiojant garantijai, turi būti siunčiami ir bus sugrąžinti atgal PIRKĖJO lėšomis. Išimtį aukščiau aprašytai sąlygai sudaro prietaisai, kurie pagal 1999/44/EC Europos direktyvą gali būti laikomi plataus vartojimo prekėmis bei yra parduodami tik ES šalyse. Garantinis pažymėjimas galioja tik tuo atveju, jei yra lydimas fiskalinio čekio arba pristatymo dokumento. Į garantiją nėra įtraukti nesklaidumai, susiję su netinkamu prietaiso naudojimu, aplaidumu ar prasta jo priežiūra. Gamintojas taip pat atsisrįboja nuo atsakomybės už bet kokius tiesioginius ar netiesioginius nuostolius.

(EE) GARANTI

Tootajafirma vastutab masinate hea funktsioneerimise eest ja kohustub asendada tasuta osad, mis riknevad halva kvaliteediga materjali ja konstruktsioonidefekte tõttu, 12 kuu jooksul alates masina käikupanemise sertifikaadil tõestatud kuupäevast. Tagasi saadetavad masinad, ka kehtiva garantiga, tuleb saata TASUTUD POSTIMAKSUGA ja nende tagastamise SAATEKULUD ON KAUBASAAJA TASUDA. Nagu kehtestatud, teevad erandi masinad, mis kuuluvad euroopa normatiivi 1999/44/EC kohaselt tarbekauba kategooriasse ja ainult siis, kui müüdüd ÜE liikmesriikides. Garantisertifikaat kehtib ainult koos ostu- või kätetoimetamiskviitungiga. Garantii ei hõlma riknemisi, mis on põhjustatud seadme väärast käsitsemisest, modifitseerimisest või hoolimatust kasutamisest. Peale selle ei vastuta firma kõigi otseste või kaudsete kahjude eest.

(LV) GARANTIJA

Ražotājās garantē mašīnu labu darbspēju un apņemas bez maksas nomainīt detaļas, kuras nodilst materiāla sliktas kvalitātes dēļ vai ražošanas defektu dēļ 12 mēnešu laikā kopš sertifikāta norādītā mašīnas ekspluatācijas sākuma datuma. Atpakaļ nosūtāmas mašīnas, pat to garantijas laikā, ir jānosūta saskaņā ar FRANKO-OSTA noteikumiem un ražotājās tās atgriezīs uz NORĀDĪTO OSTU. Minētās nosacījumi neattiecas uz mašīnām, kuras saskaņā ar Eiropas direktīvu 1999/44/EC tiek uzskatītas par patēriņa precī, bet tikai gadījumā, ja tās tiek pārdotas ES dalībvalstīs. Garantijas sertifikāts ir spēkā tikai kopā ar kases čeku vai pavadzīmi. Garantija neattiecas uz gadījumiem, kad bojājumi ir radušies nepareizās izmantošanas, noteikumu neievērošanas vai nolaidības dēļ. Turklāt, šajā gadījumā ražotājās noņem jebkādu atbildību par tiesājiem un netiesājiem zaudējumiem.

(BG) ГАРАНЦИЯ

Фирмата производител гарантира за доброто функциониране на машините и се задължава да извърши безплатно подмяната на части, които са се повредили, заради некачествен материал или производствени дефекти, до 12 месеца от датата на пускане в действие на машината, доказана с гаранционна карта. Върнатите машини, дори и в гаранция, трябва да бъдат изпратени със ЗАПЛАТЕН ПРЕВОЗ и ще бъдат върнати с НАЛОЖЕН ПЛАТЕЖ. С изключение на машините, които се считат за движимо имущество за постоянно ползване, както е установено от европейската директива 1999/44/EC, само ако машините са продавани в страни членки на Европейския съюз. Гаранционната карта е валидна, само ако е придружена от фискален бон или разписка за доставка. Передностите, произтичащи от лоша употреба или небрежност, са изключени от гаранцията. Освен това се отклонява всякаква отговорност за директни или индиректни щети.

(PL) GWARANCJA

Producent gwarantuje prawidłowe funkcjonowanie urządzeń i zobowiązuje się do bezpłatnej wymiany części, które zepsują się w wyniku złej jakości materiału lub wad fabrycznych w ciągu 12 miesięcy od daty uruchomienia urządzenia, poświadczonych na gwarancji. Urządzenia przesłane do Producenta, również w okresie gwarancji, należy wysłać na warunkach PORTO FRANKO, po naprawie zostaną one zwrócone na koszt odbiorcy. Zgodnie z ustaleniami wyjątkiem są te urządzenia, które są odsyłane jako dobra konsumpcyjne, zgodnie z dyrektywą europejską 1999/44/WE, wyłącznie, jeżeli zostały sprzedane w krajach członkowskich UE. Karta gwarancyjna jest ważna wyłącznie, jeżeli towarzyszy jej kwit fiskalny lub dowód dostawy. Trudności wynikające z nieprawidłowego użytkowania, naruszenia lub niedbałości o urządzenie nie są objęte gwarancją. Producent nie ponosi odpowiedzialności za wszelkie szkody pośrednie i bezpośrednio.

GB	CERTIFICATE OF GUARANTEE	NL	GARANTIEBEWIJS	SK	ZÁRUČNÝ LIST
I	CERTIFICATO DI GARANZIA	H	GARANCIALEVÉL	SI	CERTIFICAT GARANCIJE
F	CERTIFICAT DE GARANTIE	RO	CERTIFICAT DE GARANȚIE	HR/SCG	GARANTNI LIST
E	CERTIFICADO DE GARANTIA	S	GARANTISEDEL	LT	GARANTINIS PAŽYMĖJIMAS
D	GARANTIEKARTE	DK	GARANTIBEVIS	EE	GARANTIISERTIFIKAAT
RU	ГАРАНТИЙНЫЙ СЕРТИФИКАТ	N	GARANTIBEVIS	LV	GARANTIJAS SERTIFIKĀTS
P	CERTIFICADO DE GARANTIA	SF	TAKUUTODISTUS	BG	ГАРАНЦИОННА КАРТА
GR	ΠΙΣΤΟΠΟΙΗΤΙΚΟ ΕΓΓΥΗΣΗΣ	CZ	ZÁRUČNÍ LIST	PL	CERTYFIKAT GWARANCJI

MOD. / MONT / МОД./ ŪRLAP / MUDEL / МОДЕЛ / Št / Br.

GB Date of buying - I Data di acquisto - F Date d'achat - E Fecha de compra - D Kaufdatum - RU Дата продажи - P Data de compra - GR Ημερομηνία αγοράς - NL Datum van aankoop - H Vásárlás kelte - RO Data achiziției - S Inköpsdatum - DK Købsdato - N Innkjøpsdato - SF Ostopäivämäärä - CZ Datum zakoupení - SK Dátum zakúpenia - SI Datum nakupa - HR/SCG Datum kupnje - LT Pirkimo data - EE Ostu kuupäev - LV Pirkšanas datums - BG ДАТА НА ПОКУПКАТА - PL Data zakupu.

NR. / ARIQM / È. / Ć. / HOMEP:

GB	Sales company	(Name and Signature)	DK	Forhandler	(stempel og underskrift)
I	Ditta rivenditrice	(Timbro e Firma)	N	Forhandler	(Stempel og underskrift)
F	Revendeur	(Chachet et Signature)	SF	Jälleenmyyjä	(Leima ja Allekirjoitus)
E	Vendedor	(Nombre y sello)	CZ	Prodejce	(Razítko a podpis)
D	Händler	(Stempel und Unterschrift)	SK	Predajca	(Pečiatka a podpis)
RU	ШТАМП И ПОДПИСЬ	(ТОРГОВОГО ПРЕДПРИЯТИЯ)	SI	Prodajno podjetje	(Žig in podpis)
P	Revendedor	(Carimbo e Assinatura)	HR/SCG	Tvrka prodavatelj	(Pečat i potpis)
GR	Κατάστημα πώλησης	(Σφραγίδα και υπογραφή)	LT	Pardavėjas	(Antspaudas ir Parašas)
NL	Verkoper	(Stempel en naam)	EE	Edasimüügi firma	(Tempel ja allkiri)
H	Eladási helye	(Pecset és Aláírás)	LV	Izplātnātājs	(Zīmogs un paraksts)
RO	Reprezentant comercial	(Ștampila și semnătură)	BG	ПРОДАВАЧ	(Подпис и Печат)
S	Återförsäljare	(Stämpel och Underskrift)	PL	Firma odsprzedająca	(Pieczęć i Podpis)



GB	The product is in compliance with:	DK	At produktet er i overensstemmelse med:
I	Il prodotto è conforme a:	N	At produktet er i overensstemmelse med:
F	Le produit est conforme aux:	SF	Että laite mallia on yhdenmukainen direktiivissä:
E	Het produkt overeenkomstig de:	CZ	Výrobek je v súlade so:
D	Die maschine entspricht:	SK	Výrobek je ve shodě se:
RU	Заявляется, что изделие соответствует:	SI	Proizvod je v skladu z:
P	El producto es conforme as:	HR/SCG	Proizvod je u skladu sa:
GR	Το προϊόν είναι κατασκευασμένο σύμφωνα με τη:	LT	Produkta atitinka:
NL	O produto é conforme as:	EE	Toode on kooskõlas:
H	A termék megfelel a következőknek:	LV	Izstrādājums atbilst:
RO	Produsul este conform cu:	BG	Продуктът отговаря на:
S	Att produkten är i överensstämmelse med:	PL	Produkt spełnia wymagania następujących Dyrektyw:

(GB) DIRECTIVES - (I) DIRETTIVE - (F) DIRECTIVES - (E) DIRECTIVAS - (D) RICHTLIJNEN - (RU) ДИРЕКТИВИ - (P) DIRECTIVAS - (GR) ΠΡΟΔΙΑΓΡΑΦΕΣ - (NL) RICHTLIJNEN - (H) IRÁNYÉLVÉK - (RO) DIRECTIVE - (S) DIREKTIV - (DK) DIREKTIVER - (N) DIREKTIVER - (SF) DIREKTIVIT - (CZ) SMĚRNICE - (SK) SMERNICE - (SI) DIREKTIVE - (HR/SCG) DIREKTIVE - (LT) DIREKTYVOS - (EE) DIREKTIIVID - (LV) DIREKTIVAS - (BG) ДИРЕКТИВИ - (PL) DYREKTYWY

LVD 2006/95/EC + Amdt.

EMC 2004/108/EC + Amdt.

RoHS 2011/65/EU + Amdt.