



Сварочные аппараты

Taurus 301 Synergic

Общие указания

ОСТОРОЖНО



Прочтите инструкцию по эксплуатации!

Инструкция по эксплуатации содержит сведения о том, как обезопасить себя при использовании изделия.

- Читайте инструкции по эксплуатации всех компонентов системы!
- Выполняйте мероприятия по технике безопасности!
- Соблюдайте национальные предписания!
- При необходимости следует подтвердить соблюдение данных положений подписью.

УКАЗАНИЕ



При наличии вопросов относительно монтажа, ввода в эксплуатацию, режима работы, особенностей места использования, а также целей применения обращайтесь к вашему торговому партнеру или в наш отдел поддержки заказчиков по тел.: +49 2680 181 -0.

Перечень авторизованных торговых партнеров находится по адресу: www.ewm-group.com.

Ответственность в связи с эксплуатацией данного аппарата ограничивается только функциями аппарата. Любая другая ответственность, независимо от ее вида, категорически исключена. Вводом аппарата в эксплуатацию пользователь признает данное исключение ответственности.

Производитель не может контролировать соблюдение требований данного руководства, а также условия и способы монтажа, эксплуатацию, использование и техобслуживание аппарата.

Неквалифицированное выполнение монтажа может привести к материальному ущербу и, в результате, подвергнуть персонал опасности. Поэтому мы не несем никакой ответственности и гарантии за убытки, повреждения и затраты, причиненные или каким-нибудь образом связанные с неправильной установкой, неквалифицированным использованием, а также неправильной эксплуатацией и техобслуживанием.

1 Содержание

1	Содержание.....	3
2	Указания по технике безопасности	7
2.1	Указания по использованию данной инструкции по эксплуатации	7
2.2	Пояснение знаков.....	8
2.3	Общее.....	9
2.4	Транспортировка и установка.....	13
2.4.1	Перемещение краном.....	14
2.5	Условия окружающей среды	15
2.5.1	Эксплуатация	15
2.5.2	Транспортировка и хранение.....	15
3	Использование по назначению.....	16
3.1	Область применения.....	16
3.1.1	forceArc	16
3.1.2	rootArc	16
3.1.3	Стандартная сварка МИГ/МАГ.....	16
3.1.4	Сварка MIG/MAG порошковой проволокой.....	16
3.1.5	Сварка ВИГ (Liftarc).....	16
3.1.6	Ручная сварка стержневыми электродами.....	16
3.2	Сопроводительная документация.....	17
3.2.1	Гарантия	17
3.2.2	Декларация о соответствии рекомендациям.....	17
3.2.3	Сварка в среде с повышенной опасностью поражения электрическим током.....	17
3.2.4	Сервисная документация (запчасти и электрические схемы)	17
4	Описание аппарата — быстрый обзор.....	18
4.1	Taurus 301 Synergic	18
4.1.1	Вид спереди	18
4.1.2	Вид сзади.....	20
4.2	Устройство управления – элементы управления	22
4.2.1	Элементы управления под крышкой.....	24
5	Конструкция и функционирование.....	26
5.1	Общее.....	26
5.2	Монтаж	27
5.3	Охлаждение аппарата.....	27
5.4	Обратный кабель, общее.....	27
5.5	Подключение к электросети	28
5.5.1	Форма сети	28
5.6	Подача защитного газа	29
5.6.1	Подключение защитного газа	29
5.6.2	Проверка газа.....	30
5.6.3	Функция „Продувка пакета шлангов“	30
5.6.4	Регулировка расхода защитного газа	31
5.7	Защита параметров сварки от несанкционированного доступа.....	31
5.8	Сварка МИГ / МАГ	32
5.8.1	Подключение сварочной горелки и кабеля массы.....	32
5.8.1.1	Стандартная сварка MIG/MAG.....	33
5.8.1.2	Сварка MIG/MAG порошковой проволокой	34
5.8.2	Установка тормоза катушки	35
5.8.3	Установка катушки с проволокой.....	35
5.8.4	Замена роликов подачи проволоки	36
5.8.5	Установка проволочного электрода	36
5.8.6	Определение задачи для сварки МИГ / МАГ	38

5.8.7	Выбор заданий на сварку	38
5.8.7.1	Основные параметры сварки	38
5.8.7.2	Режим работы	38
5.8.7.3	Дросселирование / Динамика	39
5.8.7.4	Функция «Superpulsen»	39
5.8.7.5	Дожигание электрода	40
5.8.8	Рабочая точка для сварки МИГ / МАГ	41
5.8.8.1	Выбор устройства индикации	41
5.8.8.2	Принадлежности для настройки рабочих точек	41
5.8.9	Отображение сварочных данных сварки МИГ / МАГ	42
5.8.10	rootArc	43
5.8.11	forceArc	43
5.8.12	Циклограммы / режимы работы сварки МИГ/МАГ	44
5.8.12.1	Знаки и значения функций	44
5.8.13	Ход выполнения программы для сварки МИГ / МАГ (режим «Program-Steps»)	54
5.8.13.1	Выбор параметров выполнения программы	54
5.8.13.2	Обзор параметров сварки МИГ/МАГ	55
5.8.13.3	Пример, сварка прихватками (2-тактный режим)	56
5.8.13.4	Пример, сварка алюминия прихватками (2-тактный специальный режим)	56
5.8.13.5	Пример, сварка алюминия (4-тактный специальный режим)	57
5.8.13.6	Пример, наружные швы (4-тактный режим Superpuls)	58
5.8.14	Режим «Главная программа А»	59
5.8.14.1	Выбор параметров (программа А)	60
5.8.15	Стандартная горелка для сварки МИГ / МАГ	61
5.8.16	Дистанционный регулятор	61
5.8.17	Принудительное отключение сварки МИГ / МАГ	61
5.8.18	Дополнительные настройки	62
5.8.18.1	Выбор, изменение и сохранение параметров	62
5.8.18.2	Вернуть к заводским установкам	64
5.8.18.3	Подробные сведения о специальных параметрах	64
5.9	Сварка ВИГ	70
5.9.1	Подключение сварочной горелки и кабеля массы	70
5.9.2	Выбор заданий на сварку	71
5.9.3	Зажигание дуги ВИГ	71
5.9.3.1	Контактное зажигание дуги	71
5.9.4	Импульсный режим, циклограммы	72
5.9.4.1	Знаки и значения функций	72
5.9.5	Принудительное отключение сварки ВИГ	75
5.9.6	Ход выполнения программы для сварки ВИГ (режим «Program-Steps»)	76
5.9.6.1	Обзор параметров для сварки ВИГ	76
5.10	Ручная сварка стержневыми электродами	77
5.10.1	Подключение электрододержателя и кабеля массы	77
5.10.2	Выбор заданий на сварку	78
5.10.3	Настройка сварочного тока	78
5.10.4	Arcforce	78
5.10.5	Автоматическое устройство «Горячий старт»	79
5.10.6	Устройство Antistick	79
5.10.7	Обзор параметров	79
5.11	Интерфейсы ПК	80
6	Техническое обслуживание, уход и утилизация	81
6.1	Общее	81
6.2	Работы по техническому обслуживанию, интервалы	81
6.2.1	Ежедневные работы по техобслуживанию	81
6.2.2	Ежемесячные работы по техобслуживанию	81
6.2.3	Ежегодная проверка (осмотр и проверка во время эксплуатации)	81
6.3	Работы по техническому обслуживанию	82
6.4	Утилизация изделия	82
6.4.1	Декларация производителя для конечного пользователя	82
6.5	Соблюдение требований RoHS	82

7	Устранение неполадок	83
7.1	Контрольный список для покупателя.....	83
7.2	Сообщения об ошибках (источник тока).....	84
7.3	Сбросить сварочные задания и вернуть заводскую настройку.....	85
7.3.1	Сбросить отдельное задание.....	85
7.3.2	Сбросить все задания.....	86
7.4	Настройка параметров сварки.....	87
8	Технические характеристики	88
8.1	Taurus 301.....	88
9	Принадлежности	89
9.1	Общие принадлежности.....	89
9.2	Дистанционное управление / Соединительный кабель.....	89
9.3	Опции.....	89
9.4	Связь с компьютером.....	89
10	Быстроизнашивающиеся детали	90
10.1	Ролики устройства подачи проволоки.....	90
10.1.1	Ролики устройства подачи проволоки, сталь.....	90
10.1.2	Ролики устройства подачи проволоки для алюминия.....	90
10.1.3	Ролики устройства подачи проволоки для порошковой сварочной проволоки.....	90
10.1.4	Наборы по переоборудованию.....	91
11	Приложение А	93
11.1	JOB-List.....	93
12	Приложение В	94
12.1	Обзор представительств EWM.....	94

2 Указания по технике безопасности

2.1 Указания по использованию данной инструкции по эксплуатации



ОПАСНОСТЬ

Методы работы и эксплуатации, подлежащие строгому соблюдению во избежание тяжелых травм или летальных случаев при непосредственной опасности.

- Указание по технике безопасности содержит в своем заголовке сигнальное слово "ОПАСНОСТЬ" с общим предупреждающим знаком.
- Кроме того, опасность поясняется пиктограммой на полях страницы.



ВНИМАНИЕ

Методы работы и эксплуатации, подлежащие строгому соблюдению во избежание тяжелых травм или летальных случаев при потенциальной опасности.

- Указание по технике безопасности содержит в своем заголовке сигнальное слово "ВНИМАНИЕ" с общим предупреждающим знаком.
- Кроме того, опасность поясняется пиктограммой на полях страницы.



ОСТОРОЖНО

Методы работы и эксплуатации, которые должны строго выполняться, чтобы исключить возможные легкие травмы людей.

- Указание по технике безопасности содержит в своем заголовке сигнальное слово "ОСТОРОЖНО" с общим предупреждающим знаком.
- Опасность поясняется пиктограммой на полях страницы.

ОСТОРОЖНО

Методы работы и эксплуатации, которые должны строго выполняться, чтобы избежать повреждения изделия.

- Указание по технике безопасности содержит в своем заголовке сигнальное слово "ОСТОРОЖНО" без общего предупреждающего знака.
- Опасность поясняется пиктограммой на полях страницы.

УКАЗАНИЕ







Технические особенности, требующие внимания со стороны пользователя.

- Указание содержит в своем заголовке сигнальное слово "УКАЗАНИЕ" без общего предупреждающего знака.

Указания по выполнению операций и перечисления, в которых поочередно описываются действия в определенных ситуациях, обозначены круглым маркером, например:

- Вставить и зафиксировать штекер кабеля сварочного тока.

2.2 Пояснение знаков

Символ	Описание
	Нажать
	Не нажимать
	Повернуть
	Переключить
	Выключить аппарат
	Включите аппарат
	ENTER (вход в меню)
	NAVIGATION (навигация в меню)
	EXIT (Выйти из меню)
	Представление времени (пример: 4 с подождать / нажать)
	Прерывание изображения меню (есть другие возможности настройки)
	Инструмент не нужен / не использовать
	Инструмент нужен / использовать

2.3 Общее

**ОПАСНОСТЬ****Поражение электрическим током!**

В сварочных аппаратах используется высокое напряжение, которое в случае контакта может стать причиной опасного для жизни поражения электрическим током и ожога. Даже прикосновение к электрооборудованию под низким напряжением может вызвать шок и привести к несчастному случаю.

- Запрещается прикасаться к каким-либо частям аппарата, находящимся под напряжением!
- Линии подключения и соединительные кабели должны быть безупречны!
- Простого выключения аппарата недостаточно! Подождите 4 минуты, пока не разрядятся конденсаторы!
- Сварочные горелки и электрододержатель должны лежать на изолирующей подкладке!
- Вскрытие корпуса аппарата допускается уполномоченным квалифицированным персоналом только после извлечения вилки сетевого кабеля из розетки!
- Носить только сухую защитную одежду!
- Подождите 4 минуты, пока не разрядятся конденсаторы!

**Электромагнитные поля!**

Источник тока может стать причиной возникновения электрических или электромагнитных полей, которые могут нарушить работу электронных установок, таких как компьютеры, устройства с числовым программным управлением, телекоммуникационные линии, сети, линии сигнализации и кардиостимуляторы.

- Соблюдайте руководства по обслуживанию! (см. раздел «Техническое обслуживание и уход»)
- Сварочные кабели полностью размотать!
- Соответствующим образом экранировать приборы или устройства, чувствительные к излучению!
- Может быть нарушена работа кардиостимуляторов (при необходимости получить консультацию у врача).

**Ни в коем случае не выполнять неквалифицированный ремонт и модификации!**

Во избежание травмирования персонала и повреждения аппарата ремонт или модификация аппарата должны выполняться только квалифицированным, обученным персоналом!

При несанкционированных действиях гарантия теряет силу!

- Ремонт поручать обученным лицам (квалифицированному персоналу)!

**ВНИМАНИЕ****Опасность несчастного случая при несоблюдении указаний по технике безопасности!**

Несоблюдение указаний по технике безопасности может создать угрозу жизни людей!

- Внимательно прочитать указания по технике безопасности в данной инструкции!
- Следить за соблюдением требований техники безопасности, принятых в стране использования аппарата!
- Указать людям, находящимся в рабочей зоне, на соблюдение инструкций!

**Опасность получения травм под действием излучения или нагрева!**

Излучение дуги ведет к травмированию кожи и глаз.

При контакте с горячими деталями и искрами могут возникнуть ожоги.

- Используйте щиток или шлем с достаточной степенью защиты (в зависимости от вида применения)!
- Носите сухую защитную одежду (например, сварочный щиток, перчатки и т. д.) согласно требованиям соответствующей страны!
- Лица, не участвующие в производственном процессе, должны быть защищены от излучения и поражения глаз защитными завесами или защитными стенками.

ВНИМАНИЕ



Опасность взрыва!

Кажущиеся неопасными вещества в закрытых сосудах в результате нагрева создают повышенное давление.

- Удалить из рабочей зоны емкости с горючими или взрывоопасными жидкостями!
- Не допускать нагрева взрывоопасных жидкостей, порошков или газов в процессе сварки или резки!



Дым и газы!

Дым и выделяющиеся газы могут привести к удушью и отравлению! Помимо этого, под воздействием ультрафиолетового излучения электрической дуги пары растворителя (хлорированного углеводорода) могут превращаться в токсичный фосген!

- Обеспечить достаточный приток свежего воздуха!
- Не допускать попадания паров растворителей в зону излучения сварочной дуги!
- При необходимости одевать соответствующие устройства защиты органов дыхания!



Огнеопасность!

Высокие температуры, разлетающиеся искры, раскаленные детали и горячие шлаки, образующиеся при сварке, могут стать причиной возгорания.

Привести к возгоранию могут и блуждающие сварочные токи!

- Обратит внимание на очаги возгорания в рабочей зоне!
- Не должно быть никаких легковоспламеняющихся предметов, например, спичек или зажигалок.
- Иметь в рабочей зоне соответствующие огнетушители!
- Перед началом сварки тщательно удалить с детали остатки горючих веществ.
- Сваренные детали можно дальше обрабатывать только после их охлаждения. Детали не должны контактировать с воспламеняемыми материалами!
- Подсоединить сварочные кабели надлежащим образом!

ОСТОРОЖНО



Шумовая нагрузка!

Шум, превышающий уровень 70 дБА, может привести к длительной потере слуха!

- Носить соответствующие средства для защиты ушей!
- Персонал, находящийся в рабочей зоне, должен носить соответствующие средства для защиты ушей!

ОСТОРОЖНО



Обязанности эксплуатирующей стороны!

При эксплуатации аппарата следует соблюдать национальные директивы и законы!

- Национальная редакция общей директивы (89/391/EWG), а также соответствующие отдельные директивы.
- В частности, директива (89/655/EWG), по минимальным предписаниям для обеспечения безопасности и защиты здоровья рабочих при использовании в процессе работы орудий труда.
- Предписания по безопасности труда и технике безопасности соответствующей страны.
- Установка и эксплуатация аппарата согласно IEC 60974-9.
- Регулярно проверять сознательное выполнение пользователем указаний по технике безопасности.
- Регулярная проверка аппарата согласно IEC 60974-4.

ОСТОРОЖНО**Повреждения при использовании компонентов сторонних производителей!**

Гарантия производителя аннулируется при повреждении аппарата в результате использования компонентов сторонних производителей!

- Используйте только компоненты системы и опции (источники тока, сварочные горелки, электрододержатели, дистанционные регуляторы, запасные и быстроизнашивающиеся детали и т. д.) только из нашей программы поставки!
- Подсоединяйте дополнительные компоненты к соответствующему гнезду подключения и закрепляйте их только после выключения сварочного аппарата.

**Опасность повреждения аппарата блуждающим сварочным током!**

Блуждающий сварочный ток может привести к разрушению защитных проводов, повреждению аппаратов и электроприборов, перегреву компонентов и возникновению пожара.

- Регулярно проверяйте прочность крепления проводов, по которым передается сварочный ток.
- Следите, чтобы соединение с заготовкой было безупречным для передачи электроэнергии и прочным!
- Все электропроводные компоненты источника тока — корпус, салазки, подставка для транспортировки с помощью крана — следует установить так, чтобы они были электрически изолированы, закрепить или подвесить!
- Не кладите другие электроприборы, в частности, перфораторы и угловые шлифмашины, на источник тока, салазки и подставку, не изолировав их!
- Когда сварочная горелка и электрододержатель не используются, кладите их на основание, обеспечивающее электрическую изоляцию!

**Подключение к электросети****Требования при подключении к общественной электросети**

Потребляя ток, аппараты высокой мощности могут повлиять на качество сети. Поэтому для аппаратов некоторых типов могут действовать ограничения на подключение, требования к максимально возможному полному сопротивлению линии или минимальной нагрузочной способности элемента подключения к общественной сети (совместной точки сопряжения РСС). При этом также следует учитывать технические характеристики аппаратов. В этом случае эксплуатационник или пользователь аппарата обязан проверить, можно ли подключать аппарат к сети, и при необходимости проконсультироваться с лицом, ответственным за эксплуатацию электросети.

ОСТОРОЖНО



Классификация аппарата по ЭМС

В соответствии со стандартом IEC 60974-10 сварочные аппараты делятся по электромагнитной совместимости на два класса (см. технические характеристики):

Класс А Аппараты не предназначены для использования в жилых секторах, в которых используется электроэнергия из общественной низковольтной электросети. При установке электромагнитной совместимости для аппаратов класса А в подобных областях возможны трудности, связанные как с помехами по цепи питания, так и от электротехнического оборудования.

Класс В Аппараты удовлетворяют требованиям по ЭМС в промышленной и жилой зоне, жилые районы с подключением к общественной низковольтной электросети.

Строительство и эксплуатация

Во время эксплуатации установок для электродуговой сварки в некоторых случаях возможны электромагнитные помехи, несмотря на то, что каждый сварочный аппарат соответствует предельным значениям эмиссий, указанным в стандарте. За помехи, возникающие при сварке, несет ответственность пользователь.

При **оценке** возможных проблем с электромагнитным излучением в окружающей среде пользователь должен учитывать следующее: (см. также EN 60974-10, приложение А)

- наличие сетевых, управляющих, сигнальных и телекоммуникационных линий;
- наличие радиоприемников и телевизоров;
- наличие компьютеров и других управляющих устройств;
- наличие предохранительных устройств;
- опасность для здоровья окружающих, особенно если они используют кардиостимуляторы или слуховые аппараты;
- наличие калибровочных и измерительных приспособлений;
- помехоустойчивость других устройств в окружающей среде;
- время выполнения сварочных работ.

Рекомендации по уменьшению эмиссии помех

- подключение к электросети, например, дополнительный сетевой фильтр или экранирование посредством металлической трубки;
- техническое обслуживание оборудования для дуговой сварки;
- сварочные провода должны быть максимально короткими, их следует прокладывать на полу как можно ближе друг к другу;
- выравнивание потенциалов;
- заземление заготовки: в тех случаях, когда прямое заземление заготовки невозможно, соединение должно осуществляться с помощью подходящих для этого конденсаторов;
- экранирование от других устройств в окружающей среде или от всего сварочного оборудования.

2.4 Транспортировка и установка

ВНИМАНИЕ



Ненадлежащее обращение с баллонами защитного газа!

Ненадлежащее обращение с баллонами защитного газа может привести к тяжелым травмам со смертельным исходом.

- Необходимо следовать инструкциям производителя газа и предписаниям, регламентирующим работу со сжатым газом.
- Установите баллон с защитным газом в предусмотренное для него гнездо и закрепите его крепежным элементом!
- Не допускать нагрева баллона с защитным газом!

ОСТОРОЖНО



Опасность опрокидывания!

При передвижении и установке аппарат может опрокинуться и травмировать или нанести вред персоналу. Устойчивость от опрокидывания обеспечивается только при угле наклона до 10° (согласно EN 60974-A2).

- Устанавливать или транспортировать аппарат на ровной и твердой поверхности!
- Навешиваемые детали закрепить подходящими средствами!
- Поврежденные транспортировочные ролики и элементы обеспечения их безопасности заменить!
- При транспортировке внешние устройства подачи проволоки зафиксировать (избегать неконтролируемого вращения)!



Повреждения, вызванные неотсоединенными питающими линиями!

При транспортировке неотсоединенные питающие линии (сетевые и управляющие кабели и т. д.) могут стать источником опасности, например, подсоединенные аппараты могут опрокинуться и травмировать персонал!

- Отсоединить питающие линии!

ОСТОРОЖНО



Повреждения аппарата в результате эксплуатации в положении, отличном от вертикального!

Аппараты сконструированы для работы в вертикальном положении!

Работа в неразрешенных положениях может привести к повреждению аппарата.

- Транспортировка и эксплуатация исключительно в вертикальном положении!

2.4.1 Перемещение краном



ОПАСНОСТЬ



При поднятии краном существует опасность получения травм!

При поднятии краном персонал может быть серьезно травмирован из-за падающих устройств или навешиваемых деталей.

- Транспортировать одновременно за все крановые серьги (см. рис. Схема поднятия краном)!
- Обеспечить равномерное распределение нагрузки! Использовать исключительно цепи или тросы одинаковой длины!
- Соблюдать схему поднятия краном (см. рисунок)!
- Удалить все без исключения дополнительные принадлежности (например, баллоны защитного газа, ящики с инструментом, устройства подачи проволоки и др.)!
- Избегать поднятия и опускания аппарата рывками!
- Необходимо применять только скобы и крюки, рассчитанные на вес поднимаемого груза!

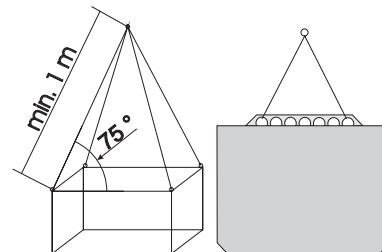


Рис. Схема поднятия краном



Опасность травмирования при использовании неподходящих рым-болтов!

При ненадлежащем использовании рым-болтов или применении неподходящих рым-болтов персонал может быть серьезно травмирован из-за падающих устройств или навешиваемых деталей!

- Рым-болт должен быть закручен полностью!
- Рым-болт должен ровно и всей площадью ложиться на поверхность прилегания!
- Рым-болты перед употреблением следует проверять на прочность крепления и видимые повреждения (коррозия, деформация)!
- Поврежденные рым-болты запрещается использовать или ввинчивать!
- Следует избегать приложения к рым-болтам боковых нагрузок!

2.5 Условия окружающей среды

ОСТОРОЖНО



Место установки!

Аппарат можно устанавливать и эксплуатировать только в помещениях и только на соответствующем прочном и плоском основании!

- Эксплуатирующая сторона должна обеспечить наличие ровного, нескользкого пола и достаточное освещение рабочего места.
- Должна быть всегда обеспечена безопасная эксплуатация аппарата.

ОСТОРОЖНО



Повреждения аппарата в результате загрязнения!

Необычно большие количества пыли, кислот, агрессивных газов или веществ могут повредить аппарат.

- Избегать образования большого количества дыма, паров, масляного тумана и пыли от шлифовальных работ!
- Избегать окружающего воздуха, содержащего соли (морского воздуха).



Недопустимые условия окружающей среды!

Недостаточная вентиляция ведет к снижению мощности и повреждению аппарата.

- Соблюдать условия окружающей среды!
- Поддерживать проходимость впускного и выпускного отверстий для охлаждающего воздуха!
- Выдерживать минимальное расстояние до препятствий, равное 0,5 м!

2.5.1 Эксплуатация

Диапазон температур окружающего воздуха:

- от -20 °C до +40 °C

Относительная влажность воздуха:

- до 50 % при 40 °C
- до 90 % при 20 °C

2.5.2 Транспортировка и хранение

Хранение в закрытых помещениях, диапазон температур окружающего воздуха:

- от -25 °C до +55 °C

Относительная влажность воздуха

- до 90 % при 20 °C

3 Использование по назначению

Данный аппарат был изготовлен в соответствии с современным уровнем техники и согласно действующим стандартам и нормативам. Он должен использоваться исключительно по прямому назначению.

ВНИМАНИЕ



Опасность вследствие использования не по назначению!

При использовании не по назначению аппарат может стать источником опасности для людей, животных и материальных ценностей. Поставщик не несет ответственность за возникший вследствие такого использования ущерб!

- Использовать аппарат только по назначению и только обученному, квалифицированному персоналу!
- Не выполнять неквалифицированные изменения или доработки аппарата!

3.1 Область применения

3.1.1 forceArc

Технология сварки с мощной, форсированной дугой, глубоким проваром и исполнением сварных швов высочайшего качества почти без брызг.

3.1.2 rootArc

Стабильная, мягкая короткая дуга даже при использовании длинных сварочных проводов; идеально подходит для простой и надежной подварки корней швов без поддержки ванны, легкая сварка по зазору.

3.1.3 Стандартная сварка МИГ/МАГ

Электродуговая сварка с использованием проволочного электрода, при которой дуга и сварочная ванна защищаются от воздействия атмосферы газовой оболочкой от внешнего источника.

3.1.4 Сварка MIG/MAG порошковой проволокой

Сварка электродами из порошковой проволоки, состоящей из порошкового сердечника и стальной оболочки.

Как и при стандартной сварке MIG/MAG, дугу защищает от атмосферы защитный газ. Газ либо подается снаружи (тогда используется порошковая проволока, защищенная от газа), либо создается порошком в дуге (порошковая проволока с самозащитой).

3.1.5 Сварка ВИГ (Liftarc)

Сварка ВИГ с зажиганием дуги при контакте с деталью.

3.1.6 Ручная сварка стержневыми электродами

Электродуговая ручная сварка или короткая сварка стержневыми электродами. Она характеризуется тем, что электрическая дуга горит между плавящимся электродом и сварочной ванной. Внешняя защита не используется, любая защита от воздействия атмосферы исходит от самого электрода.

3.2 Сопроводительная документация

3.2.1 Гарантия

УКАЗАНИЕ



Дополнительные сведения содержатся в прилагаемых дополнениях «Данные о приборе и о компании, техническое обслуживание и проверка, гарантия»!

3.2.2 Декларация о соответствии рекомендациям



Указанный аппарат по своей концепции и конструкции соответствует рекомендациям и стандартам ЕС:

- Предписание ЕС для низковольтной техники (2006/95/EWG),
- Предписание ЕС по электромагнитной совместимости (2004/108/EWG),

В случае внесения несанкционированных изменений, выполнения неквалифицированного ремонта, несоблюдения сроков проведения периодических проверок и (или) доработки аппарата, которые официально не одобрены фирмой-изготовителем, настоящая декларация теряет силу.

Оригинал декларации о соответствии прилагается к аппарату.

3.2.3 Сварка в среде с повышенной опасностью поражения электрическим током



В соответствии со стандартами IEC / DIN EN 60974, VDE 0544 аппараты могут эксплуатироваться в помещениях с повышенной электрической опасностью.

3.2.4 Сервисная документация (запчасти и электрические схемы)



ОПАСНОСТЬ



Ни в коем случае не выполнять неквалифицированный ремонт и модификации!

Во избежание травмирования персонала и повреждения аппарата ремонт или модификация аппарата должны выполняться только квалифицированным, обученным персоналом!

При несанкционированных действиях гарантия теряет силу!

- Ремонт поручать обученным лицам (квалифицированному персоналу)!

Оригинальные электрические схемы прилагаются к аппарату.

Запчасти можно приобрести у дилера в вашем регионе.

4 Описание аппарата — быстрый обзор

4.1 Taurus 301 Synergic

4.1.1 Вид спереди

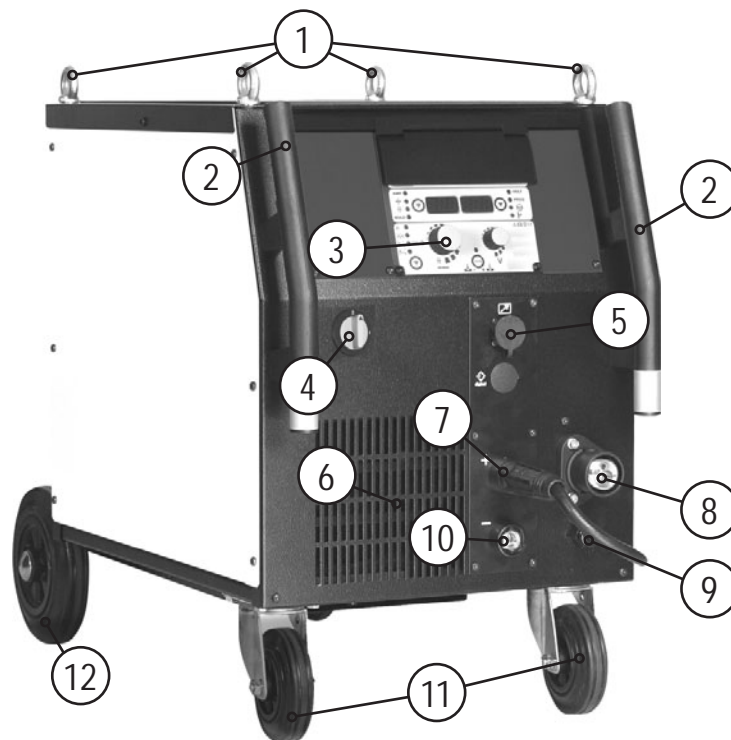







Рисунок 4-1

Поз.	Символ	Описание
1		Рым
2		Ручка для транспортировки
3		Управление аппаратом см. гл. "Управление аппаратом - элементы управления"
4		Главный выключатель, включение/выключение сварочного аппарата
5		19-контактная розетка (аналоговая) Для подключения аналоговых компонентов (дистанционный регулятор, кабель управления сварочной горелки, и т.д.)
6		Впускное отверстие для охлаждающего воздуха
7		Розетка, сварочный ток "+" <ul style="list-style-type: none"> • Сварка МИГ/МАГ порошковой сварочной проволокой: Подключение кабеля массы • Сварка ВИГ: Подключение кабеля массы • Ручная сварка стержневыми электродами: Подключение кабеля массы
8		Центральный разъем сварочной горелки (Евро) Сварочный ток, защитный газ и встроенная кнопка горелки
9		Кабель сварочного тока, выбор полярности Сварочный ток к центральному разъему/горелке, обеспечивает выбор полярности. <ul style="list-style-type: none"> • MIG/MAG: Гнездо подключения сварочного тока "+" • Порошковая проволока с самозащитой/ВИГ: Гнездо подключения сварочного тока "-"
10		Розетка, сварочный ток «-» <ul style="list-style-type: none"> • Сварка МИГ/МАГ: Подключение кабеля массы • Сварка ВИГ: Подключение сварочного тока для сварочной горелки • Ручная сварка стержневыми электродами: подключение электрододержателя
11		Транспортные и направляющие колесики
12		Транспортные и поддерживающие колесики

4.1.2 Вид сзади

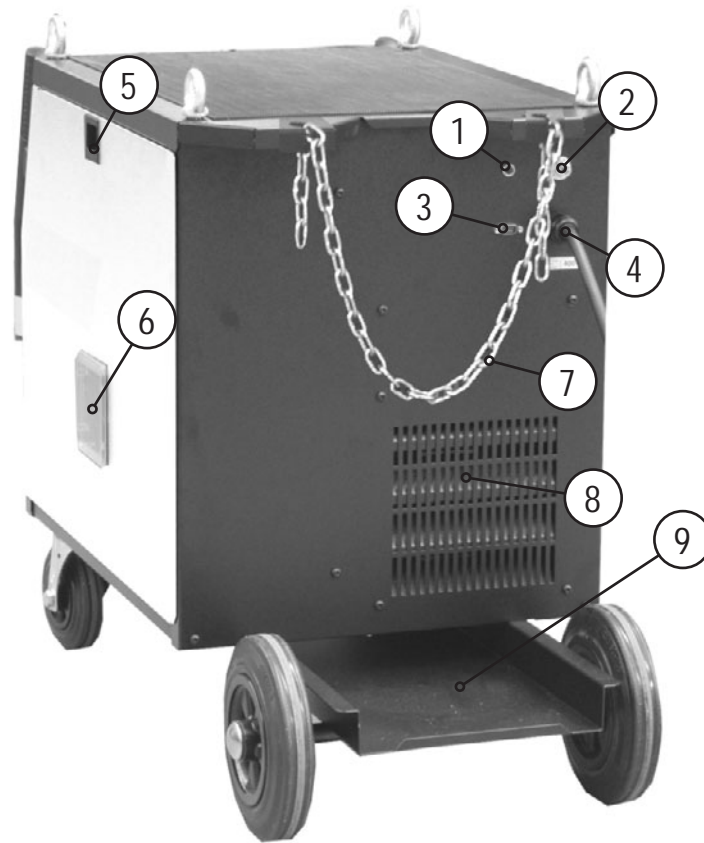





Рисунок 4-2

Поз.	Символ	Описание
1		Кнопка, Предохранитель-автомат Блокировка двигателя устройства подачи проволоки (Выключить блокировку повторным нажатием кнопки)
2		Соединительный штуцер G1/4», подключение защитного газа
3		Интерфейс ПК, последовательный (9-контактная розетка D-Sub)
4		Сетевой кабель
5		Блокировка „Крышка блока подачи проволоки“
6		Окно обзора катушки с проволокой Контроль запаса проволоки
7		Элементы крепления для баллона защитного газа (ремень / цепь)
8		Выпускное отверстие для охлаждающего воздуха
9		Отделение для баллона защитного газа

4.2 Устройство управления – элементы управления

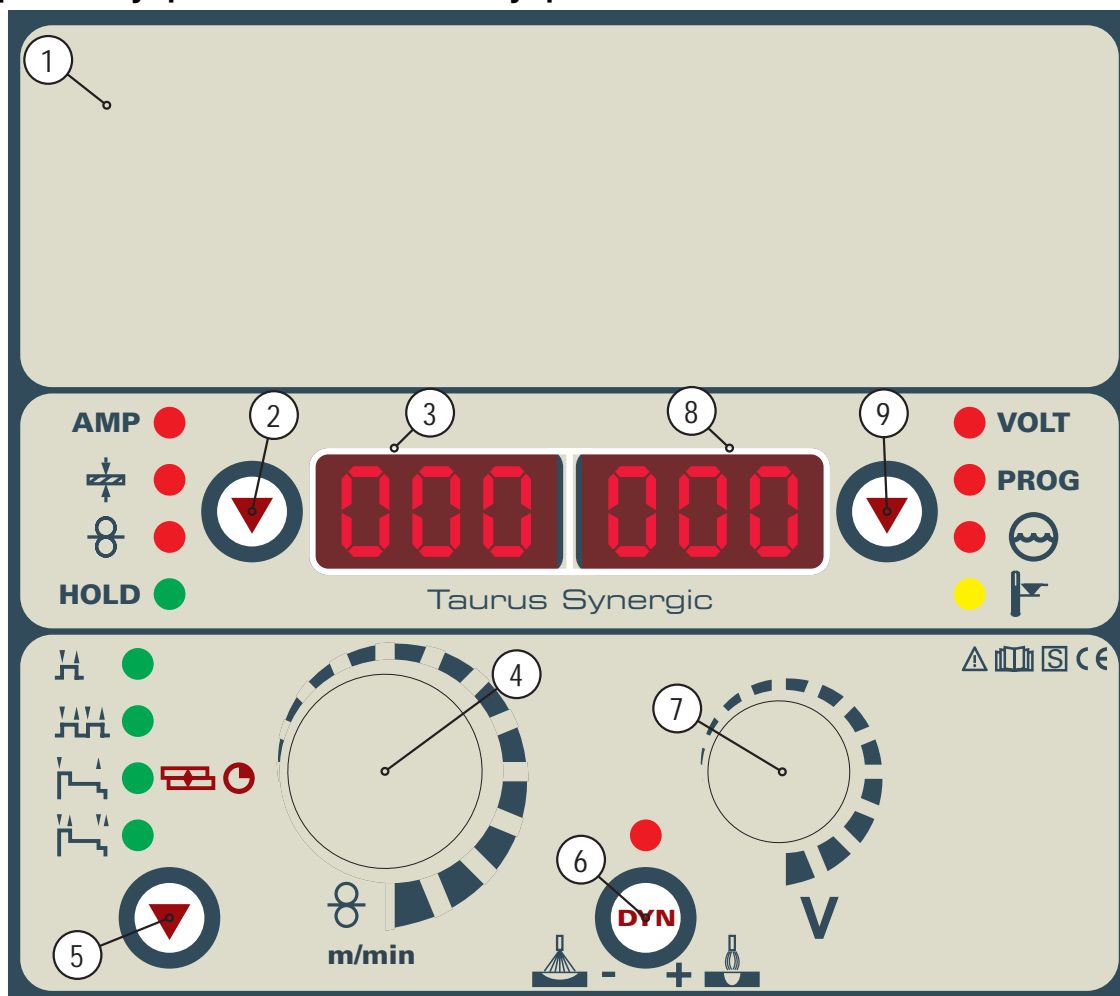


Рисунок 4-3

Поз.	Символ	Описание
1		Откидная крышка (см. главу «Устройства управления – закрытые элементы управления»)
2		Кнопка, Выбор параметра слева AMP Сварочный ток Толщина материала Скорость подачи проволоки HOLD После окончания каждой операции сварки в главной программе на дисплее показываются последние значения параметров, индикатор горит
3		Индикация, слева Сварочный ток, толщина материала, скорость подачи проволоки, последние значения
4		Ручка потенциометра, настройка параметров сварки Для настройки мощности сварки, для выбора JOB (задания на сварку) и для настройки других параметров сварки.
5		Кнопка, выбор режима работы 2-тактный 4-тактный Сигнальная лампочка горит зеленым цветом: 2-тактный, специальный Сигнальная лампочка горит красным цветом: Точечная сварка MIG 4-тактный, специальный
6		Кнопка, Динамика / Дросселирование Жесткая и узкая дуга Мягкая и широкая дуга
7		Поворотная ручка, коррекция длины электрической дуги / выбор программы сварки • Корректировка длины дуги от -9,9 В до +9,9 В. • Выбор программ сварки 0-15 (невозможен, если подключены дополнительные компоненты, например, программируемая горелка).
8		Индикация, справа Сварочное напряжение, номер программы
9		Кнопка, Выбор параметра (справа) VOLT Сварочное напряжение PROG Номер программы Неисправность в системе охлаждающей жидкости Отклонение температуры

4.2.1 Элементы управления под крышкой

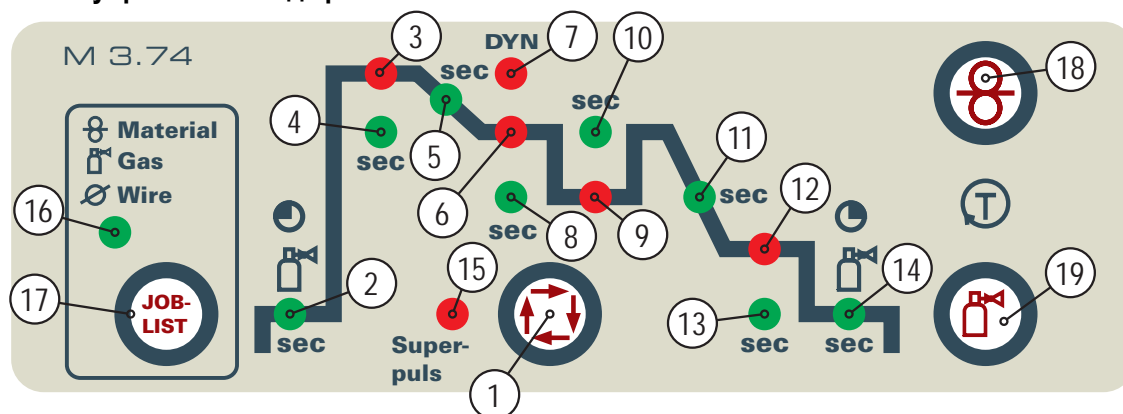








Рисунок 4-4

Поз.	Символ	Описание
1		Кнопка Выбор параметров сварки С помощью этой кнопки осуществляется выбор параметров сварки в зависимости от выбранного метода сварки и рабочего режима.
2		Сигнальная лампочка, время предварительной подачи газа Диапазон настройки от 0,0 с до 20,0 с
3		Сигнальная лампочка, стартовая программа (P_{START}) <ul style="list-style-type: none"> Скорость подачи проволоки: 1-200% от основной программы P_A Коррекция длины электрической дуги: от -9,9 В до +9,9 В
4	sec	Сигнальная лампа, время старта Абсолютный диапазон настройки 0,0-20,0 с (шаг 0,1 с)
5	sec	Сигнальная лампочка, программа спада тока P_{START} на основную программу P_A Диапазон настройки 0,0-20,0 с (шаг 0,1 с)
6		Сигнальная лампочка, Основная программа (P_A) <ul style="list-style-type: none"> Скорость подачи проволоки: от мин. до макс. Коррекция длины электрической дуги: от -9,9 В до +9,9 В
7	DYN	Сигнальная лампочка, динамика Диапазон настройки от -40 до +40
8	sec	Сигнальная лампочка, длительность основной программы P_A Диапазон настройки 0,0-20,0 с (шаг 0,1 с). Использование, например, в сочетании с функцией Суперпульс
9		Сигнальная лампочка, Сокращенная основная программа (P_B) <ul style="list-style-type: none"> Скорость подачи проволоки: 1-200% от основной программы P_A Коррекция длины электрической дуги: от -9,9 В до +9,9 В
10	sec	Сигнальная лампочка, Длительность сокращенной основной программы P_B Диапазон настройки: от 0,0 с до 20,0 с (шаг – 0,1 с). Использование, например, в сочетании с функцией Суперпульс.
11	sec	Сигнальная лампочка, Программа спада тока P_A (или P_B) на конечную программу P_{END} Диапазон настройки: от 0,0 с до 20,0 с (шаг – 0,1 с)
12		Сигнальная лампочка, Конечная программа (P_{END}) <ul style="list-style-type: none"> Скорость подачи проволоки: 1-200% от основной программы P_A Коррекция длины электрической дуги: от -9,9 В до +9,9 В
13	sec	Сигнальная лампочка, Длительность конечной программы P_{END} Диапазон настройки 0,0-20,0 с (шаг 0,1 с)
14		Сигнальная лампочка, время продувки газом после окончания сварки Диапазон настройки от 0,0 с до 20,0 с
15	Super-puls	Сигнальная лампочка, Суперпульс Горит при активной функции Суперпульс.

Поз.	Символ	Описание
16	 Material  Gas  Wire	Светодиод «Список заданий» Загорается при отображении или выборе номера задания
17		Кнопка, список JOB-List
18		Кнопка Заправка проволоки См. также главу «Заправка проволочного электрода»
19		Кнопка Проверка газа / продувка <ul style="list-style-type: none"> • Проверка газа Для установки расхода защитного газа • Продувка Для продувки длинных пакетов шлангов См. также главу «Подача защитного газа»

5 Конструкция и функционирование

5.1 Общее

ВНИМАНИЕ



Опасность травмирования в результате поражения электрическим током!

Прикосновение к токоведущим деталям, например, к гнездам сварочного тока, может быть опасно для жизни!

- Соблюдать указания по технике безопасности на первых страницах инструкции по эксплуатации!
- Ввод в эксплуатацию должен выполняться исключительно лицами, обладающими соответствующими знаниями в области обращения с электродуговыми сварочными аппаратами!
- Соединительные или сварочные кабели (например, от держателей электродов, сварочных горелок, кабеля массы, интерфейсов) подключать только при выключенном аппарате!

ОСТОРОЖНО



Опасность ожога от подключения сварочного тока!

Незакрепленные соединения могут вызвать нагрев разъемов и проводки и, при касании, привести к ожогам!

- Необходимо ежедневно проверять соединения и, при необходимости, закреплять поворотом вправо.



Опасность травмирования вследствие контакта с двигающимися узлами!

Устройства подачи проволоки оснащены двигающимися деталями, которые могут захватить кисти рук, волосы, предметы одежды или инструмент и нанести травмы человеку!

- Не подходите к вращающимся или двигающимся деталям и частям привода!
- Следите за тем, чтобы крышки корпуса во время работы были закрыты!



Опасность травмирования вследствие неконтролируемого выхода сварочной проволоки!

Сварочная проволока может транспортироваться на высокой скорости, и при неправильной или неполной прокладке проволочной проводки проволока может выйти и нанести травмы людям!

- Перед подключением к электросети полностью проведите проволочную проводку от катушки до сварочной горелки!
- Если сварочная горелка не смонтирована, ослабьте ролики противодавления узла подачи проволоки!
- Регулярно проверяйте проволочную проводку!
- Следите, чтобы во время работы все крышки корпуса были закрыты!



Аппарат находится под электрическим током!

Если работа ведется попеременно с применением различных способов сварки и если к сварочному аппарату одновременно подключены сварочная горелка и электрододержатель, то все они будут находиться одновременно под напряжением холостого хода или сварочным напряжением!

- Поэтому перед началом работы и в перерывах сварочные горелки и электрододержатель всегда должны лежать на изолирующей подкладке!

ОСТОРОЖНО

Повреждения в результате неправильного соединения!

В результате неправильного соединения дополнительные компоненты и источник тока могут получить повреждения!

- Подсоединяйте дополнительные компоненты к соответствующему гнезду и закрепляйте их только после выключения сварочного аппарата.
- Более подробные описания см. в инструкции по эксплуатации соответствующего дополнительного компонента!
- После включения источника тока дополнительные компоненты распознаются автоматически.



Обращение с пылезащитным колпачком!

Пылезащитные колпачки защищают гнезда подключения и, следовательно, сам аппарат от загрязнений и повреждений.

- Если к гнезду не подключен никакой дополнительный компонент, на него должен быть надет пылезащитный колпачок.
- При утере или обнаружении дефекта колпачка его следует заменить!

5.2 Монтаж

**ОСТОРОЖНО**

Место установки!

Аппарат можно устанавливать и эксплуатировать только в помещениях и только на соответствующем прочном и плоском основании!

- Эксплуатирующая сторона должна обеспечить наличие ровного, нескользкого пола и достаточное освещение рабочего места.
- Должна быть всегда обеспечена безопасная эксплуатация аппарата.

5.3 Охлаждение аппарата

Для обеспечения оптимальной продолжительности включения (ПВ) силовой части необходимо:

- Для обеспечения достаточной вентиляции на рабочем месте необходимо.
- Не загромождать воздухозаборные и воздуховыпускные вентиляционные отверстия аппарата.
- и защитить аппарат от проникновения внутрь металлических частиц, пыли или иных посторонних тел.

5.4 Обратный кабель, общее

**ОСТОРОЖНО**

Опасность ожога в результате неправильного подсоединения кабеля массы!

Краска, ржавчина и загрязнения в местах соединения препятствуют протеканию тока и могут привести к возникновению блуждающих сварочных токов.

Блуждающие сварочные токи могут вызвать пожар и травмировать персонал!

- Очистить места соединения!
- Надежно закрепить кабель массы!
- Элементы конструкции изделия не должны использоваться в качестве проводника для отвода сварочного тока!
- Обратить внимание на беспрепятственное прохождение сварочного тока!

5.5 Подключение к электросети



ОПАСНОСТЬ



Опасность при ненадлежащем подключении к электросети!

Ненадлежащее подключение к электросети может привести к физическому или материальному ущербу!

- Подключать аппарат только к розетке с защитным проводом, подсоединенным согласно предписаниям.
- При необходимости подсоединения новой сетевой вилки установку должен выполнять только специалист-электротехник в соответствии с национальными законами или предписаниями (любая последовательность фаз в аппаратах трехфазного тока)!!
- Специалист-электротехник должен регулярно проверять сетевую вилку, розетку и линию питания!
- Во время работы в режиме генератора последний следует заземлить в соответствии с руководством по его эксплуатации. Созданная сеть должна подходить для эксплуатации аппаратов в соответствии с классом защиты I.

5.5.1 Форма сети

УКАЗАНИЕ



Аппарат можно подключать либо

- к трехфазной 4-проводной системе с заземленным нулевым проводом, либо
- к трехфазной 3-проводной системе с заземлением в любой точке, например, с заземленным внешним проводом, и эксплуатировать с этими системами.

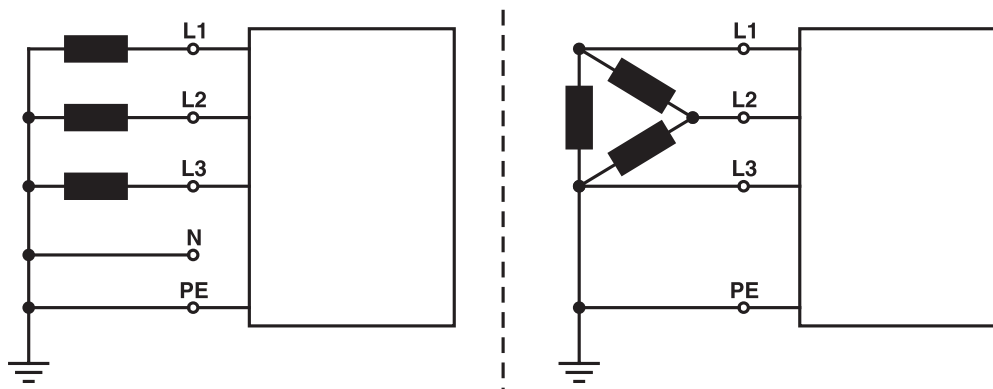


Рисунок 5-1

Экспликация

Поз.	Обозначение	Распознавательная окраска
L1	Внешний провод 1	черный
L2	Внешний провод 2	коричневый
L3	Внешний провод 3	серый
N	Нулевой провод	синий
PE	Защитный провод	желто-зеленый

ОСТОРОЖНО



Рабочее напряжение - сетевое напряжение!

Во избежание повреждения аппарата рабочее напряжение, указанное в табличке с номинальными данными, должно совпадать с сетевым напряжением!

- Сведения о сетевой защите содержатся в разделе "Технические характеристики".

- Вставить вилку отключенного устройства в соответствующую розетку.

5.6 Подача защитного газа

5.6.1 Подключение защитного газа



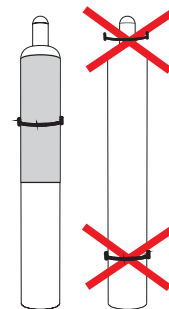
ОПАСНОСТЬ



Опасность получения травм при падении баллонов защитного газа!

Баллоны защитного газа при недостаточно прочном креплении могут перевернуться и нанести тяжелые травмы!

- Зафиксировать баллоны защитного газа предохранительными элементами аппарата (цепью / ремнем)!
 - Предохранительные элементы должны тесно прилегать к баллону!
 - Крепление следует осуществлять в верхней половине баллона защитного газа!
 - Клапан баллона защитного газа нельзя использовать для крепления!
- При использовании баллонов защитного газа с объемом менее 50 л необходима доустановка опции ON HOLDER GAS BOTTLE.



ВНИМАНИЕ



Неадекватное обращение с баллонами защитного газа!

Неадекватное обращение с баллонами защитного газа может привести к тяжелым травмам со смертельным исходом.

- Необходимо следовать инструкциям производителя газа и предписаниям, регламентирующим работу со сжатым газом.
- Установите баллон с защитным газом в предусмотренное для него гнездо и закрепите его крепежным элементом!
- Не допускать нагрева баллона с защитным газом!

ОСТОРОЖНО



Неисправности системы подачи защитного газа!

Беспрепятственная подача защитного газа из баллона с защитным газом к сварочной горелке является основным условием для оптимальных результатов сварки. Кроме того, закупоренная система подачи защитного газа может привести к выходу из строя сварочной горелки!

- Если соединительный штуцер защитного газа больше не используется, необходимо снова установить на него желтую защитную крышку!
- Все соединения в системе подачи защитного газа должны быть герметичными!

УКАЗАНИЕ



Перед подключением редуктора давления к газовому баллону следует кратковременно открыть клапан баллона, чтобы выдуть возможные загрязнения.

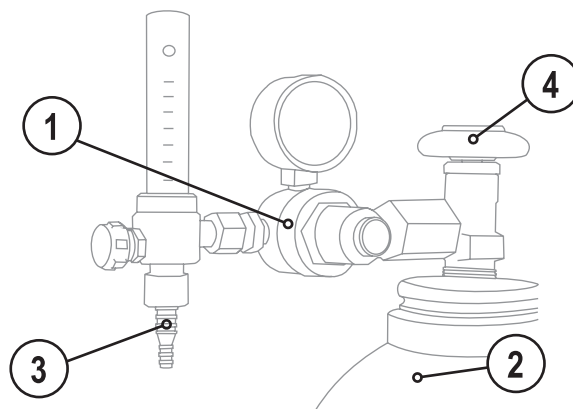


Рисунок 5-2

Поз.	Символ	Описание
1		Редуктор давления
2		Баллон с защитным газом
3		Выходной стороне редуктора
4		Клапан газового баллона

- Установить баллон защитного газа в предусмотренное для этого крепление баллона.
- Зафиксировать баллон защитного газа страховочной цепью.
- Герметично привинтите редуктор на вентиль газового баллона.
- Герметично привинтите газовый шланг к редуктору давления.
- Присоедините газовый шланг накидной гайкой G1/4" к соответствующему патрубку сварочного аппарата либо устройству подачи проволоки (в зависимости от исполнения)

5.6.2 Проверка газа

- Медленно открыть вентиль газового баллона.
- Открыть редуктор.
- Включить источник тока главным выключателем.
- Запустить функцию тестирования газа на управлении аппарата.
- Отрегулировать расход защитного газа с помощью редуктора в соответствии с применением.
- Проверка газа запускается на устройстве управления аппаратом путем краткого нажатия кнопки

Защитный газ поступает приблизительно за 25 секунд, либо пока не будет повторно нажата кнопка.

- Проверка газа запускается на устройстве управления аппаратом путем краткого нажатия кнопки

Защитный газ поступает приблизительно за 25 секунд, либо пока не будет повторно нажата кнопка.

5.6.3 Функция „Продувка пакета шлангов“

Элемент управления	Действие	Результат
	 5 сек.	Выбор продувки пакета шлангов Защитный газ непрерывно течет до тех пор, пока не будет повторно нажата кнопка проверки газа.

5.6.4 Регулировка расхода защитного газа

Вид сварки	Рекомендуемый расход защитного газа
МАГ сварка	Диаметр проволоки x 11,5 = л/мин
Пайка МИГ	Диаметр проволоки x 11,5 = л/мин
Сварка МИГ (алюминий)	Диаметр проволоки x 13,5 = л/мин (100% аргон)

При использовании газовых смесей с высоким содержанием гелия количество газа должно быть более высоким!

При необходимости количество газа можно скорректировать на основе следующей таблицы:

Защитный газ	Коэффициент
75% Ar / 25% He	1,14
50% Ar / 50% He	1,35
25% Ar / 75% He	1,75
100% He	3,16

УКАЗАНИЕ



Неверные настройки защитного газа!

Как очень низкая, так и очень высокая настройка защитного газа может привести к попаданию воздуха в сварочную ванну и, как следствие, к образованию пор.

- Расход защитного газа настроить в соответствии с заданием на сварку!

5.7 Защита параметров сварки от несанкционированного доступа

Для защиты от несанкционированного или случайного изменения сварочных параметров на аппарате возможна блокировка уровня ввода панели управления с помощью замкового выключателя.

В положении ключа 1 можно без ограничений устанавливать все функции и параметры.

В положении 0 нельзя изменять следующие функции и параметры.

- Функция переключения заданий, выбор сварочных заданий (возможен режим пакетных заданий для горелки Powercontrol)
- Режим «Менеджер заданий»
- Режим «Program-Steps»
- Режим «Программа А»
- Режим «Информация о заданиях»
- Функция «Superpuls»

УКАЗАНИЕ



Функция замкового выключателя изменяется с помощью специального параметра. См. главу «Дополнительные настройки»

5.8 Сварка МИГ / МАГ

5.8.1 Подключение сварочной горелки и кабеля массы

УКАЗАНИЕ



Неисправность направляющей втулки для проволоки!

На заводе центральный (евро) разъем оснащается капиллярной трубкой для сварочной горелки с направляющей спиралью. Для использования сварочной горелки с пластмассовым сердечником необходимо провести переоборудование!

Сварочная горелка с пластмассовым сердечником

- должна эксплуатироваться с опорной трубой!

Сварочная горелка с направляющей спиралью

- должна эксплуатироваться с капиллярной трубкой!

В зависимости от диаметра и типа проволочного электрода, в сварочной горелке должны использоваться либо направляющая спираль, либо пластмассовый сердечник с соответствующим внутренним диаметром!

Рекомендация:

- Используйте для сварки с применением жестких, нелегированных проволочных электродов (из стали) направляющую спираль.
- Для сварки и пайки мягких, высоколегированных проволочных электродов или алюминиевых материалов используйте пластмассовый сердечник.

Подготовка к подключению сварочных горелок с пластмассовым сердечником:

- На стороне устройства подачи проволоки продвиньте капиллярную трубку в направлении центрального разъема и извлеките ее.
- Выдвиньте опорную трубу пластмассового сердечника из центрального разъема.
- Осторожно введите центральный штекер сварочной горелки с превышающим его длину пластмассовым сердечником в центральный разъем и закрепите накидной гайкой.
- С помощью подходящего инструмента обрежьте, не обжимая, пластмассовый сердечник вблизи ролика устройства подачи проволоки.
- Ослабьте и извлеките центральный штекер сварочной горелки.
- Зачистите обрезанный торец пластмассового сердечника!

Подготовка к подключению сварочных горелок с направляющей спиралью:

- Убедитесь, что капиллярная трубка центрального разъема расположена надлежащим образом!

5.8.1.1 Стандартная сварка MIG/MAG

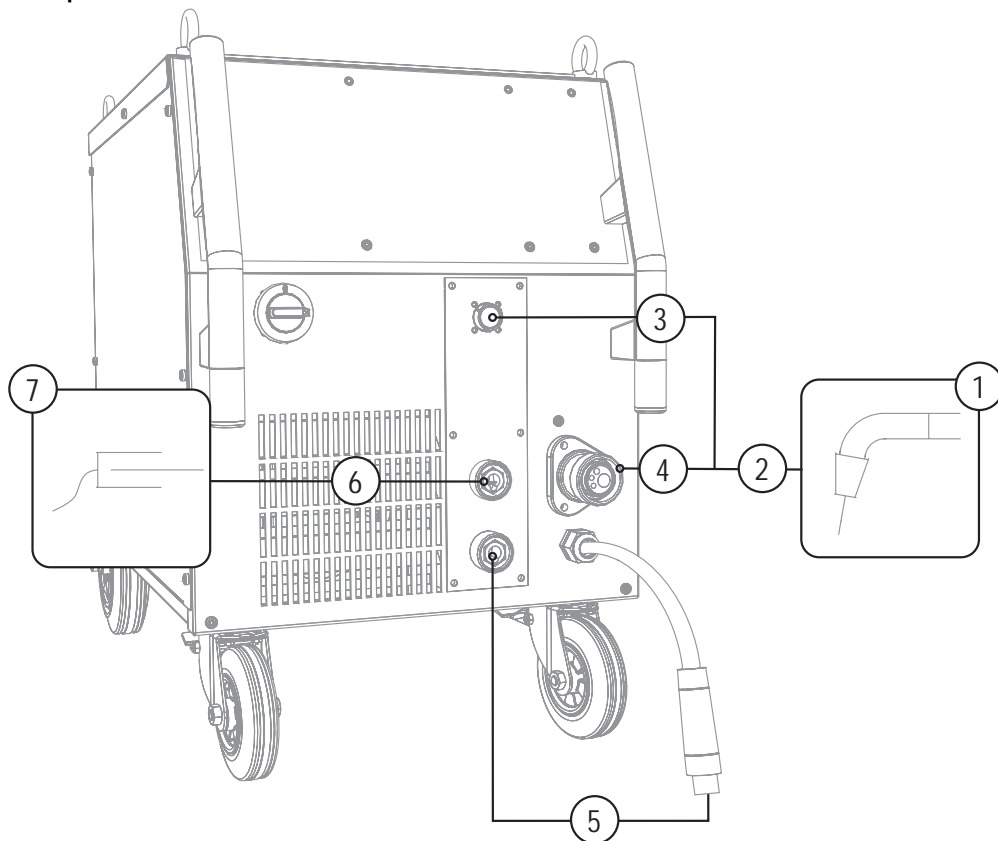


Рисунок 5-3

Поз.	Символ	Описание
1		Сварочная горелка
2		Пакет шлангов сварочной горелки
3		19-контактная розетка (аналоговая) Для подключения аналоговых компонентов (дистанционный регулятор, кабель управления сварочной горелки, и т.д.)
4		Центральный разъем сварочной горелки (Евро) Сварочный ток, защитный газ и встроенная кнопка горелки
5		Кабель сварочного тока, выбор полярности Сварочный ток на центральный разъем/горелку. Дает возможность выбора полярности при сварке МИГ/МАГ: • Стандартные приложения: Соединение Розетка, сварочный ток "+"
6		Розетка, сварочный ток «-» • Сварка МИГ/МАГ: Подключение кабеля массы
7		Заготовка

- Центральный штекер сварочной горелки следует ввести в центральное подключение и зафиксировать накидной гайкой.
- Вставить штекер кабеля массы в розетку, сварочный ток „-“, и зафиксировать.
- Вставить кабель сварочного тока, выбор полярности в гнездо подключения, сварочный ток «+», и закрепить.

Если подходит:

Только горелки MIG/MAG со специальными функциями (дополнительный кабель управления):

- Вставить штекер управления горелкой в 19-контактную розетку и зафиксировать.

5.8.1.2 Сварка MIG/MAG порошковой проволокой

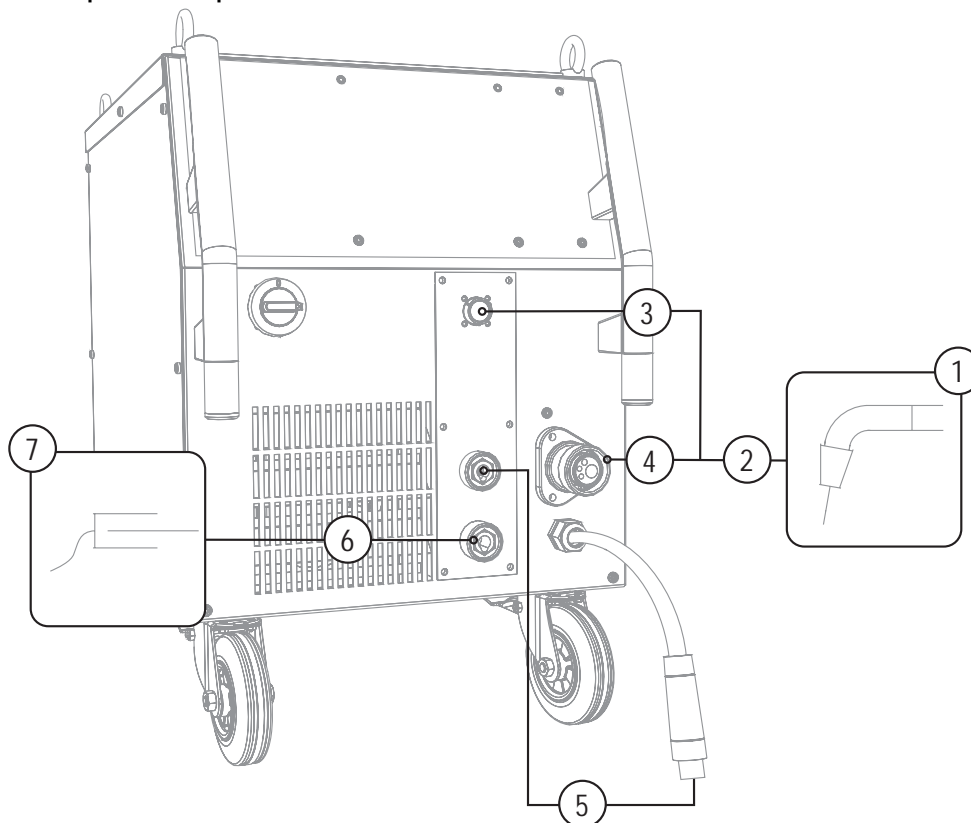


Рисунок 5-4

Поз.	Символ	Описание
1		Сварочная горелка
2		Пакет шлангов сварочной горелки
3		19-контактная розетка (аналоговая) Для подключения аналоговых компонентов (дистанционный регулятор, кабель управления сварочной горелки, и т.д.)
4		Центральный разъем сварочной горелки (Евро) Сварочный ток, защитный газ и встроенная кнопка горелки
5		Кабель сварочного тока, выбор полярности Сварочный ток на центральный разъем/горелку. Дает возможность выбора полярности при сварке МИГ/МАГ: <ul style="list-style-type: none"> Сварка порошковой проволокой: Соединение Розетка, сварочный ток "-"
6		Розетка, сварочный ток "+" <ul style="list-style-type: none"> Сварка МИГ/МАГ порошковой сварочной проволокой: Подключение кабеля массы
7		Заготовка

- Центральный штекер сварочной горелки следует ввести в центральное подключение и зафиксировать накидной гайкой.
- Вставить штекер кабеля массы в розетку, сварочный ток „+“, и зафиксировать.
- Вставить кабель сварочного тока, выбор полярности в гнездо подключения, сварочный ток «-», и закрепить.

Если подходит:

Только горелки MIG/MAG со специальными функциями (дополнительный кабель управления):

- Вставить штекер управления горелкой в 19-контактную розетку и зафиксировать.

5.8.2 Установка тормоза катушки

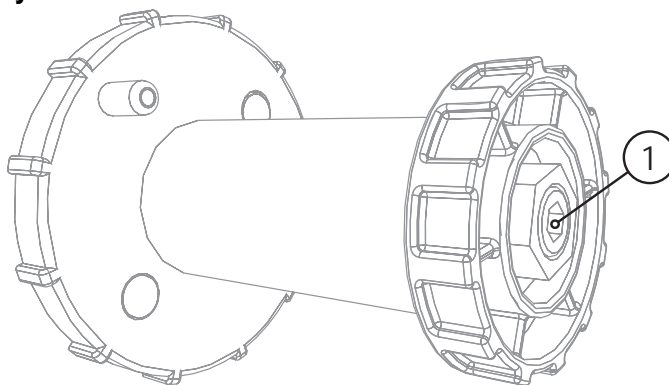


Рисунок 5-5

Поз.	Символ	Описание
1		Винт с полупотайной головкой с внутренним шестигранником Закрепление отделения для катушки с проволокой и настройка тормоза катушки

- Затянуть винт с полупотайной головкой с внутренним шестигранником (8 мм) по часовой стрелке, чтобы увеличить тормозное действие.

УКАЗАНИЕ

Тормоз катушки затянуть настолько, чтобы при остановке электромотора устройства подачи проволоки катушка не двигалась, но при работе не блокировалась!

5.8.3 Установка катушки с проволокой

УКАЗАНИЕ

Можно использовать стандартные стрежневые катушки D300. Для применения стандартных корзиночных катушек (DIN 8559) необходим переходник (см. принадлежности).

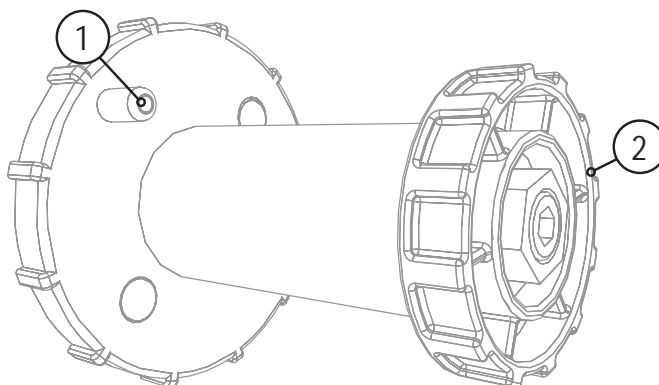


Рисунок 5-6

Поз.	Символ	Описание
1		Поводковый палец Для фиксации катушки с проволокой
2		Гайка с накаткой Для фиксации катушки с проволокой

- Ослабьте гайку с накаткой на стержне катушки.
- Закрепите катушку со сварочной проволокой на стержне катушки таким образом, чтобы штифт поводка защелкнулся в отверстии, просверленном в катушке.
- Снова затяните гайку с накаткой для крепления катушки с проволокой.

5.8.4 Замена роликов подачи проволоки

УКАЗАНИЕ



Неудовлетворительные результаты сварки вследствие нарушения подачи проволоки!

Ролики устройства подачи проволоки должны соответствовать диаметру проволоки и материалу.

- По надписи на роликах проверить, соответствуют ли они диаметру проволоки. При необходимости перевернуть или заменить!
- Для стальной проволоки и проволоки из других твердых металлов использовать ролики с V-образным пазом,
- Для алюминиевой проволоки и проволоки из других мягких, легированных металлов использовать приводные ролики с U-образным пазом.
- Для порошковой проволоки использовать приводные ролики с рифленным U-образным пазом.

- Новые приводные ролики отодвинуть таким образом, чтобы на приводном ролике можно было увидеть надпись с диаметром используемой проволоки.
- Приводные ролики надежно фиксируются с помощью болтов с накатанной головкой.

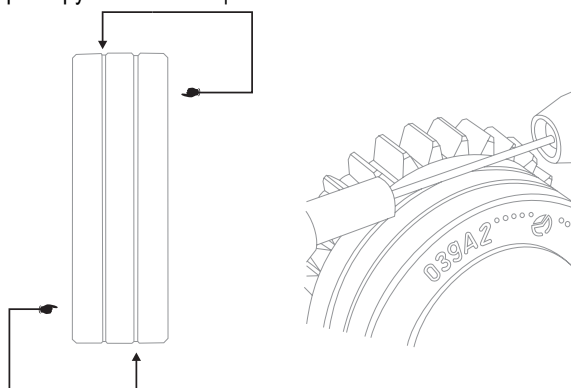


Рисунок 5-7

5.8.5 Установка проволочного электрода



ОСТОРОЖНО



Опасность травмирования сварочной проволокой, выходящей из сварочной горелки!

Сварочная проволока может выйти из сварочной горелки на большой скорости и привести к повреждению частей тела, лица и глаз!

- Никогда не направляйте сварочную горелку на себя или на других людей!



Опасность травмирования вследствие контакта с двигающимися узлами!

Устройства подачи проволоки оснащены двигающимися деталями, которые могут захватить кисти рук, волосы, предметы одежды или инструмент и нанести травмы человеку!

- Не подходите к вращающимся или двигающимся деталям и частям привода!
- Следите за тем, чтобы крышки корпуса во время работы были закрыты!

ОСТОРОЖНО



Опасность усиленного износа из-за неподходящего прижимного давления!

При неподходящем прижимном давлении износ роликов устройства подачи проволоки усиливается!

- С помощью регулировочных гаек прижимных узлов следует настроить такое прижимное давление, при котором проволочный электрод будет подаваться и проскальзывать в случае блокировки катушки проволоки!
- Установить для передних роликов (если смотреть в направлении подачи) более высокое прижимное давление!

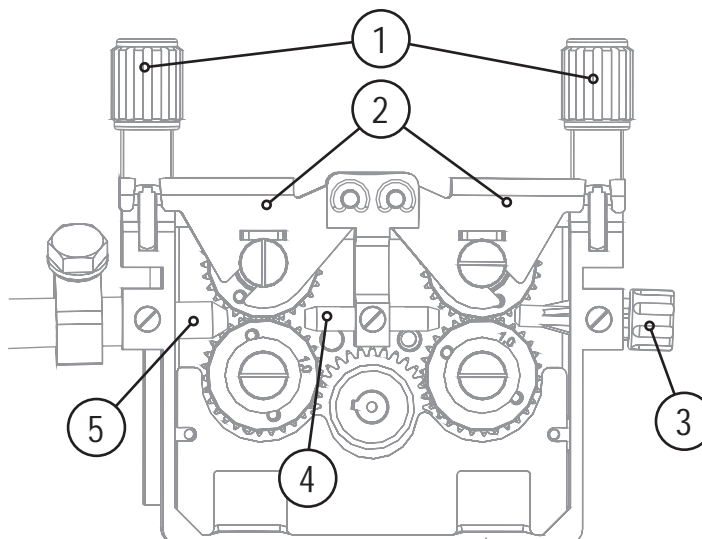


Рисунок 5-8

Поз.	Символ	Описание
1		Прижимные узлы
2		Натяжные узлы
3		Проволокоприемный ниппель
4		Направляющая труба
5		Капиллярная трубка или пластмассовый сердечник с опорной трубой, в зависимости от оснащения горелки

- Проложить прямо комплект шлангов горелки.
- Отпустить и откинуть прижимные узлы (натяжные узлы с роликами противодействия автоматически откинутся вверх).
- Аккуратно отмотать сварочную проволоку с катушки и пропустить через ниппель ввода проволоки, по желобу подающих роликов и через направляющую трубу в капиллярную трубку или тefлоновый сердечник.
- Снова отжать натяжные узлы с роликами противодействия и откинуть прижимные узлы кверху (проволочный электрод должен находиться в пазу подающего ролика).
- Настроить прижимное давление с помощью регулировочных гаек прижимного узла.
- Нажмите кнопку заправки, чтобы проволочный электрод появился у сварочной горелки

УКАЗАНИЕ



Скорость заправки можно плавно регулировать путем одновременного нажатия кнопки заправки сварочной проволоки и вращения ручки потенциометра скорости подачи проволоки. На дисплее отображается выбранная скорость заправки.

5.8.6 Определение задачи для сварки МИГ / МАГ

Эта серия аппаратов отличается простотой управления при большом количестве функций.

- Множество заданий (заданий на сварку, состоящих из метода сварки, вида материала, диаметра проволоки и вида защитного газа) уже задано предварительно (см. список заданий в приложении).
- Простой выбор задания из списка предварительно запрограммированных заданий (наклейка на аппарате).
- Требуемые параметры процесса рассчитываются системой в зависимости от заданной рабочей точки (управление одной кнопкой с помощью ручки регулировки скоростью подачи проволоки).
- Другие параметры можно при необходимости настроить в конфигурационном меню системы управления или с помощью компьютерной программы PC300.NET по определению сварочных параметров.

5.8.7 Выбор заданий на сварку

5.8.7.1 Основные параметры сварки

- Выбрать JOB (сварочное задание) в списке JOB-List.
Наклейка „JOB-List“ находится на некомпактных сварочных системах внутри на крышке устройства подачи проволоки, на компактных – внутри на правой крышке источника тока.

Изменить номер задания можно только при отсутствии сварочного тока.

Элемент управления	Действие	Результат	Индикация
	1 x	Выбор списка JOB-List (Горит светодиод)	
		Настроить номер задания. Подождать 3 с, пока настройка будет принята.	

5.8.7.2 Режим работы

Элемент управления	Действие	Результат	Индикация
	n x	Выбор режима работы Светодиод отображает выбранный режим работы. 2-тактный режим 4-тактный режим Зелёный 2-тактный специальный режим Красный Точечный режим работы 4-тактный специальный режим	без изменения

5.8.7.3 Дросселирование / Динамика

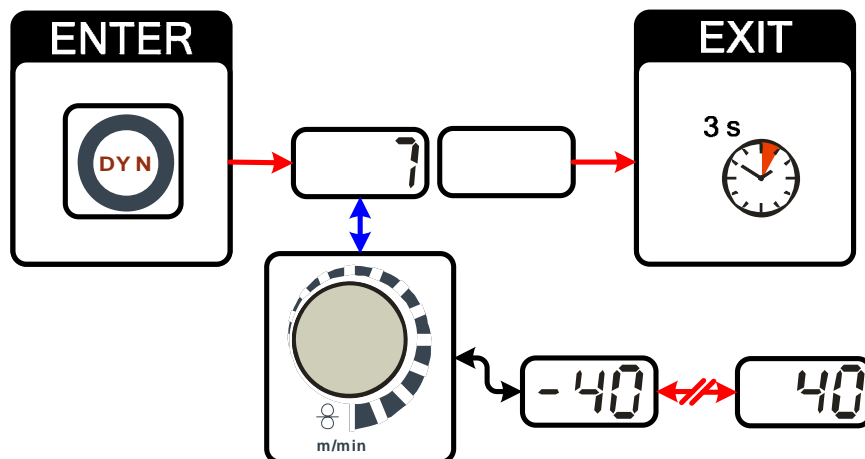


Рисунок 5-9

Индикация	Настройка/Выбор
	Настройка параметра «Динамика» +40: Жесткая и узкая дуга -40: Мягкая и широкая дуга

5.8.7.4 Функция «Superpulsen»

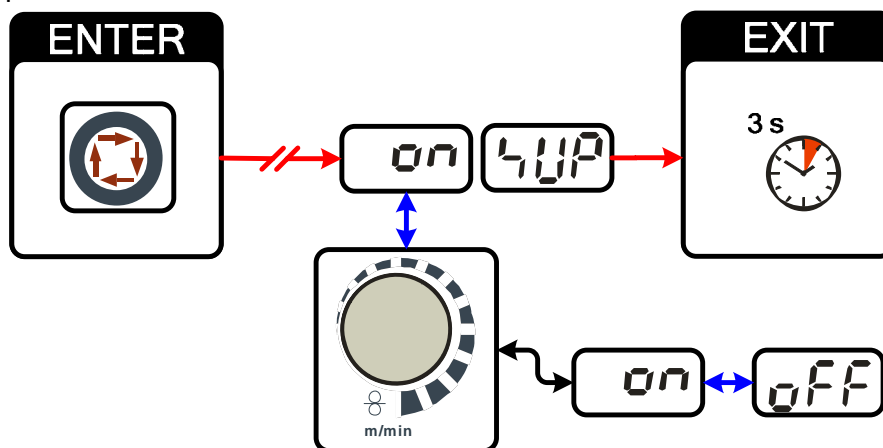


Рисунок 5-10

Индикация	Настройка/Выбор
	Выбор функции «Superpulsen» Включить/выключить функцию
	Включение Включение функции аппарата
	Выключение Выключение функции аппарата

5.8.7.5 Дожигание электрода

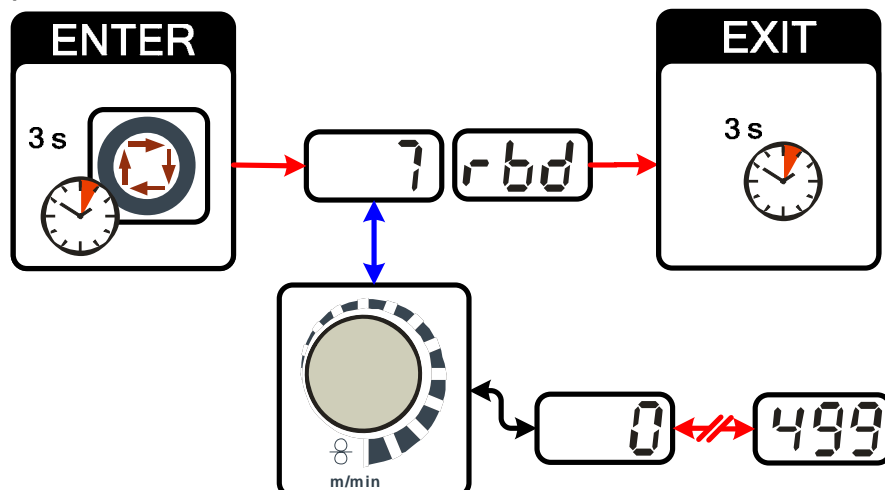


Рисунок 5-11

Индикация	Настройка/Выбор
	Меню дожигания проволоки Настроить дожигание проволоки.
	Настройка параметров (диапазон настройки от 0 до 499) Предотвращает пригорание проволочного электрода в сварочной ванне. Установлено слишком большое значение дожигания электрода: Увеличение округления конца проволочного электрода ведёт к ухудшению свойств зажигания или сильному пригоранию проволочного электрода к сварочному соплу. Установлено слишком малое значение дожигания электрода: Проволочный электрод пригорает к сварочной ванне.

5.8.8 Рабочая точка для сварки МИГ / МАГ

Рабочая точка (мощность сварки) устанавливается по принципу управления МИГ/МАГ - одной кнопкой, то есть пользователь должен для задания своих рабочих точек, например, задать только требуемую скорость подачи проволоки, а цифровая система рассчитывает оптимальные значения сварочного тока и сварочного напряжения (рабочая точка).





Регулировку рабочей точки можно также производить с таких дополнительных принадлежностей, как дистанционный регулятор, сварочная горелка и т.д.

5.8.8.1 Выбор устройства индикации



Рисунок 5-12

Рабочая точка (сварочная мощность) может отображаться или настраиваться как сварочный ток, толщина листа или скорость подачи проволоки.

Элемент управления	Действие	Результат
	п х 	Переключение индикации между: AMP Сварочный ток  Толщина листа  Скорость подачи проволоки

Пример применения

Сваривается алюминий.

- Материал = AlMg,
- Газ = Ar 100%,
- Диаметр проволоки = 1,2 мм

Подходящая скорость проволоки неизвестна и подлежит определению.

- Выбрать соответствующее задание (см. раздел "Наклейка JOB-List").
- Переключить индикацию на толщину листа.
- Настроить толщину листа в соответствии с условиями (например, 5 мм).
- Переключить индикацию на скорость подачи проволоки.

Отображается итоговая скорость подачи проволоки (например, 8,4 м/мин.).

5.8.8.2 Принадлежности для настройки рабочих точек

Настройка рабочей точки возможна с разных дополнительных компонентов, например:

- дистанционных регуляторов,
- специальных горелок,
- из программы на ПК,
- через интерфейс робота / промышленной шины (необходим опциональный интерфейс подключения автомата, доступный не для всех аппаратов этой серии!).

Обзор дополнительных компонентов приведен в главе "Принадлежности". Более подробное описание отдельных аппаратов и их функций приведено в соответствующих инструкциях по эксплуатации.

5.8.9 Отображение сварочных данных сварки МИГ / МАГ

Слева и справа от индикаторов системы управления находятся кнопки „Выбор параметра“ (⏏). Они используются для выбора отображаемых параметров сварки.

Каждое нажатие кнопки переключает индикацию на следующий параметр (светодиоды рядом с кнопкой отображают выбор). После достижения последнего параметра снова отображается первый параметр.



Рисунок 5-13

Отображаются:

- Заданные значения (перед сваркой)
- Фактические значения (во время сварки)
- Запомненные значения (после сварки)

Параметр	Заданные значения	Фактические значения	Запомненные значения
Сварочный ток	<input checked="" type="checkbox"/>	<input checked="" type="checkbox"/>	<input checked="" type="checkbox"/>
Толщина листа	<input checked="" type="checkbox"/>	<input type="checkbox"/>	<input type="checkbox"/>
Скорость подачи проволоки	<input checked="" type="checkbox"/>	<input checked="" type="checkbox"/>	<input checked="" type="checkbox"/>
Сварочное напряжение	<input checked="" type="checkbox"/>	<input checked="" type="checkbox"/>	<input checked="" type="checkbox"/>

При изменении настроек (например, скорости подачи проволоки) индикация сразу же переключается на настройку заданного значения.

5.8.10 rootArc

Метод rootArc представляет собой сварку со стабильной и мягкой короткой дугой даже при использовании длинных сварочных проводов.

Сварка rootArc обеспечивает:

- Простую, надежную подварку корневых швов без поддержки ванны.
- Простую сварку по зазору.

Эти свойства доступны после выбора метода rootArc (см. главу "Выбор заданий на сварку MIG/MAG").

5.8.11 forceArc

ForceArc - это сварка в области струйной дуги при сильном сокращении световой дуги.

Недостатки фаз короткого замыкания при этом компенсируются быстродействующей инверторной техникой.

Сварка forceArc обеспечивает:

- хорошую характеристику провара;
- стабильную по направленности дугу;
- уменьшенную опасность образования подрезов;
- высокую скорость сварки;
- небольшую зону термического влияния.


После выбора сварки forceArc (см. главу "Выбор задания на сварку MIG/MAG") доступны эти свойства.

Как и при импульсной электродуговой сварке, при сварке forceArc следует особое внимание уделять хорошему качеству соединения для подачи сварочного тока!














- Кабели сварочного тока должны быть максимально короткими, а их поперечное сечение должно быть достаточным!
- Кабели сварочного тока, пакеты сварочных горелок и при необходимости промежуточный пакет шлангов полностью смотать. Избегать образования петель!
- Сварочную горелку, адаптированную для использования в диапазоне высоких мощностей, по возможности использовать с водяным охлаждением.
- При сваривании стали использовать проволоку с достаточным омеднением. Катушка проволоки должна обеспечивать сматывание по слоям.

5.8.12 Циклограммы / режимы работы сварки МИГ/МАГ

УКАЗАНИЕ

 Такие параметры сварки, как подготовительные потоки газа, открытое пламя и т.д., которые требуются в большом числе применений, можно ввести по требованию.

5.8.12.1 Знаки и значения функций

Символ	Значение
	Нажмите кнопку сварочной горелки
	Отпустить кнопку сварочной горелки
	Кратковременно нажать кнопку сварочной горелки (нажать и сразу отпустить)
	Защитный газ подается
I	Мощность сварки
	Проволочный электрод подается
	Начальная скорость подачи проволоки
	Обратное горение электрода или т.н. дожигание сварочной проволоки
	Предварительная подача газа до начала сварки или т.н. продувка газом
	Подача газа после окончания сварки или т.н. задержка газа
	2-тактный
	2-тактный, специальный
	4-тактный
	4-тактный, специальный
t	Время
P _{START}	Программа старта
P _A	Основная программа
P _B	Пониженная основная программа
P _{END}	Программа завершения сварки или т.н. программа заварки кратера
t ₂	Время сварки точки

2-тактный режим

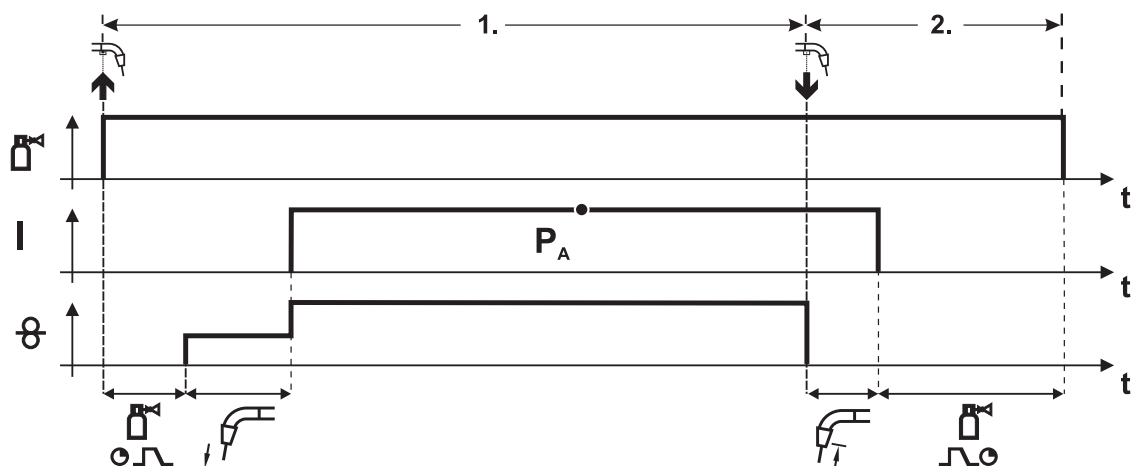


Рисунок 5-14

1-й такт

- Нажмите и удерживайте кнопку горелки.
- Защитный газ подается (продувка газом)
- Мотор устройства подачи проволоки работает с начальной скоростью. Электрическая дуга загорается после касания работает с начальной скоростью проволочного электрода к изделию, сварочный ток течет.
- Переключение на выбранную скорость подачи проволоки.

2-й такт

- Отпустите кнопку сварочной горелки
- Останавливается двигатель устройства подачи проволоки.
- По истечении настроенного времени дожигания электрода электрическая дуга гаснет.
- Начинается отсчет времени задержки газа.

2-тактный режим с функцией Superpuls

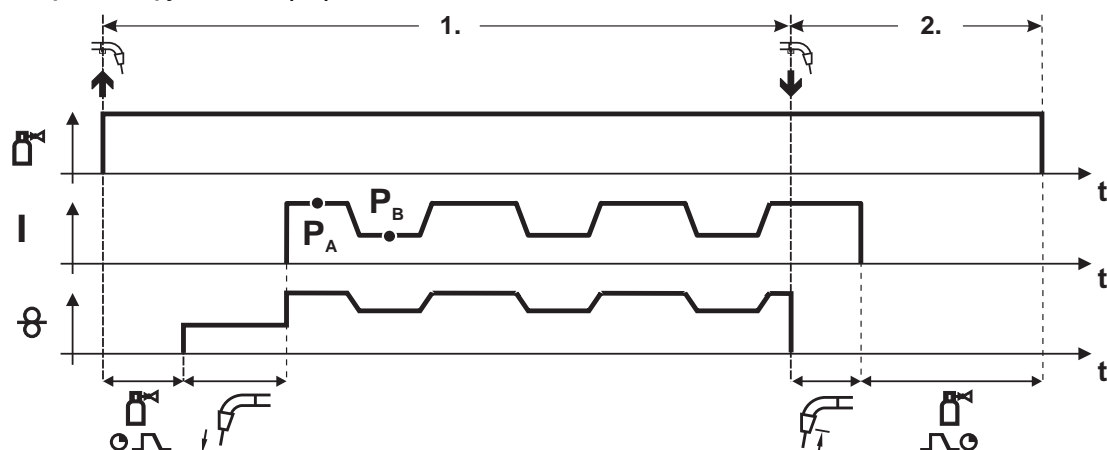


Рисунок 5-15

1-й такт

- Нажмите и удерживайте кнопку горелки.
- Защитный газ подается (продувка газом)
- Мотор устройства подачи проволоки
- Электрическая дуга загорается после касания проволочного электрода к изделию, сварочный ток течёт.
- Включается функция Superpuls, начиная с основной программы P_A:
 Параметры сварки меняются через заданные промежутки времени (t_2 и t_3) между основной программой P_A и пониженной основной программой P_B.

2-й такт

- Отпустите кнопку сварочной горелки
- Функция Superpuls выключается.
- Останавливается двигатель устройства подачи проволоки.
- По истечении настроенного времени дожигания электрода электрическая дуга гаснет.
- Начинается отсчет времени задержки газа.

2-тактный, специальный

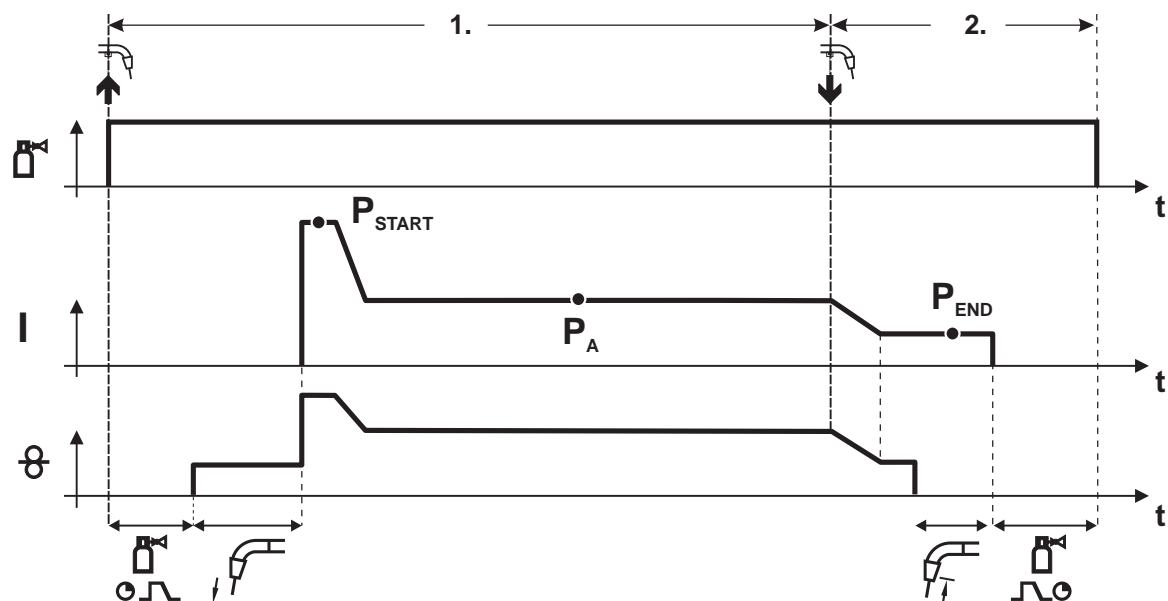


Рисунок 5-16

1-й такт

- Нажать и удерживать кнопку сварочной горелки
- Защитный газ подается (продувка газом)
- Мотор устройства подачи проволоки работает с начальной скоростью.
- Электрическая дуга загорается после касания проволочного электрода к изделию, сварочный ток течет (стартовая программа P_{START} на время t_{start}).
- Изменение тока на основную программу P_A .

2-й такт

- Отпустить кнопку сварочной горелки
- Изменение тока на программу окончания сварки P_{END} на время t_{end} .
- Останавливается двигатель устройства подачи проволоки.
- По истечении настроенного времени дожигания электрода электрическая дуга гаснет.
- Начинается отсчет времени задержки газа.

Точечный режим

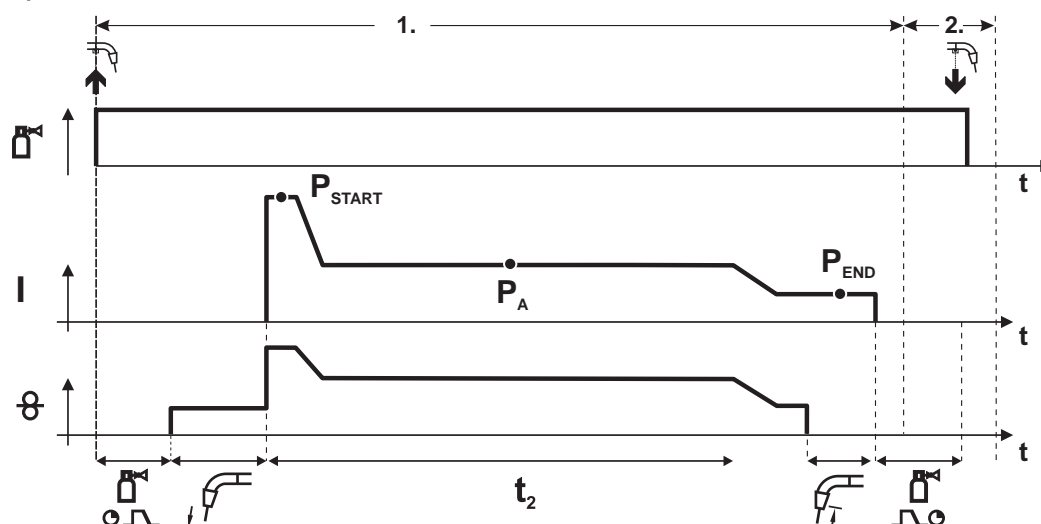


Рисунок 5-17

УКАЗАНИЕ



Время старта t_{start} нужно прибавить к времени точки t_2 .

1-й такт

- Нажать и удерживать кнопку горелки.
- Защитный газ подается (предварительная подача газа).
- Двигатель устройства подачи проволоки работает на «ползучей» скорости.
- Электрическая дуга загорается после подачи проволочного электрода к изделию, Сварочный ток течет (стартовая программа P_{START} . Начинается отсчет времени сварки точки).
- Изменение тока на основную программу P_A .
- По истечении настроенного времени сварки точки происходит изменение тока на конечную программу P_{END} .
- Двигатель устройства подачи проволоки останавливается.
- По истечении настроенного времени обратного горения электрода дуга гаснет.
- Начинается отсчет времени продувки газа после окончания сварки.

2-й такт

- Отпустить кнопку горелки.

При отпускании кнопки горелки (2-й такт) процесс сварки прерывается даже до истечения времени сварки точки (изменение тока на конечную программу P_{END}).

2-тактный специальный режим с функцией Superpuls

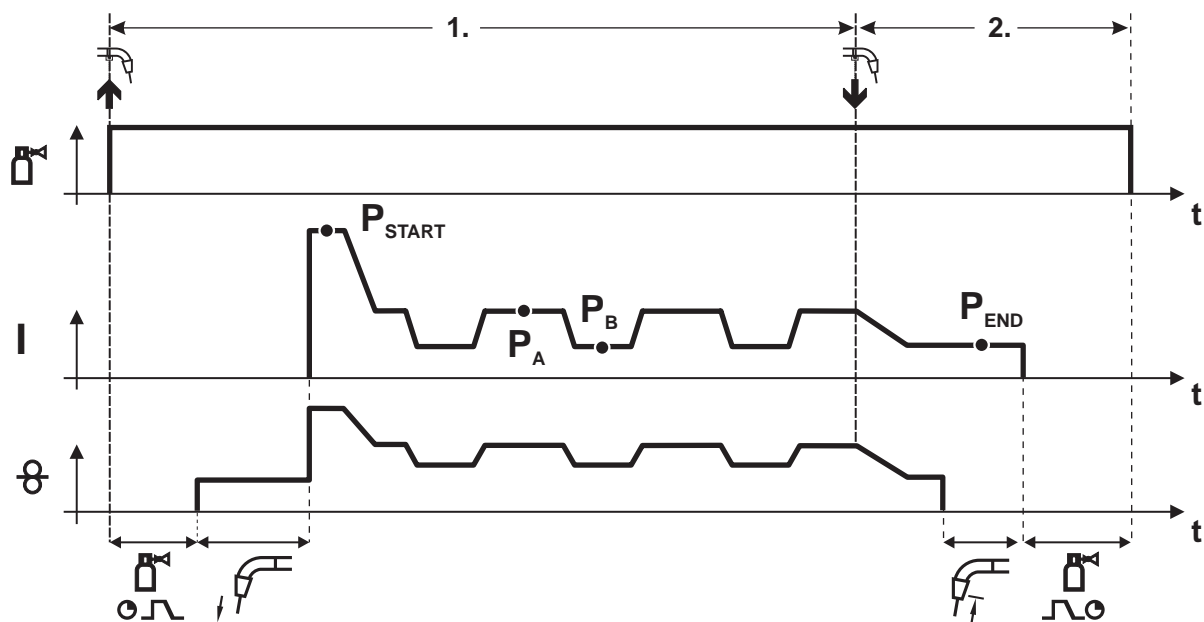


Рисунок 5-18

1-й такт

- Нажать и удерживать кнопку сварочной горелки
- Защитный газ подается (продувка газом)
- Мотор устройства подачи проволоки работает с начальной скоростью
- Электрическая дуга загорается после касания проволочного электрода к изделию, сварочный ток течет (стартовая программа P_{START} на время t_{start}).
- Изменение тока на основную программу P_A
- Включается функция Superpuls, начиная с основной программы P_A :
Параметры сварки меняются через заданные промежутки времени (t_2 и t_3) между основной программой P_A и пониженной основной программой P_B .

2-й такт

- Отпустить кнопку сварочной горелки
- Функция Superpuls выключается.
- Изменение тока на конечную программу P_{END} на время t_{end} .
- Останавливается двигатель устройства подачи проволоки.
- По истечении настроенного времени дожигания электрода электрическая дуга гаснет.
- Начинается отсчет времени задержки газа.

4-тактный режим

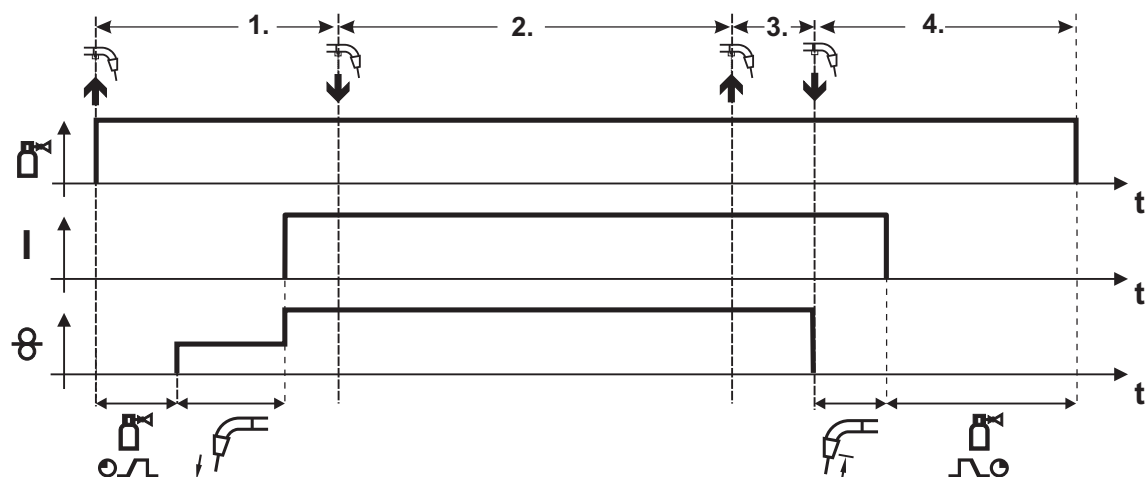


Рисунок 5-19

1-й такт

- Нажать и удерживать кнопку сварочной горелки
- Защитный газ подается (продувка газом)
- Мотор устройства подачи проволоки работает с начальной скоростью
- Электрическая дуга загорается после касания проволочного электрода к изделию, Сварочный ток течет.
- Переключение на выбранную скорость подачи проволоки (основная программа P_A).

2-й такт

- Отпустить кнопку сварочной горелки (без результата)

3-й такт

- Нажмите кнопку сварочной горелки (без результата)

4-й такт

- Отпустить кнопку сварочной горелки
- Останавливается двигатель устройства подачи проволоки.
- По истечении настроенного времени дожигания электрода электрическая дуга гаснет.
- Начинается отсчет времени задержки газа.

4-тактный режим с функцией Superpuls

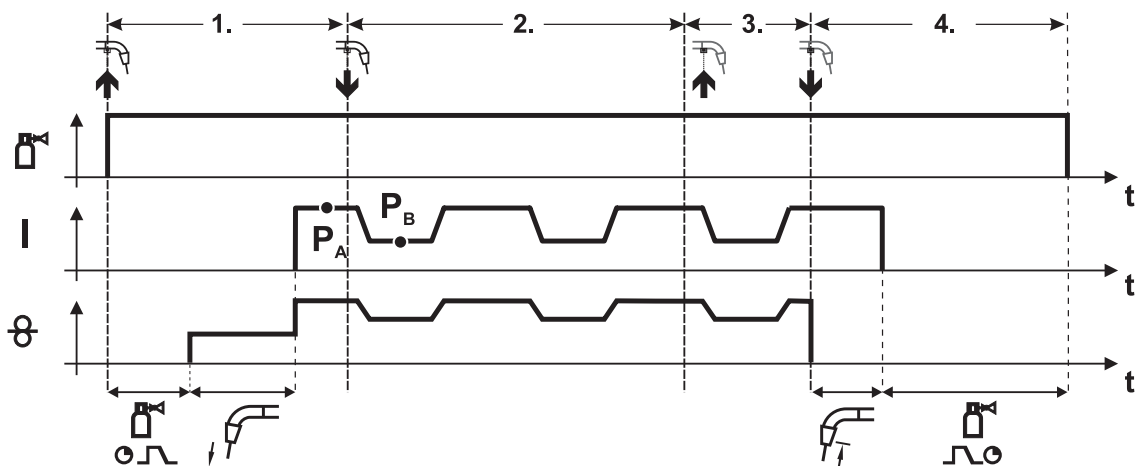


Рисунок 5-20

1-й такт:

- Нажать и удерживать кнопку сварочной горелки
- Защитный газ подается (продувка газом)
- Мотор устройства подачи проволоки работает с начальной скоростью
- Электрическая дуга загорается после касания проволочного электрода к изделию, сварочный ток течет.
- Включается функция Superpuls, начиная с основной программы P_A :
Программы сварки меняются через заданные промежутки времени (t_2 и t_3) между основной программой P_A и пониженной основной программой P_B .

2-й такт:

- Отпустить кнопку сварочной горелки (без результата)

3-й такт:

- Нажмите кнопку сварочной горелки (без результата)

4-й такт:

- Отпустить кнопку сварочной горелки
- Функция Superpuls выключается.
- Останавливается двигатель устройства подачи проволоки.
- По истечении настроенного времени дожигания электрода электрическая дуга гаснет.
- Начинается отсчет времени задержки газа.

4-тактный, специальный

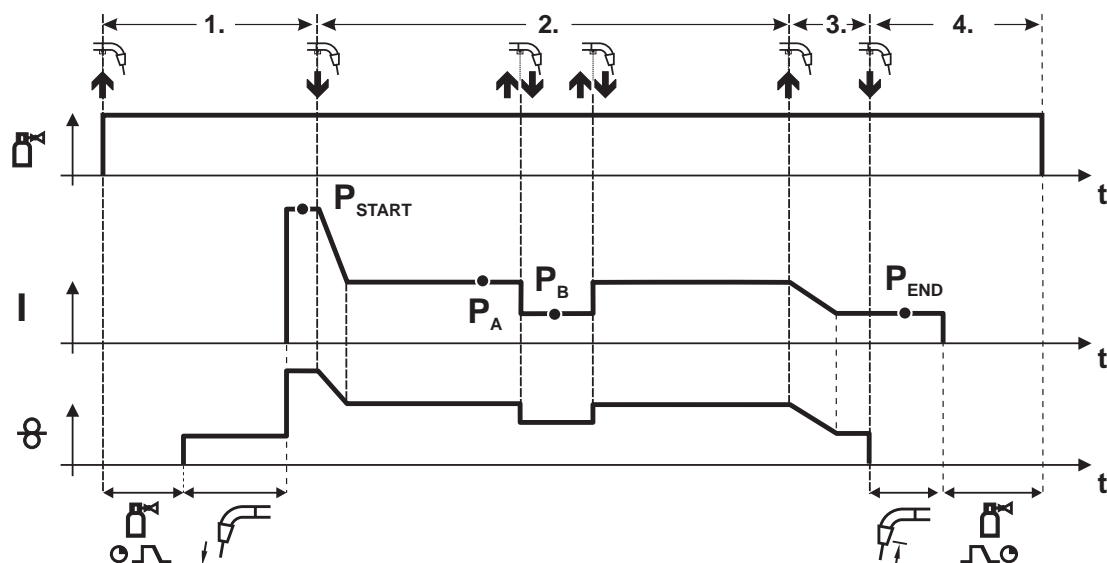


Рисунок 5-21

1-й такт

- Нажать и удерживать кнопку сварочной горелки
- Защитный газ подается (продувка газом)
- Мотор устройства подачи проволоки работает с начальной скоростью
- Электрическая дуга загорается после касания проволочного электрода к изделию, сварочный ток течет (стартовая программа P_{START}).

2-й такт

- Отпустить кнопку сварочной горелки
- Изменение тока на основную программу P_A .

Изменение тока на основную программу P_A осуществляется только по истечении установленного времени t_{START} , но не позднее того, как будет отпущена кнопка сварочной горелки.

В режиме кратковременного нажатия¹⁾ можно переключиться на пониженную основную программу P_B .

Повторное нажатие приводит к переключению обратно, на основную программу P_A .

3-й такт

- Нажать и удерживать кнопку сварочной горелки
- Изменение тока на программу окончания сварки P_{END} .

4-й такт

- Отпустить кнопку сварочной горелки
- Останавливается двигатель устройства подачи проволоки.
- По истечении настроенного времени дожига электрода электрическая дуга гаснет.
- Начинается отсчет времени задержки газа.

УКАЗАНИЕ



¹⁾ Отключить режим кратковременного нажатия (короткое нажатие и отпускание в течение 0,3 сек)
Если переключение сварочного тока на пониженную основную программу P_B кратковременным нажатием отключено, то в ходе выполнения программы необходимо настроить значение параметра DV3 на 100% ($P_A = P_B$).

4-тактный специальный режим с функцией Superpuls

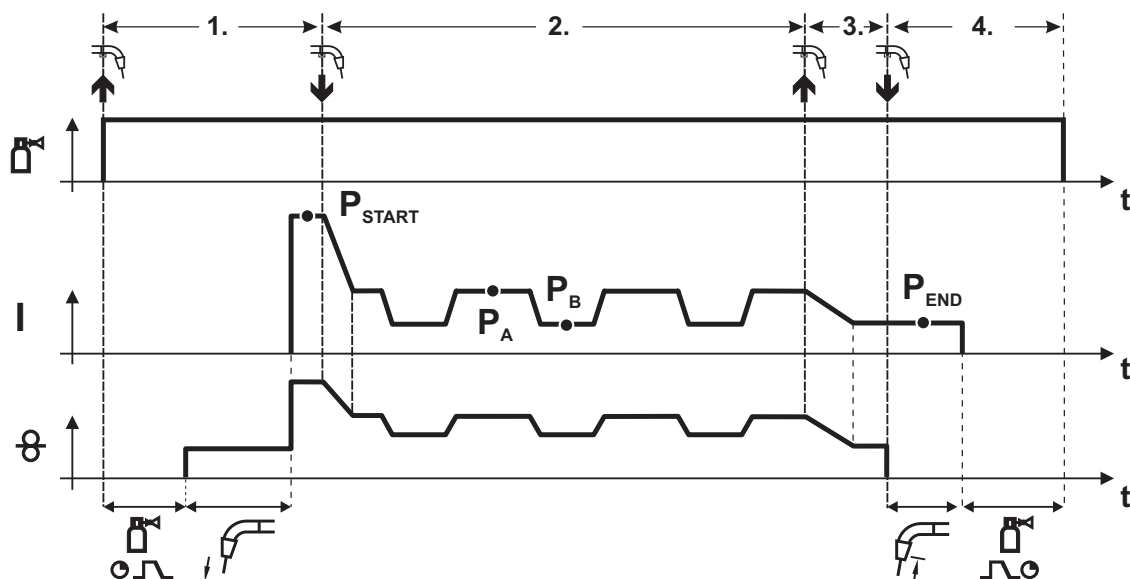


Рисунок 5-22

1-й такт

- Нажать и удерживать кнопку сварочной горелки
- Защитный газ подается (продувка газом)
- Мотор устройства подачи проволоки работает с начальной скоростью
- Электрическая дуга загорается после касания проволочного электрода к изделию, сварочный ток течет (стартовая программа P_{START} на время t_{start}).

2-й такт

- Отпустить кнопку сварочной горелки
- Изменение тока на основную программу P_A
- Включается функция Superpuls, начиная с основной программы P_A :
Параметры сварки меняются через заданные промежутки времени (t_2 и t_3) между основной программой P_A и пониженной основной программой P_B .

3-й такт

- Нажать кнопку сварочной горелки.
- Функция Superpuls выключается.
- Изменение тока на программу окончания сварки P_{END} на время t_{end} .

4-й такт

- Отпустить кнопку сварочной горелки
- Останавливается двигатель устройства подачи проволоки.
- По истечении настроенного времени дожигания электрода электрическая дуга гаснет.
- Начинается отсчет времени задержки газа.

5.8.13 Ход выполнения программы для сварки МИГ / МАГ (режим «Program-Steps»)

Некоторым материалам, таким, как алюминий, необходимы специальные функции, чтобы сваривать их надёжно и с высоким качеством. Для этого устанавливается 4-тактный специальный режим работы со следующими программами:

- Стартовая программа P_{START} (сокращение непроваров в начале шва)
- Основная программа P_A (длительная сварка)
- уменьшенная основная программа P_B (целенаправленное сокращение тепловнесения)
- Программа окончания сварки P_{END} (минимизация кратеров в конце шва вследствие целенаправленного сокращения тепловнесения)

Программы содержат такие параметры, как скорость подачи проволоки (рабочая точка), коррекция длины электрической дуги, время изменения тока, длительность программы и др.

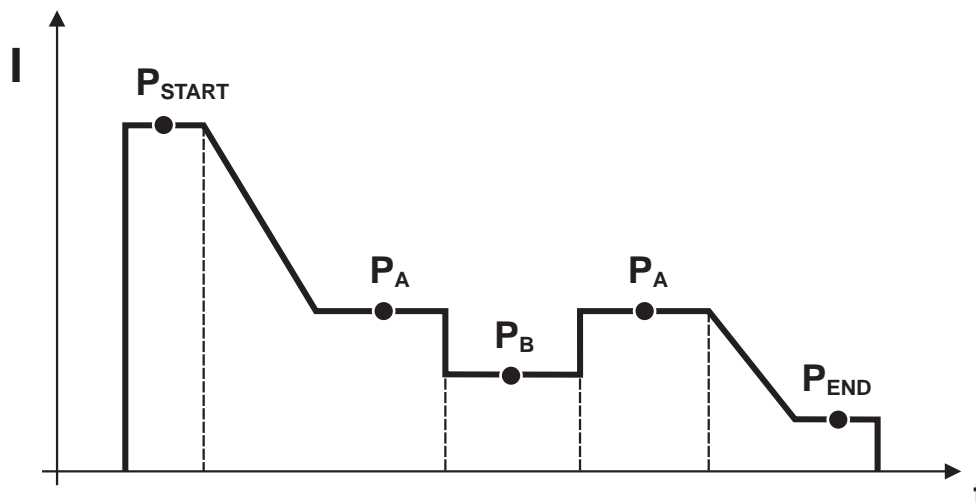


Рисунок 5-23

УКАЗАНИЕ



Эту функцию можно активировать и изменить только с помощью программы PC300.Net!

- (см. руководство по программному обеспечению)

5.8.13.1 Выбор параметров выполнения программы

Элемент управления	Действие	Результат	Индикация
		Выбор параметров в ходе выполнения программы	
		Настройка параметров сварки	

5.8.13.2 Обзор параметров сварки МИГ/МАГ

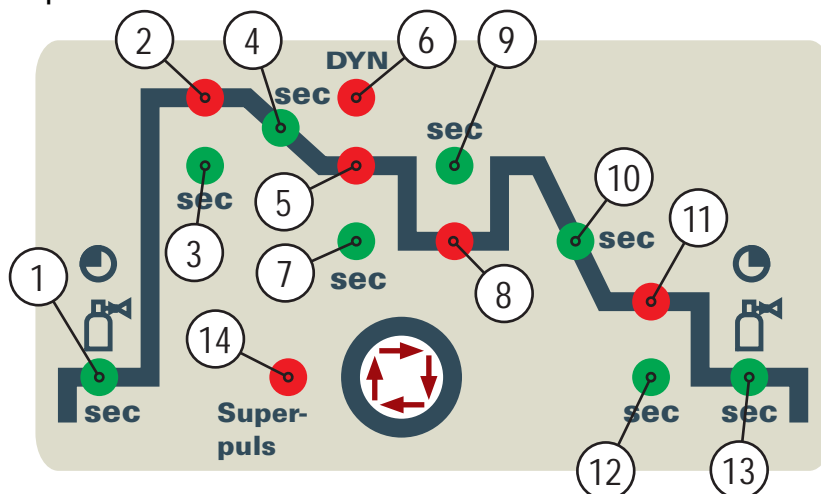


Рисунок 5-24

Основные параметры

Поз.	Значение / объяснение	Диапазон регулирования
1	Время предварительной подачи газа	от 0,0 с. до 20,0 с.
2	P_{START} Скорость подачи проволоки, относительная Коррекция длины электрической дуги	от 1% до 200% от -9,9V до +9,9V
3	Длительность	от 0,0 с. до 20,0 с.
4	Длительность изменения тока с P_{START} на P_A	от 0,0 с. до 20,0 с.
5	P_A Скорость подачи проволоки, абсолютная	от 0,1 м/мин до 40,0 м/мин
6	Динамика	от -40 до +40
7	Длительность (Время точечной сварки и Superpuls)	от 0,01 с. до 20,0 с.
8	P_B Скорость подачи проволоки, относительная Коррекция длины электрической дуги, относительная	от 1% до 200% от -9,9V до +9,9V
9	Длительность	от 0,01 с. до 20,0 с.
10	Длительность изменения тока с P_A на P	от 0,0 с. до 20 с.
11	P_{END} Скорость подачи проволоки, относительная Коррекция длины электрической дуги	от 1% до 200% от -9,9V до +9,9V
12	Длительность (Superpuls)	от 0,0 с. до 20 с.
13	Время продувки газа	от 0,0 с. до 20 с.
14	Функция «Superpulsen»	Вкл / Выкл

УКАЗАНИЕ



P_{START} , P_B , и P_{END} являются относительными программами и устанавливаются на заводе. Они в процентном отношении зависят от показателей подачи проволоки в главной программе P_A .

5.8.13.3 Пример, сварка прихватками (2-тактный режим)

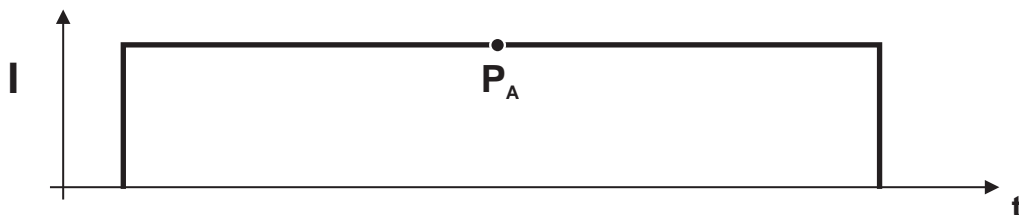


Рисунок 5-25

Основные параметры

Параметры сварки	Значение / объяснение	Диапазон регулирования
GASstr	Время продувки газом	от 0,0 с. до 20,0 с.
GASend:	Время задержки газа	от 0,0 с. до 20 с.
RUECK	Длина обратного горения электрода	от 2 до 500

Основная программа P_A

Параметры сварки	Значение / объяснение	Диапазон регулирования
	Настройка дожига проволоки	

5.8.13.4 Пример, сварка алюминия прихватками (2-тактный специальный режим)

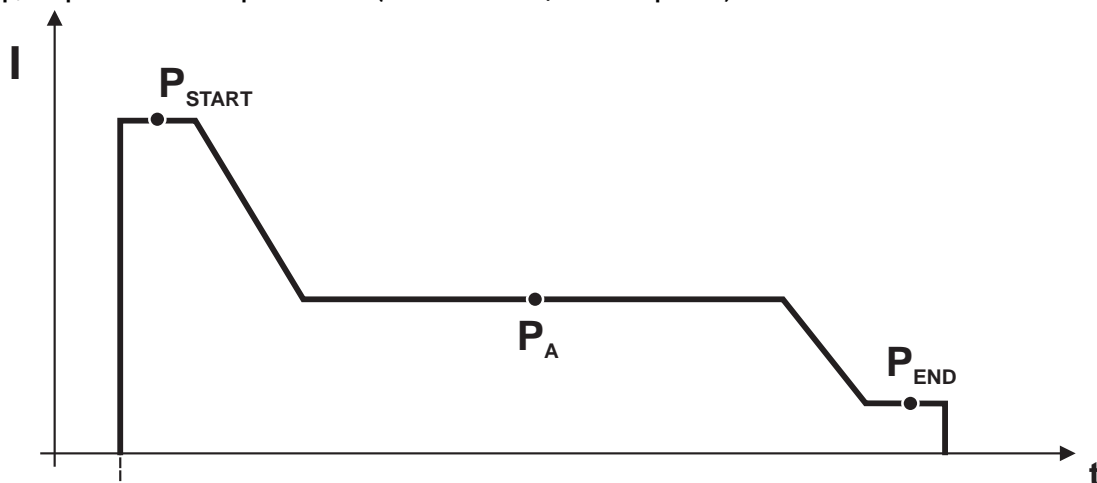


Рисунок 5-26

Основные параметры

Параметры сварки	Значение / объяснение	Диапазон регулирования
GASstr	Время продувки газом	от 0,0 с. до 20,0 с.
GASend:	Время задержки газа	от 0,0 с. до 20 с.
RUECK	Длина дожига электрода	от 2 до 500

Стартовая программа P_{START}

Параметры сварки	Значение / объяснение	Диапазон регулирования
DVstart	Скорость подачи проволоки	от 0% до 200%
Ustart	Коррекция длины электрической дуги	от -9,9V до +9,9V
tstart	Длительность	от 0,0 с. до 20 с.

Основная программа P_A

Параметры сварки	Значение / объяснение	Диапазон регулирования
	Настройка скорости подачи проволоки	

Программа «Заварка кратера» P_{END}

Параметры сварки	Значение / объяснение	Диапазон регулирования
DVend	Скорость подачи проволоки	от 0% до 200%
Uend	Коррекция длины электрической дуги	от -9,9V до +9,9V
tend	Длительность	от 0,0 с. до 20 с.

5.8.13.5 Пример, сварка алюминия (4-тактный специальный режим)

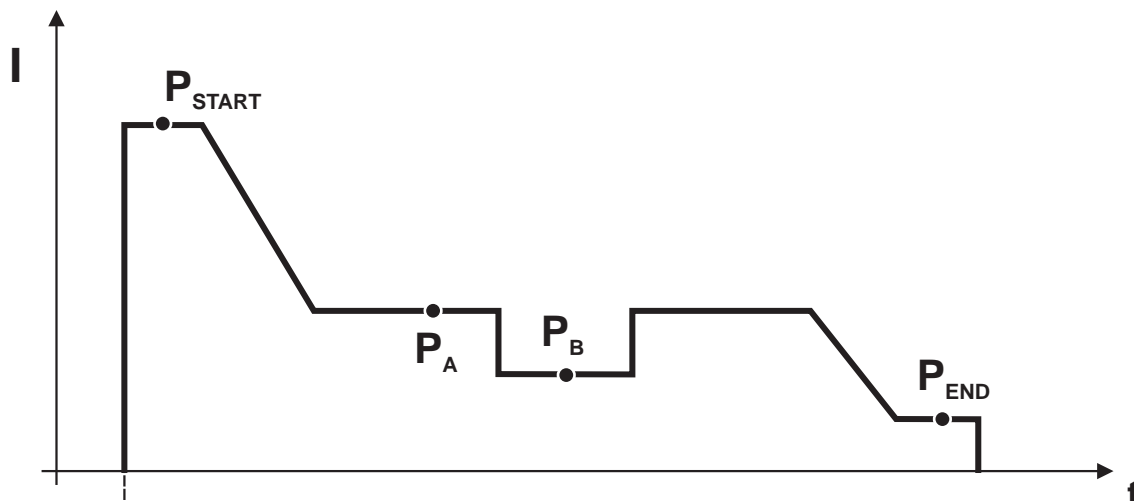


Рисунок 5-27

Основные параметры

Параметры сварки	Значение / объяснение	Диапазон регулирования
GASstr	Время продувки газом	от 0,0 с. до 20,0 с.
GASend:	Время задержки газа	от 0,0 с. до 20 с.
RUECK	Длина электрода электрода	от 2 до 500

Стартовая программа P_{START}

Параметры сварки	Значение / объяснение	Диапазон регулирования
DVstart	Скорость подачи проволоки	от 0% до 200%
Ustart	Коррекция длины электрической дуги	от -9,9V до +9,9V
tstart	Длительность	от 0,0 с. до 20 с.

Основная программа P_A

Параметры сварки	Значение / объяснение	Диапазон регулирования
	Настройка скорости подачи проволоки	

Уменьшенная основная программа P_B

Параметры сварки	Значение / объяснение	Диапазон регулирования
DVз	Скорость подачи проволоки	от 0% до 200%
Uз	Коррекция длины электрической дуги	от -9,9V до +9,9V

Программа «Заварка кратера» P_{END}

Параметры сварки	Значение / объяснение	Диапазон регулирования
tSend	Длительность изменения тока с P _A или P _B на P _{END}	от 0,0 с. до 20 с.
DVend	Скорость подачи проволоки	от 0% до 200%
Uend	Коррекция длины электрической дуги	от -9,9V до +9,9V
tend	Длительность	от 0,0 с. до 20 с.

5.8.13.6 Пример, наружные швы (4-тактный режим Superpuls)

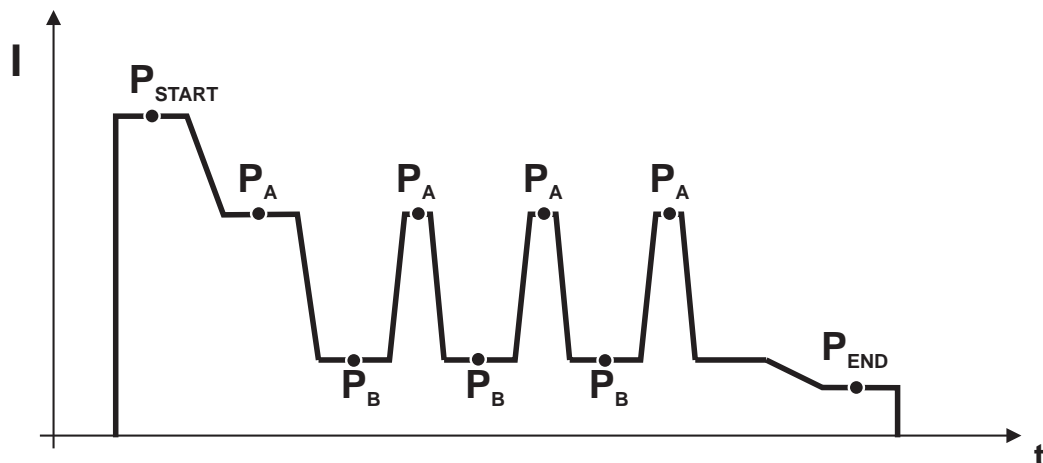


Рисунок 5-28

Основные параметры

Параметры сварки	Значение / объяснение	Диапазон регулирования
GAS _{str}	Время продувки газом	от 0,0 с. до 20,0 с.
GAS _{end} :	Время задержки газа	от 0,0 с. до 20 с.
RUECK	Длина дожигания электрода	от 2 до 500
PROC.SP.	Скорость перемещения для определения а-размера*	от 10 см. до 200 см.

Стартовая программа P_{START}

Параметры сварки	Значение / объяснение	Диапазон регулирования
DV _{start}	Скорость подачи проволоки	от 0% до 200%
U _{start}	Коррекция длины электрической дуги	от -9,9V до +9,9V
t _{start}	Длительность	от 0,0 с. до 20 с.

Основная программа P_A

Параметры сварки	Значение / объяснение	Диапазон регулирования
t _{s1}	Длительность изменения тока с P _{START} на P _A	от 0,0 с. до 20 с.
DV ₃	Настройка скорости подачи проволоки	от 0% до 200%
t ₂	Длительность	от 0,1 с. до 20 с.
t _{s3}	Длительность изменения тока с P _B на P _A	от 0,0 с. до 20 с.

уменьшенная основная программа P_B

Параметры сварки	Значение / объяснение	Диапазон регулирования
t _{s2}	Длительность изменения тока с P _A на P _B	от 0,0 с. до 20 с.
DV ₃	Скорость подачи проволоки	от 0% до 200%
U ₃	Коррекция длины электрической дуги	от -9,9V до +9,9V
t ₃	Длительность	от 0,1 с. до 20 с.

Программа «Заварка кратера» P_{END}

Параметры сварки	Значение / объяснение	Диапазон регулирования
t _{Send}	Длительность изменения тока с P _A или P _B на P _{END}	от 0,0 с. до 20 с.
DV _{end}	Скорость подачи проволоки	от 0% до 200%
U _{end}	Коррекция длины электрической дуги	от -9,9V до +9,9V
t _{end}	Длительность	от 0,0 с. до 20 с.

5.8.14 Режим «Главная программа А»

Для различных сварочных работ или позиций на детали требуется различная сварочная мощность (рабочие точки) или сварочные программы. В каждой из 16 программ сохраняются следующие параметры.

- Режим работы
- Вид сварки
- Функция Superpulsen (ВКЛ/ВКЛ)
- Скорость подачи проволоки (DV2)
- Коррекция напряжения (U2)
- Динамика (DYN2)

Пример 1: Сварка деталей с различной толщиной листа (2-тактный режим)

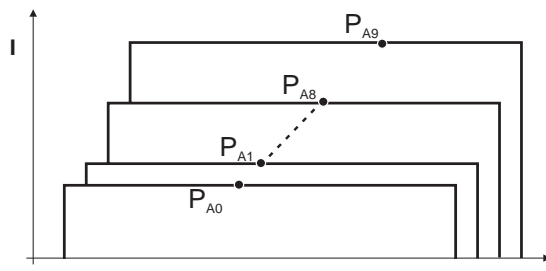


Рисунок 5-29

Пример 2: Сварка в разных точках одной детали (4-тактный режим)

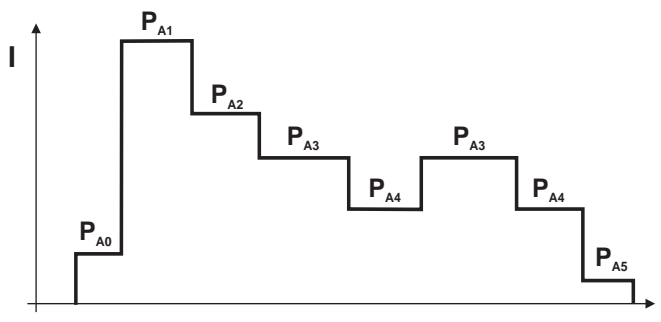


Рисунок 5-30

Пример 3: сварка алюминия с различной толщиной листа (2 или 4-тактный специальный режим)

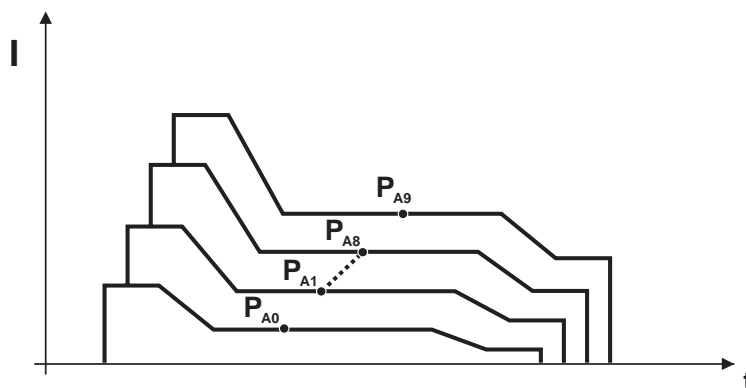


Рисунок 5-31

УКАЗАНИЕ



Можно определить до 16 программ (от P_{A0} до P_{A15}).

В каждой программе можно задать рабочую точку (скорость подачи проволоки, коррекцию длины электрической дуги, динамику / дросселирование).

Исключение составляет программа P0: Здесь настройка рабочей точки выполняется вручную.

Изменения параметров сварки сразу сохраняются!

5.8.14.1 Выбор параметров (программа А)

Элемент управления	Действие	Результат	Индикация
	n x	Переключить индикацию параметров сварки на индикацию программы. (Горит светодиод PROG)	
		Выбрать номер программы. Пример индикации: Программа "1".	
	n x	Выбрать параметр режима программы „Главная программа (РА)“. (Горит светодиод)	
		Настроить скорость проволоки. (Абсолютное значение)	
		Настроить коррекцию длины электрической дуги. Пример индикации: Коррекция „-0,8 В“ (Диапазон настройки: от -9,9 В до +9,9 В)	
	1 x	Выбрать параметр режима программы "Динамика". (Горит светодиод DYN)	
		Настроить режим «Динамика». (Диапазон настройки от 40 до -40) 40: Жесткая и узкая дуга. -40: Мягкая и широкая дуга.	

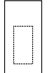
УКАЗАНИЕ



Параметры сварки можно изменить, только если ключевой выключатель стоит в положении „1“.

5.8.15 Стандартная горелка для сварки МИГ / МАГ

Кнопка на горелке для сварки МИГ служит в основном для начала и завершения процесса сварки.

Элементы управления	Функции
 Кнопка горелки	<ul style="list-style-type: none"> Начало / завершение сварки

Кроме того, в зависимости от типа аппарата и конфигурации системы управления при нажатии кнопки горелки можно вызвать и другие функции:

- Переключение между сварочными программами (см. главу "Переключение программы с помощью стандартных горелок (P8)").
- Выбор программы перед началом сварки (см. главу «Выбор программы с помощью кнопки управления стандартной горелкой (P17)»).

5.8.16 Дистанционный регулятор

ОСТОРОЖНО



Повреждение аппарата в результате неправильного подключения!

Дистанционные регуляторы разработаны специально для подключения к сварочным аппаратам или устройствам подачи проволоки. Подключение к другим аппаратам может привести к их повреждению!

- Соблюдайте инструкцию по эксплуатации сварочного аппарата или устройства подачи проволоки!
- Выключите сварочный аппарат перед подключением!

Принцип работы и возможности настройки дистанционного регулятора зависят непосредственно от конфигурации соответствующего сварочного аппарата или устройства подачи проволоки. Переключатель или настройки специальных параметров (в зависимости от устройства управления) определяют возможности настройки.

- Скорость подачи проволоки и коррекция длины дуги (сварочное напряжение) могут плавно регулироваться (функция доступна только в программе 0). Переключить переключатель "Функция сварочной горелки" в положение "Программа".

Специальные функции

- Отрегулировать скорость подачи проволоки и коррекцию длины дуги в определенных пределах. Функцию можно активировать только вместе с устройством управления M3.7x. Нужно включить специальный параметр P7 (см. соответствующую документацию). Функцию можно использовать во всех программах за исключением программы 0.

5.8.17 Принудительное отключение сварки МИГ / МАГ

УКАЗАНИЕ



Сварочный аппарат завершает процесс зажигания и сварки в следующих случаях:

- При отказе зажигания (в течение 5 с после сигнала запуска отсутствует сварочный ток).
- При разрыве дуги (электрическая дуга отсутствует дольше 3 с).

5.8.18 Дополнительные настройки

Специальные параметры не имеют непосредственного доступа, т.к. они, как правило, устанавливаются и сохраняются только один раз. Устройство управления предлагает следующие специальные функции:

5.8.18.1 Выбор, изменение и сохранение параметров

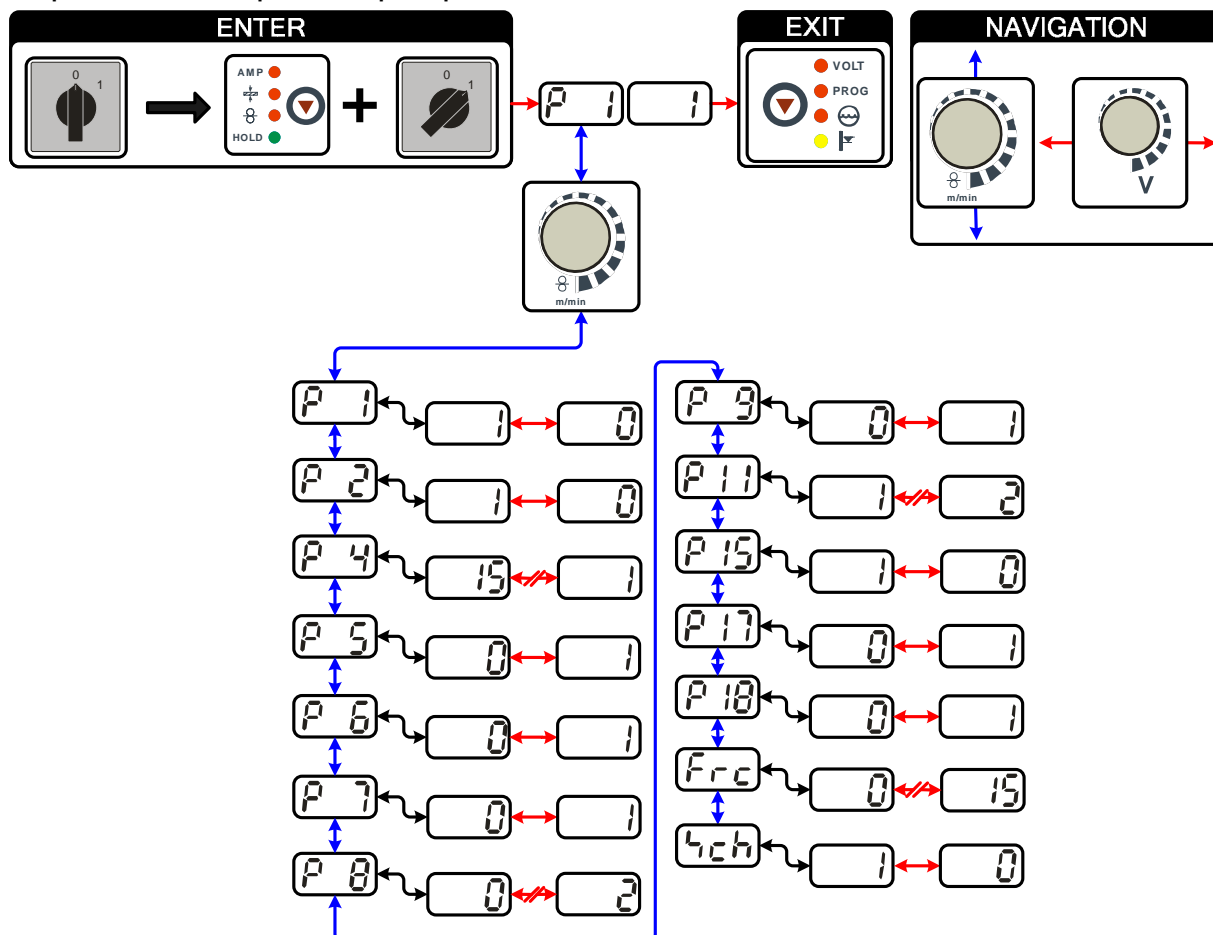


Рисунок 5-32

УКАЗАНИЕ



ENTER (вход в меню)

- Выключить аппарат с помощью главного выключателя
- Удерживая кнопку «Выбор параметров слева», снова включить аппарат.

NAVIGATION (навигация в меню)

- Выбор параметров осуществляется путем поворота ручки потенциометра «Настройка параметров сварки».
- Для настройки или изменения параметров следует поворачивать ручку потенциометра «Коррекция длины электрической дуги / Выбор программы сварки».

EXIT (выход из меню)

- Нажать кнопку «Выбор параметров справа» (выключение и включение аппарата).

Индикация	Настройка/Выбор
P 1	Время рампы «Заправка проволоки» 0 = нормальная заправка сварочной проволоки (время рампы 10 с) 1 = быстрая заправка сварочной проволоки (время рампы 3 с) (Заводскиенастройки)
P 2	Блокировать программу "0" 0 = P0 разрешено (Заводскиенастройки) 1 = P0 заблокировано
P 4	Ограничение программы Программа 2 до макс. 15 Заводскиенастройки: 15
P 5	Специальная работа в специальном 2- и 4-тактном режиме 0 = обычный (прежний), специальный 2-/4-тактный (Заводскиенастройки) 1 = DV3 для специального 2-/4-тактного режима
P 6	Разблокировка специальных заданий SP1-SP3 0 = нет разблокировки (Заводскиенастройки) 1 = разблокировка Sp1-3
P 7	Режим коррекции, настройка пределов 0 = режим коррекции выключен (Заводскиенастройки) 1 = режим коррекции включен светодиод "Hauptprogramm (PA)" (основная программа) мигает
P 8	Переключение программы с помощью стандартной горелки 0 = нет переключения программы (Заводскиенастройки) 1 = специальный 4-тактный 2 = специальный 4-тактный (N-такт активен)
P 9	4-тактный/4-тактный специальный с запуском кратким нажатием 0 = без 4-тактного специального с запуском кратким нажатием (Заводскиенастройки) 1 = возможен 4-тактный с запуском кратким нажатием
P 11	Продолжительность краткого нажатия для 4-тактного 0 = функция короткого нажатия отключена 1 = 300 мс (Заводскиенастройки) 2 = 600 мс
P 15	Функция удержания 0 = значения функции удержания не отображаются 1 = значения функции удержания отображаются (Заводскиенастройки)
P 17	Выбор программы с помощью кнопки управления стандартной горелкой 0 = выбор программы невозможен (Заводскиенастройки) 1 = Выбор программы возможен
P 18	Переключение режима работы / типа сварки с помощью устройства управления подачей проволоки 0 = переключение режима работы/типа сварки с помощью устройства управления подачей проволоки в программе 0 (заводская настройка). 1 = переключение режима работы / типа сварки с помощью устройства управления подачей проволоки в программе 0-15.
Frc	Альтернативная кодировка дистанционного регулятора (FRC) 0 = альтернативная кодировка дистанционного регулятора не применяется (при поставке с завода) 1-15 = альтернативная кодировка дистанционного регулятора
Ch	Программный замковый выключатель 0 = аппарат закрыт 1 = аппарат не закрыт (Заводскиенастройки)

5.8.18.2 Вернуть к заводским установкам

УКАЗАНИЕ				
Все параметры сварки, сохраненные заказчиком, заменяются заводскими настройками.				
Орган управления	Действие	Результат	Индикация	
			слева	справа
		Выключить сварочный аппарат		
		Нажать и удерживать кнопку		
		Включить сварочный аппарат		
		Отпустить кнопку Подождать прим. 3 с		
		Выключить сварочный аппарат и снова включить, чтобы изменения вступили в силу.		

5.8.18.3 Подробные сведения о специальных параметрах

Время заправки проволоки (P1)

На протяжении первых двух секунд проволока заправляется со скоростью 1,0 м/мин. Затем функцией ramпы скорость повышается до 6,0 м/мин. Время ramпы можно выбрать из двух диапазонов.

Программа "0", снятие блокировки программы (P2)

В более ранних версиях устройства управления M3.70/M3.71 блокировка зависит от положения замкового выключателя. В этих версиях блокировка эффективна только в закрытом состоянии.

Программа P0 (ручная настройка) блокируется. Независимо от положения замкового выключателя возможна работа только с P1-P15.

Ограничение программ (P4)

С помощью специального параметра P4 можно ограничить выбор программ.

- Настройка принимается для всех задач (JOBS).
- Выбор программ зависит от положения переключателя «Функция сварочной горелки» (см. «Описание аппарата»). Переключение программ возможно только в положении «Программа».
- Переключать программы можно с помощью подключенной специальной сварочной горелки или дистанционного регулятора.
- Переключение программ с помощью «Ручки потенциометра коррекции длины электрической дуги / выбора программы сварки» (см. «Описание аппарата») возможно только в том случае, если не подключена специальная сварочная горелка или дистанционный регулятор.

Специальная работа в 2- и 4-тактном специальных режимах (P5)

При активированной специальной работе запуск сварочного процесса изменяется следующим образом:

Работа в 2-тактном специальном режиме / 4-тактном специальном режиме:

- Стартовая программа "P_{START}"
- Основная программа "P_A"

Работа в 2-тактном специальном режиме / 4-тактном специальном режиме при активированной специальной работе:

- Стартовая программа "P_{START}"
- Сокращенная основная программа "P_B"
- Основная программа "P_A"

Разблокировка специальных заданий SP1 - SP3 (P6)

Переключение между заданиями заблокировано, если ключевой переключатель стоит в положении "0".

Эту блокировку можно снять для специальных заданий (SP1 – SP3).

Режим коррекции, настройка пределов (P7)

Корректировочный режим включается или выключается одновременно для всех заданий и их программ. Каждому заданию задается диапазон коррекции скорости проволоки (DV) и коррекция сварочного напряжения (U_{corr}).
 Корректировочное значение для каждой программы хранится отдельно. Диапазон коррекции может составлять не более 30% скорости проволоки и $\pm 1,9$ В сварочного напряжения.

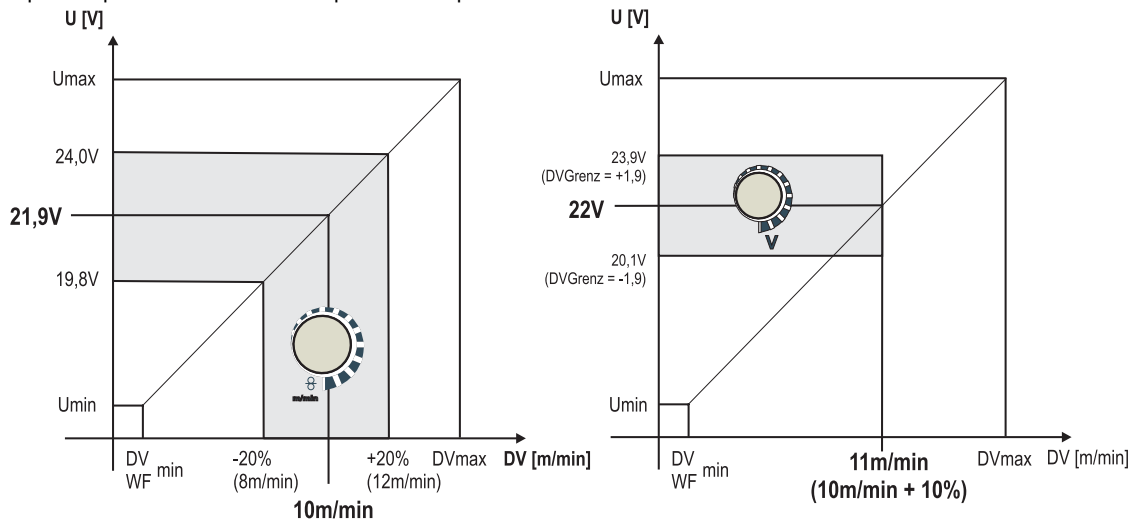


Рисунок 5-33

Пример рабочей точки в режиме коррекции:

Скорость проволоки в программе (1 - 15) задается 10,0 м/мин.

Это соответствует сварочному напряжению (U) 21,9 В. Если теперь перевести ключевой выключатель в положение "0", в этой программе можно будет выполнять сварку исключительно с этими значениями.

Если сварщик должен быть в состоянии выполнять при работе программы корректировку скорости проволоки и напряжения, необходимо включить режим коррекции и задать предельные значения скорости проволоки и напряжения.

Задание корректировочного предельного значения = $DVGrenz = 20\% / UGrenz = 1,9$ В

Теперь скорость проволоки можно корректировать на 20 % (8,0 - 12,0 м/мин), а сварочное напряжение – на $\pm 1,9$ В (3,8 В).

В примере скорость проволоки задается 11,0 м/мин. Это соответствует сварочному напряжению 22 В.

Теперь сварочное напряжение можно дополнительно корректировать на 1,9 В (20,1 В и 23,9 В).

При установке замкового выключателя в положение 1 происходит сброс значений коррекции напряжения и скорости подачи проволоки.

Настройка диапазона коррекции:

- Включить специальный параметр «Режим коррекции» (P7=1) и сохранить. (см. главу «Выбор, изменение и сохранение параметров»)
- Перевести замковый выключатель в положение «1».
- Настроить диапазон коррекции согласно следующей таблице:

Элемент управления	Действие	Результат	Индикация (пример)	
			Слева	Справа
	 х п	Кнопку нажимать до тех пор, пока не будет гореть только светодиод „PROG“. Слева: Скорость подачи проволоки Справа: Номер программы		
	 4 с	Кнопку нажать и удерживать в течение примерно 4 с Слева: Действительное предельное значение коррекции скорости подачи проволоки Справа: Действительное предельное значение коррекции напряжения		
		Установить предельное значение коррекции скорости подачи проволоки		
		Установить предельное значение коррекции напряжения		
Если в течение примерно 5 секунд отсутствуют действия пользователя, установленные значения будут приняты, и индикация вернется на индикацию программы.				

- Снова перевести замковый выключатель в положение «0»!

Переключение программы с помощью кнопки управления стандартной горелкой (P8)

Специальный 4-тактный режим (4-тактный абсолютный программный цикл)

- Такт 1: выполняется абсолютная программа 1
- Такт 2: выполняется абсолютная программа 2 после истечения времени „tstart“.
- Такт 3: выполняется абсолютная программа 3 до истечения времени „t3“. В заключение происходит автоматический переход к абсолютной программе 4.

Дополнительные компоненты, например, дистанционные регуляторы или специальные горелки, не должны быть подключены!

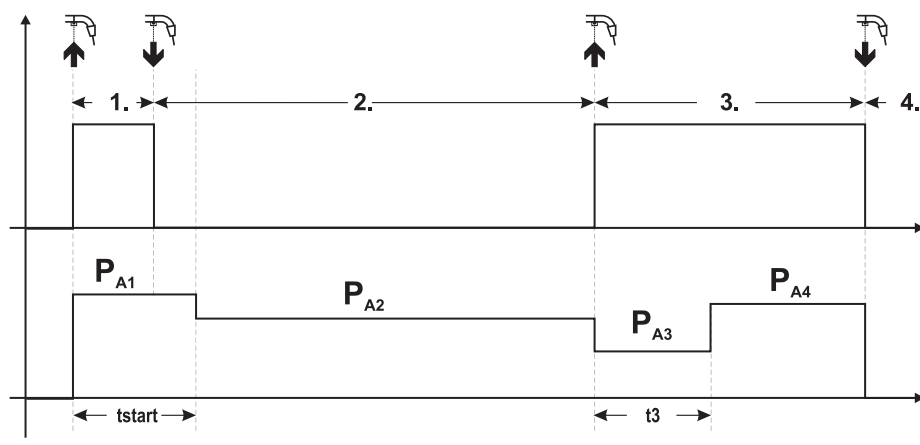


Рисунок 5-34

Специальный 4-тактный режим (n-тактный)

В n-тактном программном режиме аппарат запускается в первом такте стартовой программой P_{START} из P_1

Во втором такте происходит переключение на основную программу P_{A1} , как только прошел начальный интервал времени "tstart". Нажав кнопку сварочной горелки, можно переключиться на другие программы (P_{A1} до макс. P_{A9}).

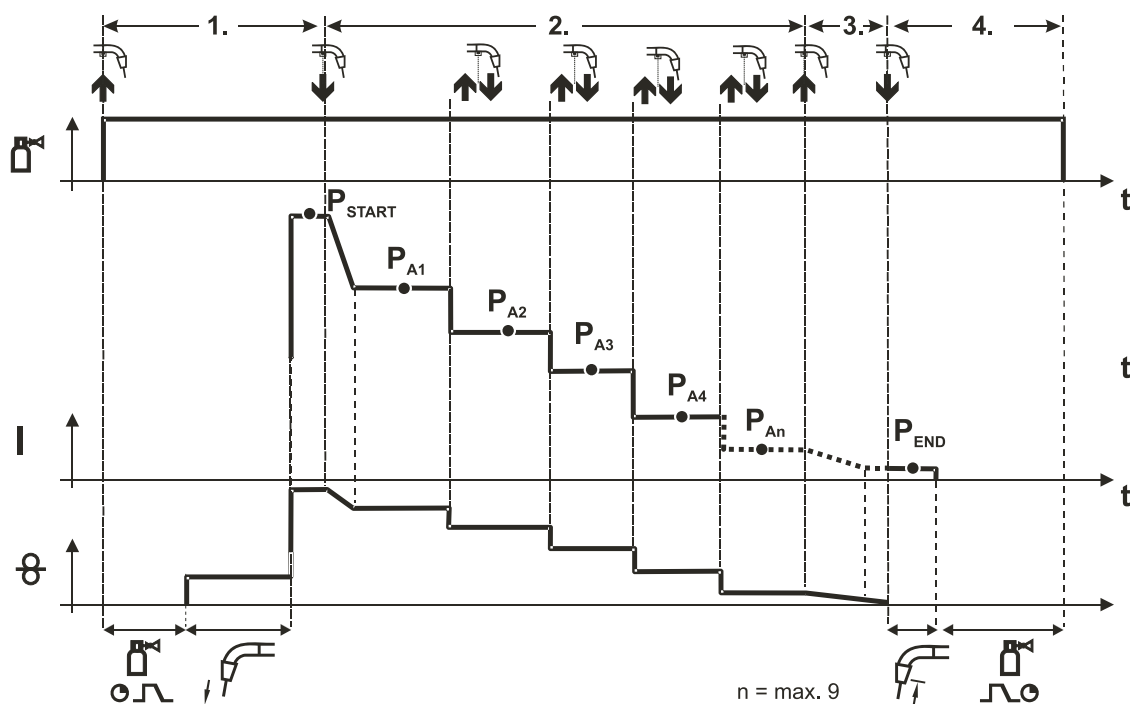


Рисунок 5-35

Количество программ (P_{An}) соответствует заданному числу тактов для n.

1-й такт

- Нажать и удерживать кнопку сварочной горелки
- Защитный газ подается (предварительная подача газа)
- Мотор устройства подачи проволоки работает на «ползучей» скорости
- Электрическая дуга загорается после подачи проволочного электрода к изделию, сварочный ток течет (стартовая программа P_{START} (P_{A1}))

2-й такт

- Отпустить кнопку сварочной горелки
- Изменение тока на основную программу P_{A1} .

Изменение тока на основную программу P_{A1} осуществляется только по истечении установленного времени t_{START} , но не позднее того, как будет отпущена кнопка сварочной горелки. Путем нажатия (нажать и отпустить в течение 0,3 с) кнопки горелки можно переключаться на другие программы. Доступны программы от P_{A1} до P_{A9}

3-й такт

- Нажать и удерживать кнопку сварочной горелки
- Изменение тока на конечную программу P_{END} (P_{An}). Процесс в любой момент можно остановить путем длительного (больше 0,3 с) нажатия кнопки горелки. Выполняется P_{END} (P_{An}).

4-й такт

- Отпустить кнопку сварочной горелки
- Останавливается двигатель устройства подачи проволоки.
- По истечении настроенного времени обратного горения электрода электрическая дуга гаснет.
- Истекает время продувки газом.

Настройка n-тактного режима

УКАЗАНИЕ

Как правило, перед настройкой параметров n-такта необходимо включить функцию n-такта (смотри "Переключение программ со стандартной горелкой (P8)").

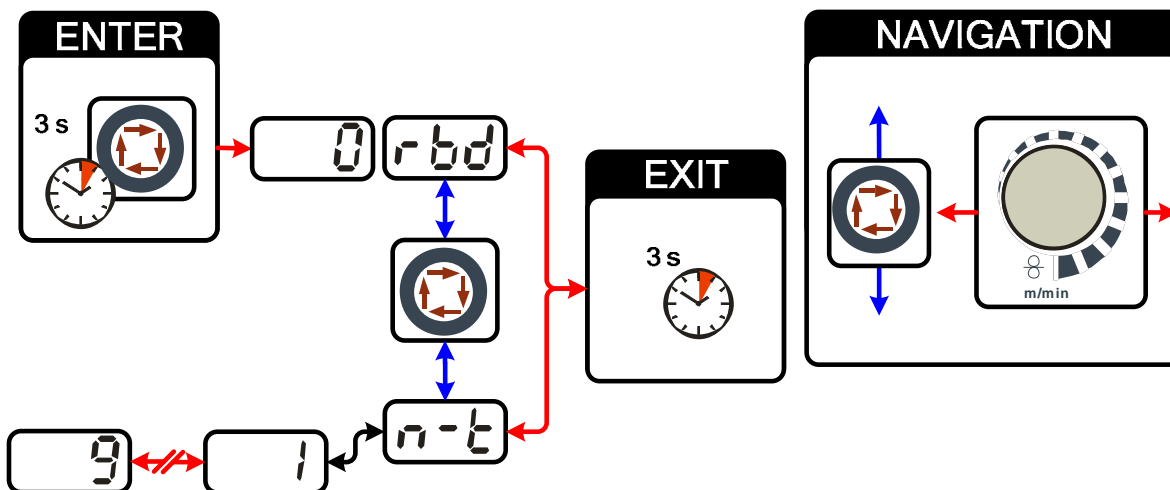


Рисунок 5-36

4-тактный/4-тактный с запуском кратким нажатием (P9)

В 4-тактном режиме с запуском кратким нажатием переход во 2-й такт осуществляется немедленно путем нажатия кнопки горелки, причем ток при этом проходить не должен.

Для прерывания процесса сварки кнопку горелки нужно нажать еще раз.

Настройка времени краткого нажатия для 4-тактного (P11)

Продолжительность краткого нажатия для переключения между основной программой и сокращенной основной программой имеет трехступенчатый диапазон настройки.

0 = нет

1 = 320 мс (заводская настройка)

2 = 640 мс

Функция удержания (P15)

Функция удержания активна (P15 = 1)

- Отображаются средние значения основных параметров программы, использованной при выполнении последнего задания на сварку

Функция удержания не активна (P15 = 0)

- Отображаются заданные значения основных параметров программы.

Выбор программы с помощью кнопки управления стандартной горелкой (P17)

Используется для выбора или переключения программы перед началом сварки.

При нажатии кнопки горелки происходит переключение на следующую программу. После достижения последней разблокированной программы происходит переход к первой программе.

- Первой разблокированной программой является программа 0, если она не заблокирована. (см. также специальный параметр P2)
- Последняя разблокированная программа — P15.
 - Если программы не ограничены специальным параметром P4 (см. специальный параметр P4).
 - Или для выбранного задания (JOB) программы ограничиваются настройкой такта n (см. параметр P8).
- Сварка начинается при удержании кнопки горелки в течение более 0,64 с.

Выбор программы с помощью кнопки управления стандартной горелкой возможен во всех режимах (2-тактном, 2-тактном специальном, 4-тактном и 4-тактном специальном).

Переключение режима работы/типа сварки с помощью устройства управления подачей проволоки (P18)

Выбор режима работы (2-тактный, 4-тактный и т. д.) и типа сварки (стандартная сварка MIG / MAG / импульсно-дуговая сварка MIG / MAG) на устройстве управления устройства подачи проволоки или на устройстве управления сварочного аппарата.

- P18 = 0
 - В программе 0: Выбор режима работы и типа сварки на устройстве подачи проволоки.
 - В программе 1-15: Выбор режима работы и типа сварки на сварочном аппарате.
- P18 = 1
 - В программе 0-15: Выбор режима работы и типа сварки на устройстве подачи проволоки.

Программный замковый выключатель (SCH)

Замковый выключатель позволяет закрывать сварочный аппарат через программное обеспечение.

5.9 Сварка ВИГ

5.9.1 Подключение сварочной горелки и кабеля массы

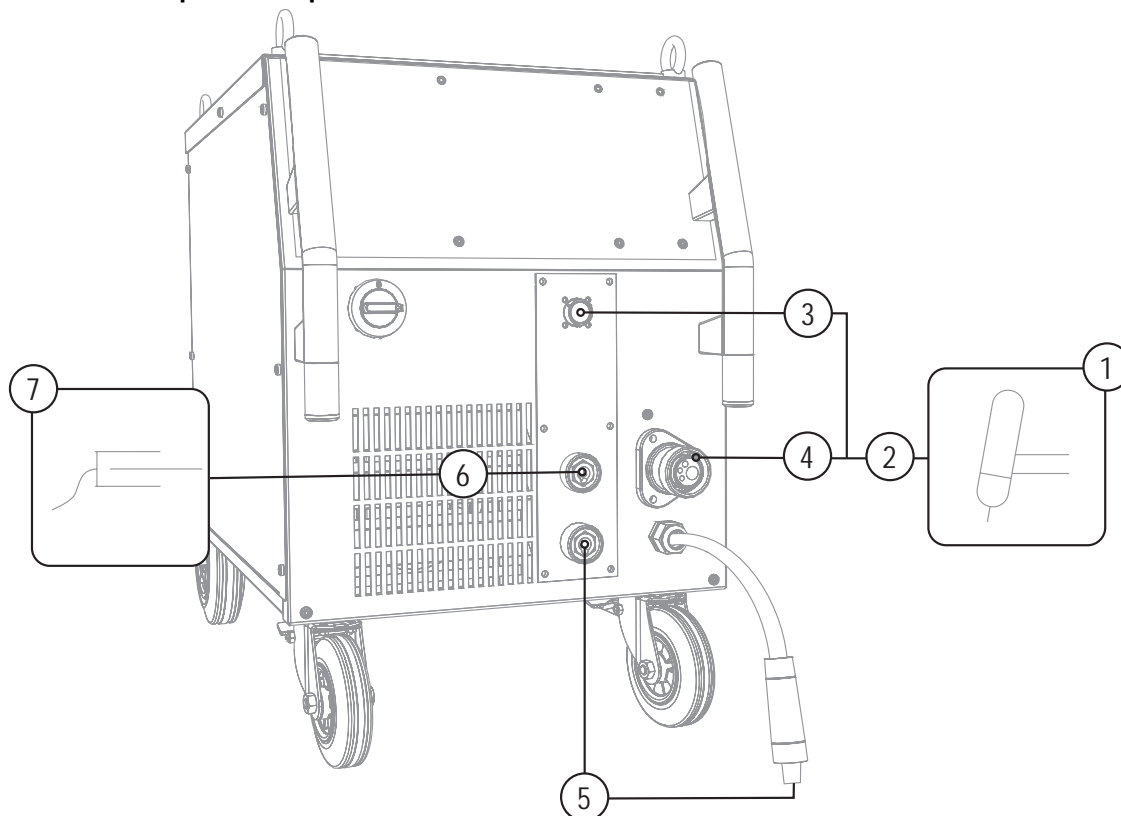


Рисунок 5-37

Поз.	Символ	Описание
1		Сварочная горелка
2		Пакет шлангов сварочной горелки
3		19-контактная розетка (аналоговая) Для подключения аналоговых дистанционных регуляторов
4		Центральный разъем сварочной горелки (Евро) Сварочный ток, защитный газ и встроенная кнопка горелки
5		Кабель сварочного тока, выбор полярности Сварочный ток к центральному разъему/горелке, обеспечивает выбор полярности. • ВИГ: Гнездо подключения сварочного тока "-"
6		Розетка, сварочный ток "+" • Сварка ВИГ: Подключение кабеля массы
7		Заготовка

- Центральный штекер сварочной горелки следует ввести в центральное подключение и зафиксировать накидной гайкой.
- Вставить штекер кабеля массы в гнездо подключения сварочного тока "+" и закрепить поворотом вправо.

Только горелки MIG/MAG со специальными функциями (дополнительный кабель управления):

- Вставить штекер управления горелкой в 19-контактную розетку и зафиксировать.
- Вставить кабель сварочного тока, выбор полярности в гнездо подключения, сварочный ток «-», и закрепить.

5.9.2 Выбор заданий на сварку

- Выбрать JOB 127 (сварочное задание ВИГ).

Изменить номер задания можно только при отсутствии сварочного тока.

Наклейка „JOB-List“ находится на некомпактных сварочных системах внутри на крышке устройства подачи проволоки, на компактных – внутри на правой крышке источника тока.

Элементы управления	Действие	Результат	Индикация
	1 x	Выбор Номер задания Ввод <ul style="list-style-type: none"> ⊕ Material ⊕ Gas ⊕ Wire ● горит 	
		Изменение номера задания Аппарат принимает через 3 сек. выбранное значение	

5.9.3 Зажигание дуги ВИГ

5.9.3.1 Контактное зажигание дуги

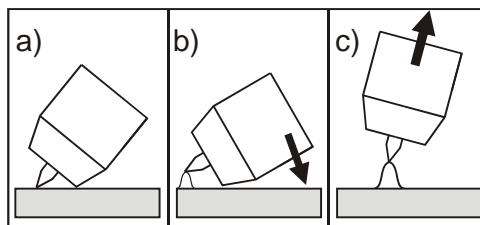


Рисунок 5-38











Электрическая дуга возбуждается при соприкосновении электрода с изделием:

- Газовое сопло горелки и конец вольфрамового электрода необходимо осторожно установить на изделие и нажать кнопку горелки (протекает ток контактного зажигания, независимо от заданного значения основного тока).
- Нагнуть горелку через газовое сопло так, чтобы между концом электрода и изделием остался зазор 2-3 мм. Дуга загорается, и сварочный ток в зависимости от выбранного режима работы, нарастает до заданного стартового и основного тока.
- Поднять горелку и повернуть в нормальное положение.

Завершение процесса сварки: Отпустите кнопку горелки или же нажмите и отпустите ее в зависимости от избранного режима работы.

5.9.4 Импульсный режим, циклограммы

5.9.4.1 Знаки и значения функций

Символ	Значение
	Нажмите кнопку сварочной горелки
	Отпустить кнопку сварочной горелки
	Кратковременно нажать кнопку сварочной горелки (нажать и сразу отпустить)
	Защитный газ подается
I	Мощность сварки
	Предварительная подача газа до начала сварки (продувка газом)
	Продувка газа после окончания сварки (задержка газа)
	2-тактный
	2-тактный, специальный
	4-тактный
	4-тактный, специальный
t	Время
P _{START}	Стартовая программа
P _A	Главная программа
P _B	Пониженная главная программа
P _{END}	Программа окончания сварки (заварка кратера)

2-тактный режим

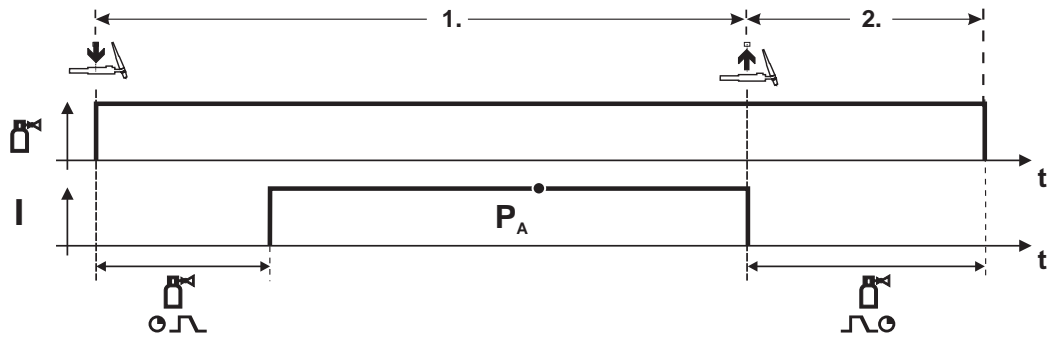


Рисунок 5-39

Выбор

- Выберите 2-тактный  режим работы.

1-й такт

- Нажмите и удерживайте кнопку горелки.
- Защитный газ подается (продувка газом)

Зажигание дуги осуществляется с помощью зажигания «Liftarc».

- Сварочный ток течёт в соответствии с выбранной установкой.

2-й такт

- Отпустите кнопку сварочной горелки
- Дуга гаснет.
- Начинается отсчет времени задержки газа.

2-тактный, специальный

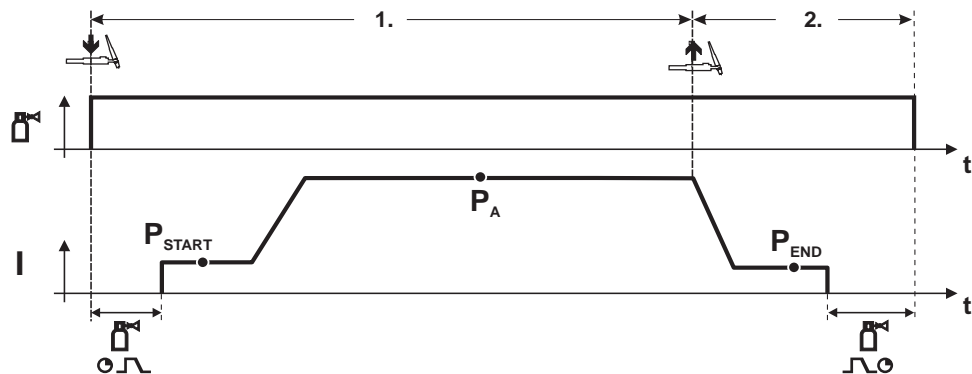



Рисунок 5-40

Выбор

- Выберите 2-тактный специальный  режим работы.

1-й такт

- Нажать и удерживать кнопку сварочной горелки
- Защитный газ подается (продувка газом)

Зажигание дуги осуществляется с помощью зажигания «Liftarc».

- Сварочный ток течёт в соответствии с выбранной установкой в стартовой программе "P_{START}".
- По истечении времени стартового тока t_{START} происходит рост сварочного тока на протяжении установленного времени нарастания тока t_{S1} на основную программу P_A .

2-й такт

- Отпустите кнопку сварочной горелки
- Сварочный ток падает на протяжении времени спада тока t_{Se} на конечную программу P_{END} .
- По истечении времени конечного тока t_{end} дуга гаснет.
- Начинается отсчет времени задержки газа.

4-тактный режим

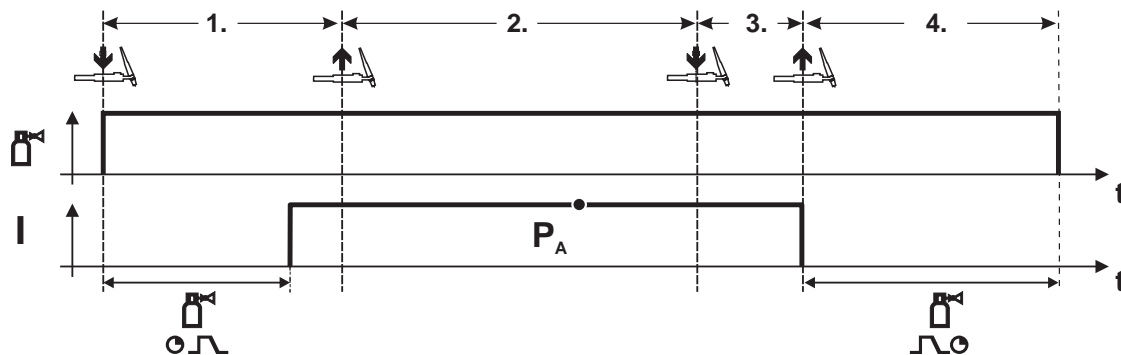


Рисунок 5-41

Выбор

- Выберите 4-тактный  режим работы.

1-й такт

- Нажать и удерживать кнопку сварочной горелки
- Защитный газ подается (продувка газом)

Зажигание дуги осуществляется с помощью зажигания «Liftarc».

- Сварочный ток течёт в соответствии с выбранной установкой.

2-й такт

- Отпустить кнопку сварочной горелки (без результата)

3-й такт

- Нажмите кнопку сварочной горелки (без результата)

4-й такт

- Отпустить кнопку сварочной горелки
- Дуга гаснет.
- Начинается отсчет времени задержки газа.

4-тактный, специальный

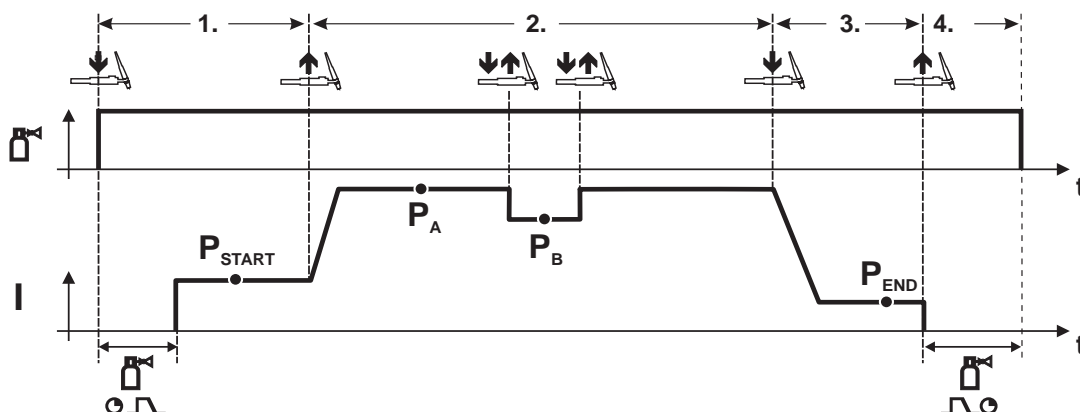



Рисунок 5-42

Выбор

- Выберите 4-тактный специальный режим работы .

1-й такт

- Нажать и удерживать кнопку сварочной горелки
- Защитный газ подается (подготовительная подача газа)

Зажигание дуги осуществляется с помощью зажигания «Liftarc».

- Сварочный ток течёт в соответствии с выбранной установкой в стартовой программе "P_{START}".

2-й такт

- Отпустить кнопку сварочной горелки
- Изменение тока на основную программу P_A.

Изменение тока на главную программу P_A осуществляется только по истечении установленного времени t_{START}, но не позднее того, как будет отпущена кнопка сварочной горелки.

Нажав кнопку сварочной горелки, можно переключиться на сокращенную основную программу P_B. Повторное нажатие приводит к переключению обратно, на основную программу P_A.

3-й такт

- Нажать кнопку сварочной горелки.
- Изменение тока на конечную программу P_{END}.

4-й такт

- Отпустить кнопку сварочной горелки
- Дуга гаснет.
- Истекает время продувки газом.

5.9.5 Принудительное отключение сварки ВИГ

УКАЗАНИЕ



Сварочный аппарат завершает процесс зажигания и сварки в следующих случаях:

- При отказе зажигания (в течение 5 с после сигнала запуска отсутствует сварочный ток).
- При разрыве дуги (электрическая дуга отсутствует дольше 5 с).

5.9.6 Ход выполнения программы для сварки ВИГ (режим «Program-Steps»)

5.9.6.1 Обзор параметров для сварки ВИГ

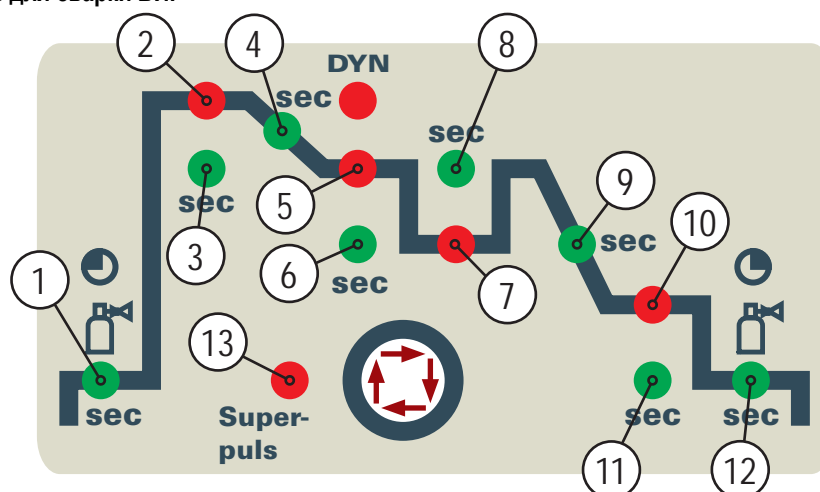


Рисунок 5-43

Основные параметры

Поз.	Значение/объяснение	Диапазон регулирования
1	Время предварительной подачи газа	0-0,9 с
2	P_{START} Стартовый ток	0-200%
3	Длительность (стартовая программа)	0-20 с
4	Длительность изменения с P_{START} на P_A	0-20 с
5	P_A (главная программа) Сварочный ток, абсолютное значение	5-550 А
6	Длительность (P_A)	0,01-20,0 с
7	P_B (сокращенная главная программа) Сварочный ток	от 1% до 100%
8	Длительность (сокращенная главная программа)	0,01-20,0 с
9	Длительность изменения с P_A на P_{END}	0-20 с
10	P_{END} (конечная программа) Сварочный ток	от 1% до 100%
11	Длительность (конечная программа)	0-20 с
12	Время продувки газом после окончания сварки	0-20 с
13	Функция «Superpulsen»	Вкл / Выкл

P_{START} , P_B , и P_{END} являются относительными программами, настройки сварочного тока которых процентно зависят от основной настройки сварочного тока.

5.10 Ручная сварка стержневыми электродами

⚠ ОСТОРОЖНО**Опасность сдавливания и ожога!****При удалении отработавших или вставке новых электродов:**

- Выключите аппарат с помощью главного выключателя;
- Наденьте специальные защитные перчатки;
- Пользуйтесь щипцами с изолированными ручками для удаления отработавших электродов или для перемещения свариваемого изделия и
- Электрододержатель следует всегда откладывать на изолирующую подкладку!

5.10.1 Подключение электрододержателя и кабеля массы

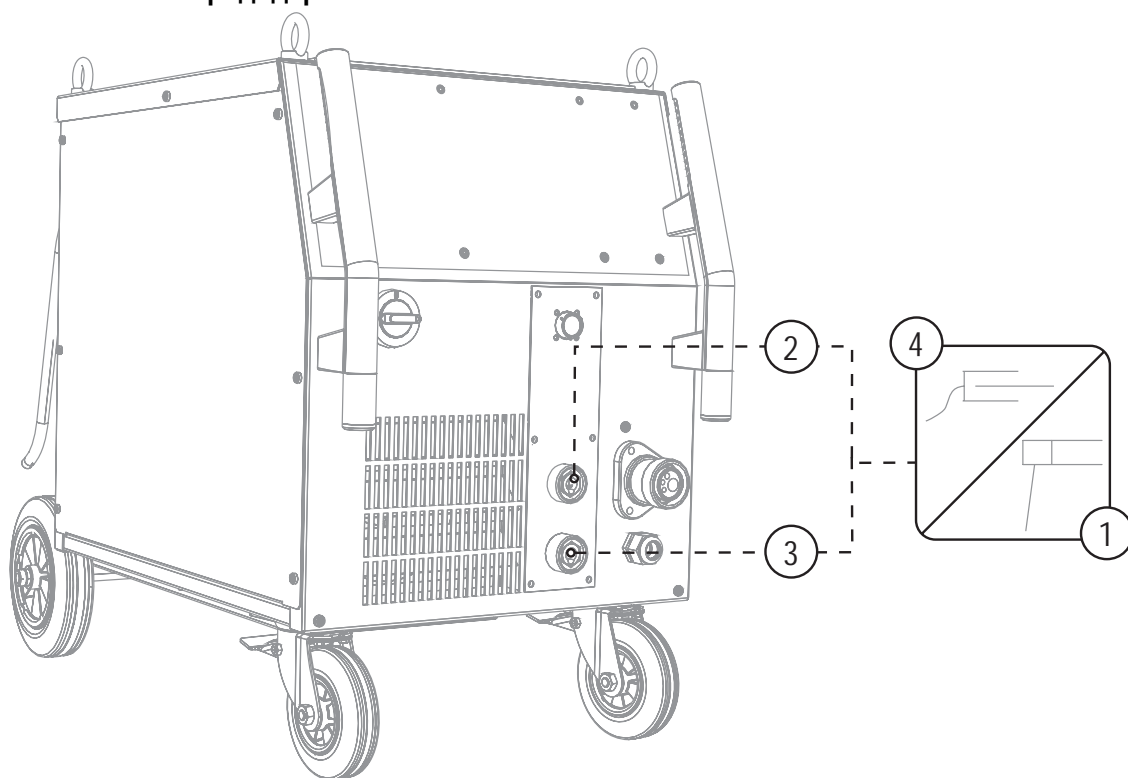


Рисунок 5-44

Поз.	Символ	Описание
1		Электрододержатель
2		Розетка, сварочный ток "+"
3		Розетка, сварочный ток "-"
4		Заготовка

- Вставить штекер кабеля электрододержателя или в гнездо сварочного тока "+" или "-" и закрепить поворотом вправо.
- Вставить штекер кабеля массы или в гнездо сварочного тока "+" или "-" и закрепить поворотом вправо.

УКАЗАНИЕ

При выборе полярности руководствуйтесь указаниями фирмы-изготовителя электродов, приведенными на упаковке электродов.

5.10.2 Выбор заданий на сварку

- Выбрать JOB 128 (задание на ручную сварку).

Изменить номер задания можно только при отсутствии сварочного тока.

Наклейка „JOB-List“ находится на некомпактных сварочных системах внутри на крышке устройства подачи проволоки, на компактных – внутри на правой крышке источника тока.

Элементы управления	Действие	Результат	Индикация
	1 x	Выбор Номер задания Ввод ⚙ Material ⚙ Gas ⚙ Wire ● горит	
		Изменение номера задания Аппарат принимает через 3 сек. выбранное значение	

5.10.3 Настройка сварочного тока

Сварочный ток устанавливается ручкой настройки «Скорость подачи проволоки».

Орган управления	Действие	Результат	Индикация
		Настройка сварочного тока	Настройка заданного значения

5.10.4 Arcforce

Элемент управления	Действие	Результат	Индикация
		Выбор параметра сварки – форсажа дуги Горит светодиод кнопки ●.	
		Установка форсажа дуги для типов электродов: (Диапазон настройки от -40 до 40) Отрицательные значения Рутиловый Значения около нуля Основной Положительные значения Целлюлоза	

5.10.5 Автоматическое устройство «Горячий старт»

Устройство «Горячий старт» обеспечивает надёжное зажигание дуги, благодаря кратковременному повышению сварочного тока во время возбуждения дуги.

- a) = Время горячего старта
- b) = Ток горячего старта
- I = Сварочный ток
- t = Время

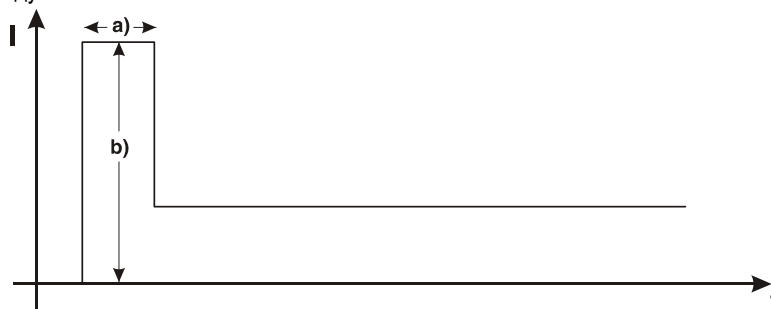
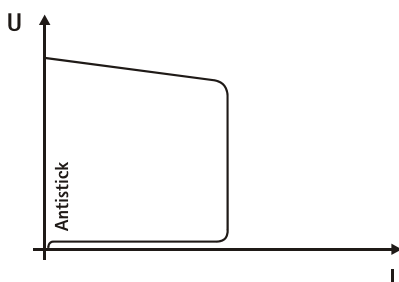


Рисунок 5-45

5.10.6 Устройство Antistick



Устройство Antistick предотвращает прокаливание электрода.

Если, несмотря на наличие устройства форсажа дуги Arcforcing, электрод пригорает к изделию, аппарат автоматически, в течение примерно 1 сек, переключается на минимальный ток, чтобы не допустить прокаливания электрода. Необходимо проверить и откорректировать настроенное значение сварочного тока!

Рисунок 5-46

5.10.7 Обзор параметров

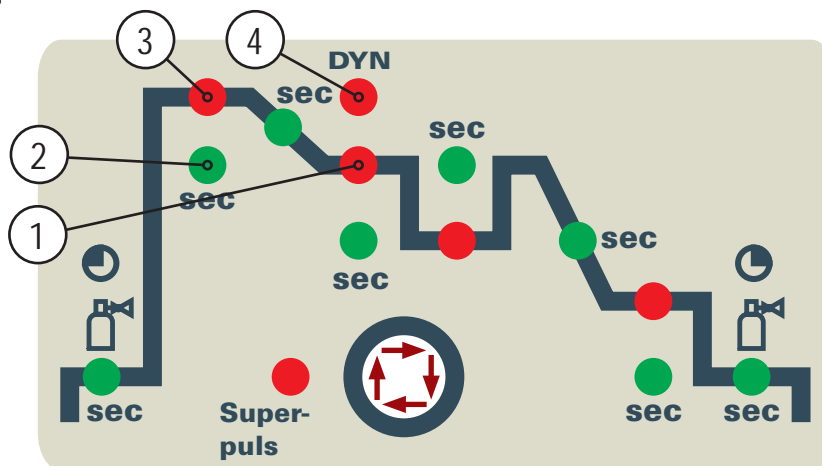


Рисунок 5-47

Основные параметры

Поз.	Значение/объяснение	Диапазон регулирования
1	Сварочный ток	от 5 А до максимального сварочного тока
2	Время горячего старта	0-20 с
3	Ток горячего старта	0-200 %
4	Arcforce	от -40 до 40

УКАЗАНИЕ



Ток горячего старта находится в процентной зависимости от выбранного сварочного тока.

5.11 Интерфейсы ПК

ОСТОРОЖНО



Повреждение аппарата или неисправности из-за неправильного подключения к ПК!

Отказ от использования интерфейса SECINT X10USB ведет к повреждению аппарата или помехам при передаче сигналов. Возможно разрушение ПК под воздействием высокочастотных импульсов зажигания.

- Между ПК и сварочным аппаратом следует подсоединить интерфейс SECINT X10USB!
- Для подключения следует использовать только кабели из комплекта поставки (не использовать дополнительные удлинители)!

Компьютерная программа РС 300 для определения сварочных параметров

Возможность удобного ввода всех сварочных параметров в ПК и передачи их на один или несколько сварочных аппаратов. (Принадлежности, комплект, состоящий из программного обеспечения, интерфейса, соединительных кабелей)

6 Техническое обслуживание, уход и утилизация



ОПАСНОСТЬ



Опасность травмирования в результате поражения электрическим током!

Чистка аппаратов, не отключенных от сети, может привести к серьезным травмам!

- Гарантированно отключить аппарат от сети.
- Вынуть вилку сетевого кабеля из розетки!
- Подождите 4 минуты, пока не разрядятся конденсаторы!

6.1 Общее

Настоящий аппарат практически не требует технического обслуживания при эксплуатации в пределах указанных параметров окружающей среды и при нормальных рабочих условиях, также он требует минимум ухода.

Для обеспечения безупречного функционирования сварочного аппарата необходимо выполнять некоторые работы. К ним относятся описанные ниже регулярная чистка и проверка, периодичность которых зависит от степени загрязнения окружающей среды и длительности эксплуатации сварочного аппарата.

6.2 Работы по техническому обслуживанию, интервалы

6.2.1 Ежедневные работы по техобслуживанию

- Кабель подключения к сети и его устройство для разгрузки натяжения и крепления
- Кабели сварочного тока (проверить на прочность посадки и фиксацию)
- Газовые шланги и их переключающие устройства (электромагнитный клапан)
- Элементы крепления газового баллона
- Контрольные, сигнальные, защитные и исполнительные устройства (Проверка функционирования)
- Прочее, общее состояние

6.2.2 Ежемесячные работы по техобслуживанию

- Повреждение корпуса (передняя, задняя и боковые стенки)
- Транспортировочные ролики и элементы их крепления
- Элементы, предназначенные для транспортировки (ремень, рым-болты, ручка)
- Переключатели, командоаппараты, устройства аварийного выключения, устройство понижения напряжения, сигнальные и контрольные лампочки
- Проверить шланги охлаждающей жидкости и их соединения на предмет загрязнения
- Проверка элементов проволочной проводки (входной ниппель, направляющая труба для ввода проволоки) на предмет прочной посадки.

6.2.3 Ежегодная проверка (осмотр и проверка во время эксплуатации)

УКАЗАНИЕ



Проверку сварочного аппарата должен выполнять только дееспособный квалифицированный персонал.

Дееспособный специалист – это специалист, который, опираясь на свое образование, знания и опыт, в состоянии распознать возможные опасности и их последствия при проверке источников сварочного тока, а также в состоянии предпринять соответствующие меры обеспечения безопасности.



Дополнительные сведения содержатся в прилагаемых дополнениях «Данные о приборе и о компании, техническое обслуживание и проверка, гарантия»!

Необходимо выполнять регулярную проверку согласно стандарту IEC 60974-4 «Регулярный осмотр и проверка». Наряду с упомянутыми здесь предписаниями касательно проверок следует соблюдать и соответствующее национальное законодательство.

6.3 Работы по техническому обслуживанию

ОПАСНОСТЬ

Ни в коем случае не выполнять неквалифицированный ремонт и модификации!
Во избежание травмирования персонала и повреждения аппарата ремонт или модификация аппарата должны выполняться только квалифицированным, обученным персоналом!
При несанкционированных действиях гарантия теряет силу!

- Ремонт поручать обученным лицам (квалифицированному персоналу)!

Ремонт и техническое обслуживание должны осуществляться только квалифицированным и авторизованным персоналом, в противном случае гарантийные обязательства аннулируются. По всем вопросам технического обслуживания следует обращаться в специализированное торговое предприятие, в котором был приобретен аппарат. Возврат аппарата в оговоренных случаях может производиться только через это предприятие. Для замены используйте только фирменные запасные детали. При заказе запасных деталей необходимо указывать тип аппарата, серийный номер и номер изделия, типовое обозначение и номер запасной детали.

6.4 Утилизация изделия

УКАЗАНИЕ

Правильная утилизация!
Аппарат изготовлен из ценных материалов, которые можно превратить в сырье путем вторичной переработки; он также содержит электронные узлы, подлежащие ликвидации.

- Не выбрасывайте оборудование вместе с бытовыми отходами!
- Соблюдайте официальные предписания по утилизации!

6.4.1 Декларация производителя для конечного пользователя

- Согласно европейским положениям (директива 2002/96/EG Европейского парламента и совета от 27.1.2003) использованные электрические и электронные приборы не должны передаваться на пункты приема несортированных отходов. Они должны собираться по отдельности. Символ мусорного бака на колесах указывает на необходимости раздельного сбора отходов. Такой прибор должен передаваться для утилизации или для повторного использования на предусмотренные для этого пункты раздельного сбора отходов.
- В Германии согласно закону (закон о сбыте, возврате и экологически безвредной утилизации электрических и электронных приборов (ElektroG) от 16.3.2005) устаревший прибор должен быть передан на специальный пункт сбора, отделенный от пункта сбора несортированных отходов. Общественно-правовые организации по утилизации отходов (коммуны) оборудуют для этого пункты сбора, в которых устаревшие приборы бесплатно изымаются из частных хозяйств.
- Информация о возврате или сборе устаревших приборов передается в ответственные органы городского или коммунального управления.
- Фирма EWM принимает участие в разрешенной системе утилизации и вторичного использования и зарегистрирована в реестре устаревших электроприборов (EAR) под номером WEEE DE 57686922.
- Кроме того, на территории Европы возможен возврат аппаратов партнерам фирмы EWM по сбыту.

6.5 Соблюдение требований RoHS

Мы, фирма EWM HIGHTEC Welding GmbH Mündersbach, настоящим подтверждаем, что все поставленным нами Вам изделия, на которые распространяется действие директивы RoHS, соответствуют требованиям RoHS (Директива 2002/95/EG).

7 Устранение неполадок

Все изделия проходят жесткий производственный и выходной контроль. Если, несмотря на это, в работе изделия возникают какие-либо неисправности, проверьте его в соответствии с представленным ниже списком. Если проверка не приведет к восстановлению работоспособности изделия, необходимо сообщить об этом уполномоченному дилеру.

7.1 Контрольный список для покупателя

Экспликация

↘ : Ошибка / Причина

✘ : Устранение неисправностей

УКАЗАНИЕ



Основным условием безупречной работы является применение оборудования аппарата, подходящего к используемому материалу и газу!

Проблемы, связанные с подачей проволоки

- ↘ Контактное сопло засорилось
 - ✘ Очистить, впрыснуть разделительное средство и при необходимости заменить
- ↘ Настройка тормоза катушки (см. главу «Установка тормоза катушки»)
 - ✘ Проверить настройки, при необходимости исправить
- ↘ Настройка прижимных узлов (см. главу «Заправка сварочной проволоки»)
 - ✘ Проверить настройки, при необходимости исправить
- ↘ Изношенные катушки для проволоки
 - ✘ Проверить и при необходимости заменить
- ↘ На мотор механизма подачи проволоки не подается питание (в связи с перегрузкой сработал установочный автомат)
 - ✘ Сработавший предохранитель (с обратной стороны источника тока) следует вернуть в исходное положение путем нажатия кнопки
- ↘ Пакеты шлангов с перегибом
 - ✘ Комплект шлангов горелки необходимо выпрямить
- ↘ Загрязнение или износ направляющего сердечника или спирали для проволоки
 - ✘ Очистить сердечник или спираль, заменить перегнутые или изношенные сердечники

Неисправности

- ↘ Сигнальные лампочки блока управления аппарата не работают после включения
 - ✘ Выход фазы из строя > проверить подключение к сети (предохранители)
- ↘ отсутствует сварочная мощность
 - ✘ Выход фазы из строя > проверить подключение к сети (предохранители)
- ↘ различные параметры не настраиваются
 - ✘ Уровень ввода заблокирован, выключить блокировку доступа (см. главы «Защита параметров сварки от несанкционированного доступа»)
- ↘ Проблемы с соединением
 - ✘ Подсоединить кабели управления или проверить правильность прокладки.
- ↘ Ослабленные соединения для подачи сварочного тока
 - ✘ Затянуть соединения, ведущие к источнику тока, со стороны горелки и/или к заготовке
 - ✘ Прикрутить токоподводящий мундштук / зажимную втулку надлежащим образом

7.2 Сообщения об ошибках (источник тока)

Все изделия проходят жесткий производственный и выходной контроль. Если, несмотря на это, в работе изделия возникают какие-либо неисправности, проверьте его в соответствии с представленным ниже списком. Если проверка не приведет к восстановлению работоспособности изделия, необходимо сообщить об этом уполномоченному дилеру.

УКАЗАНИЕ



Ошибка сварочного аппарата отображается в виде кода ошибки (см. Таблицу) на ЖК-дисплее устройства управления. В случае ошибки прибора силовой блок отключается.

- Неисправности аппарата следует документировать и в случае необходимости передавать обслуживающему персоналу.
- При возникновении нескольких неисправностей соответствующие коды отображаются последовательно один за другим.

Неисправность	Категория		Возможная причина	Устранение неисправностей
	а)	б)		
Err 1	-	x	Повышенное напряжение в сети	Проверить сетевое напряжение и сравнить с предписанным напряжением сварочного аппарата (см. технические данные в Главе 1)
Err 2	-	x	Пониженное напряжение в сети	
Err 3	x	-	Повышенная температура сварочного аппарата	Охладить аппарат (Сетевой выключатель в положении „1“)
Err 4	-	x	Мало охлаждающей жидкости	Долить охлаждающую жидкость Утечка в контуре охлаждающей жидкости > Устранить течь и долить охлаждающую жидкость Не работает насос охлаждающей жидкости > Проверить переполнение кондиционера
Err 5	-	x	Неисправность устройства подачи проволоки, неисправность двигателя узла подачи проволоки, неисправность тахометра	Проверить устройство подачи проволоки Проверить подачу проволоки Тахогенератор не подает сигналов, > Сообщить в службу сервиса
Err 7	-	x	Вторичное перенапряжение	Неисправен инвертор > Сообщить в службу сервиса
Err 8	-	x	Замыкание на землю между сварочной проволокой и заземлением	Разомкнуть соединение сварочной проволоки с корпусом или заземленным объектом
Err 9	x	-	Быстрое отключение Вызвано через BUSINT X10 или RINT X12	Устранить неисправность робота
Err 10	-	x	Разрыв эл. дуги Вызвано через BUSINT X10 или RINT X12	Проверить подачу проволоки
Err 11	-	x	Неисправность зажигания через 5 с Вызвано через BUSINT X10 или RINT X12	Проверить подачу проволоки

Категория экспликации, сброс ошибки

- Сообщение о неисправности гаснет, когда она устранена.
- Неисправности могут быть сброшены только путём выключения и повторного включения.

7.3 Сбросить сварочные задания и вернуть заводскую настройку

УКАЗАНИЕ

 Все параметры сварки, сохраненные заказчиком, заменяются заводскими настройками.

7.3.1 Сбросить отдельное задание

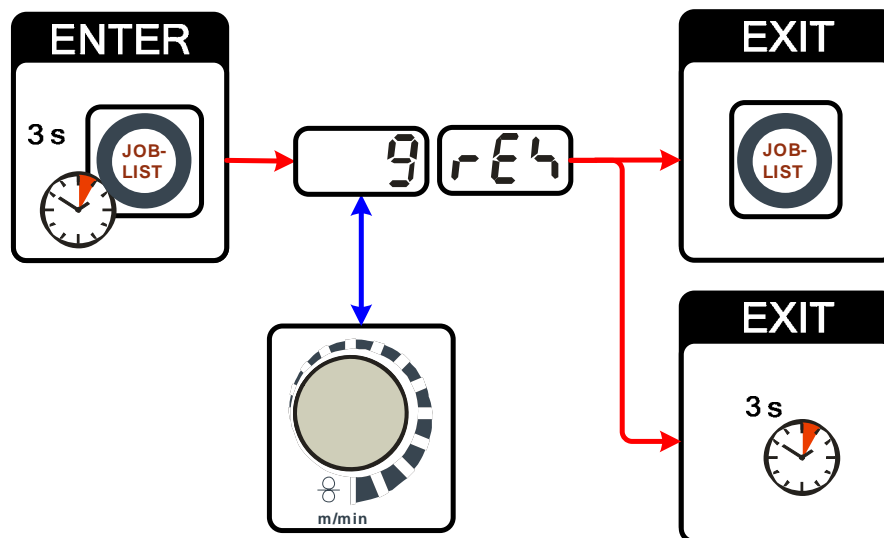




Рисунок 7-1

Индикация	Настройка/Выбор
	Сброс (возврат к заводским настройкам) Сброс выполняется после подтверждения. Если изменения отсутствуют, выход из меню произойдет через 3 секунды.
	Номер задания (пример) Задача, которая отображается, после подтверждения сбрасывается на заводские настройки. Если изменения отсутствуют, выход из меню произойдет через 3 секунды.

7.3.2 Сбросить все задания

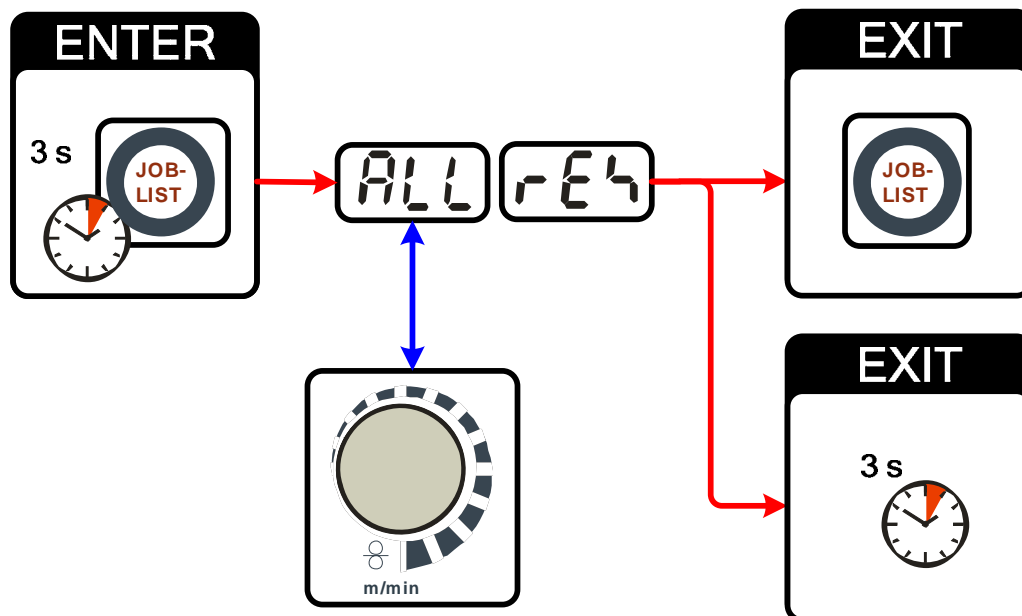


Рисунок 7-2

Индикация	Настройка/Выбор
	Сброс (возврат к заводским настройкам) Сброс выполняется после подтверждения. Если изменения отсутствуют, выход из меню произойдет через 3 секунды.

7.4 Настройка параметров сварки

Если параметры сварки на устройстве подачи проволоки / дистанционном регуляторе и сварочном аппарате отличаются друг от друга, то эта функция позволяет достаточно просто сделать их одинаковыми.

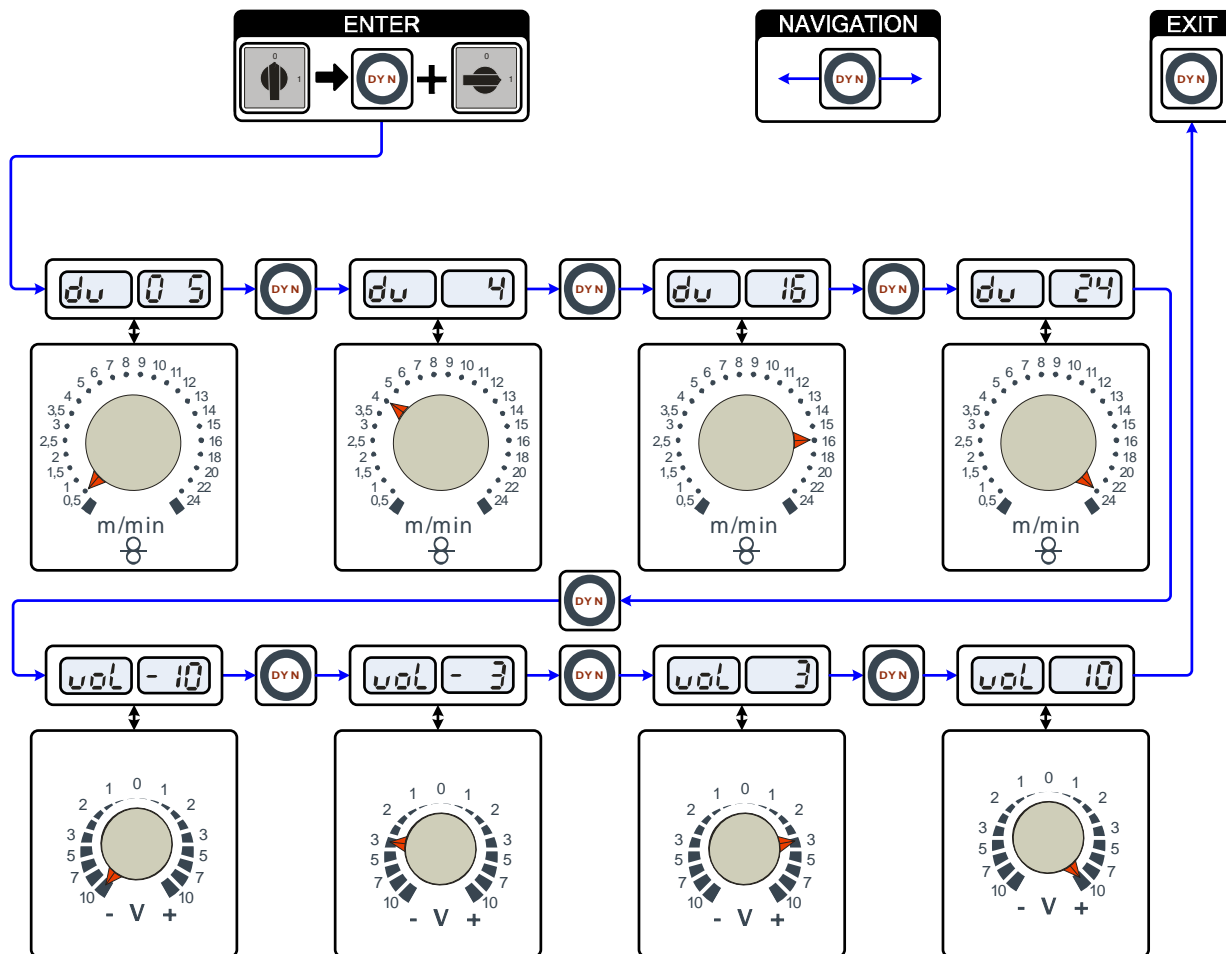


Рисунок 7-3

8 Технические характеристики


УКАЗАНИЕ



Данные производительности и гарантия действительны только при использовании оригинальных запчастей и изнашивающихся деталей!

8.1 Taurus 301

Диапазон регулировки тока/напряжения сварки:

Сварка ВИГ	5 A/ 10,2 В – 300 A/22,0 В
Ручная сварка	5 A/20,2 В – 300 A/32,0 В
МИГ/МАГ	5 A/14,3 В – 300 A/29,0 В
Время включения при 25 °С	
80 %ПВ	300 А
100 %ПВ	270 А
Время включения при 40 °С	
60 %ПВ	300 А
100 %ПВ	250 А
Рабочий цикл	10 мин. (60 % ED \triangleq 6 мин. сварка, 4 мин. пауза)
Напряжение холостого хода	98 В
Сетевое напряжение (допуски)	3x400 В (от -25 % до +20 %)
Частота тока в сети	50/60 Гц
Сетевой предохранитель (плавкий инерционный предохранитель)	3x16 А
Сетевой кабель	H07RN-F4G4
Макс. потребляемая мощность	
МИГ/МАГ	11 кВА
Сварка ВИГ	8,3 кВА
Ручная сварка	12,1 кВА
Рекомендуемая мощность генератора	16,4 кВА
cos ϕ	0,99
Класс изоляции/Степень защиты	H/IP 23
Температура окружающей среды	-20 °С до +40 °С
Охлаждение аппарата/горелки	Вентилятор/Газ
Кабель массы	50 м ²
Размеры, Д/Ш/В [мм]	930x460x730
Масса	79 кг
Скорость подачи проволоки	от 0,5 м/мин. до 24 м/мин.
Стандартная установка роликов для подачи проволоки	0,8 + 1,0 мм (стальная проволока)
Привод устройства подачи проволоки	4-роликовый (37 мм)
Подключение горелки	Центральный разъем сварочной горелки (Евро)
Класс ЭМС	A
Стандарты, соблюдаемые при изготовлении	IEC 60974-1, -5, -10 /  / C \in

9 Принадлежности

УКАЗАНИЕ



Дополнительные компоненты, работа которых зависит от мощности аппарата, например, сварочные горелки, кабели массы, электрододержатели или промежуточные пакеты шлангов, можно приобрести у региональных дилеров.

9.1 Общие принадлежности

Тип	Обозначение	Номер изделия
AK300	Переходник для корзиночной катушки K300	094-001803-00001
DM1 32L/MIN	Редуктор давления	094-000009-00000
GH 2X1/4" 2M	Газовый шланг	094-000010-00001
GS16L G1/4" SW 17	Газовый диффузор	094-000914-00000
GS25L G1/4" SW 17	Газовый диффузор	094-001100-00000
5POLE/CEE/16A/M	Штепсельная вилка	094-000712-00000

9.2 Дистанционное управление / Соединительный кабель

Тип	Обозначение	Номер изделия
R10 19POL	Дистанционный регулятор	090-008087-00000
RG10 19POL 5M	Дистанционный регулятор, настройка скорости подачи проволоки, коррекция сварочного напряжения	090-008108-00000
RA5 19POL 5M	Соединительный кабель, например, для дистанционного управления	092-001470-00005
RA10 19POL 10M	Соединительный кабель, например, для дистанционного управления	092-001470-00010
RA20 19POL 20M	Соединительный кабель, например, для дистанционного управления	092-001470-00020

9.3 Опции

Тип	Обозначение	Номер изделия
ON FSB WHEELS W/T/P	Опция: Дополнительный стояночный тормоз для колес аппарата	092-002110-00000
ON HOSE/FR MOUNT	Опция: Держатель шлангов и дистанционных регуляторов для аппаратов с сегнеровым колесом ON	092-002116-00000
ON FILTER 301	Опция для доработки: грязезащитный фильтр для впуска воздуха	092-002571-00000

9.4 Связь с компьютером

Тип	Обозначение	Номер изделия
PC300.NET	Комплект компьютерных программ PC300.Net по определению сварочных параметров, включая кабель и интерфейс SECINT X10 USB	090-008265-00000
CD-ROM PC300.NET	Обновление программного обеспечения для PC300.Net на CD-ROM	092-008172-00001

10 Быстроизнашивающиеся детали

10.1 Ролики устройства подачи проволоки

ОСТОРОЖНО



Повреждения при использовании компонентов сторонних производителей!

Гарантия производителя аннулируется при повреждении аппарата в результате использования компонентов сторонних производителей!

- Используйте только компоненты системы и опции (источники тока, сварочные горелки, электрододержатели, дистанционные регуляторы, запасные и быстроизнашивающиеся детали и т. д.) только из нашей программы поставки!
- Подсоединяйте дополнительные компоненты к соответствующему гнезду подключения и закрепляйте их только после выключения сварочного аппарата.

10.1.1 Ролики устройства подачи проволоки , сталь

Тип	Обозначение	Номер изделия
FE 2DR4R 0,6+0,8	Приводные ролики, 37 мм, сталь	092-000839-00000
FE 2DR4R 0,8+1,0	Приводные ролики, 37 мм, сталь	092-000840-00000
FE 2DR4R 0,9+1,2	Приводные ролики, 37 мм, сталь	092-000841-00000
FE 2DR4R 1,0+1,2	Приводные ролики, 37 мм, сталь	092-000842-00000
FE 2DR4R 1,2+1,6	Приводные ролики, 37 мм, сталь	092-000843-00000
FE/AL 2GR4R	Опорный ролик, гладкий, 37 мм	092-000844-00000

10.1.2 Ролики устройства подачи проволоки для алюминия

Тип	Обозначение	Номер изделия
AL 4ZR4R 0,8+1,0	Двухканавочные ролики, 37 мм, для алюминия	092-000869-00000
AL 4ZR4R 1,0+1,2	Двухканавочные ролики, 37 мм, для алюминия	092-000848-00000
AL 4ZR4R 1,2+1,6	Двухканавочные ролики, 37 мм, для алюминия	092-000849-00000
AL 4ZR4R 2,4+3,2	Двухканавочные ролики, 37 мм, для алюминия	092-000870-00000

10.1.3 Ролики устройства подачи проволоки для порошковой сварочной проволоки

Тип	Обозначение	Номер изделия
ROE 2DR4R 0,8/0,9+0,8/0,9	Приводные ролики, 37 мм, порошковая проволока	092-000834-00000
ROE 2DR4R 1,0/1,2+1,4/1,6	Приводные ролики, 37 мм, порошковая проволока	092-000835-00000
ROE 2DR4R 1,4/1,6+2,0/2,4	Приводные ролики, 37 мм, порошковая проволока	092-000836-00000
ROE 2DR4R 2,8+3,2	Приводные ролики, 37 мм, порошковая проволока	092-000837-00000
ROE 2GR4R	Опорный ролик, с буртиком, 37 мм	092-000838-00000

10.1.4 Наборы по переоборудованию

Тип	Обозначение	Номер изделия
URUE VERZ>UNVERZ FE/AL 4R	Комплект для переналадки, 37 мм, привод с 4 роликами на ролики без зубцов (сталь/алюминий)	092-000845-00000
URUE AL 4ZR4R 0,8+1,0	Комплект для переналадки, 37 мм, привод с 4 роликами для алюминия	092-000867-00000
URUE AL 4ZR4R 1,0+1,2	Комплект для переналадки, 37 мм, привод с 4 роликами для алюминия	092-000846-00000
URUE AL 4ZR4R 1,2+1,6	Комплект для переналадки, 37 мм, привод с 4 роликами для алюминия	092-000847-00000
URUE AL 4ZR4R 2,4+3,2	Комплект для переналадки, 37 мм, привод с 4 роликами для алюминия	092-000868-00000
URUE ROE 2DR4R 0,8/0,9+0,8/0,9	Комплект для переналадки, 37 мм, привод с 4 роликами для порошковой проволоки	092-000830-00000
URUE ROE 2DR4R 1,0/1,2+1,4/1,6	Комплект для переналадки, 37 мм, привод с 4 роликами для порошковой проволоки	092-000831-00000
URUE ROE 2DR4R 1,4/1,6+2,0/2,4	Комплект для переналадки, 37 мм, привод с 4 роликами для порошковой проволоки	092-000832-00000
URUE ROE 2DR4R 2,8+3,2	Комплект для переналадки, 37 мм, привод с 4 роликами для порошковой проволоки	092-000833-00000

Verschleißteile 4 Rollen-Antrieb Ø = 37mm		St= Stahl Al= Aluminium CrNi= Edelstahl Cu= Kupfer		St= Steel Al= Aluminium CrNi= Stainless steel Cu= Copper	Wear parts 4-Roller drive system Ø = 37mm	
V-Nut: St-, CrNi-, Cu-Draht „Standard V-Nut“, oben unverzahnt und glatt, Rollenbezeichnung: „1,0“			V-groove: St-, CrNi-, Cu wire "Standard V-groove", on the top ungeared and plane, rolls description: "1,0"			
Antriebsrollen- Ø (b): <i>Drive rolls- Ø (b):</i> 0,6 + 0,8 0,8 + 1,0 0,9 + 1,2 1,0 + 1,2 1,2 + 1,6		Ersatzset: <i>Spare set:</i> 092-000839-00000 092-000840-00000 092-000841-00000 092-000842-00000 092-000843-00000				
Gegendruckrollenset (a) <i>Set of counter pressure rolls (a)</i> 092-000844-00000 Umrüstung verzahnt → unverzahnt: <i>conversion geared → ungeared:</i> 092-000845-00000						
U-Nut: Al-, Cu-Draht „Option U-Nut“, oben verzahnt, Rollenbezeichnung: „1,0 A2“			U-groove: Al-, Cu wire "Option U-groove", on the top geared-twin rolls, rolls description: "1,0 A2"			
Antriebsrollen- Ø (a+b): <i>Drive rolls- Ø (a+b):</i> 0,8 + 1,0 1,0 + 1,2 1,2 + 1,6 2,4 + 3,2		Ersatzset: <i>Spare set:</i> 092-000869-00000 092-000848-00000 092-000849-00000 092-000870-00000		Umrüstset: <i>Conversion set:</i> 092-000867-00000 092-000846-00000 092-000847-00000 092-000868-00000		
U-Nut gerändelt: Füll-/Röhrchendraht „Option U-Nut gerändelt“, oben verzahnt, ohne Nut gerändelt, Rollenbezeichnung: „1,0-1,2 R“			knurled U-groove: Cored wire "Option knurled U-groove", on the top geared, without knurled groove, rolls description: "1,0-1,2 R"			
Antriebsrollen- Ø (b): <i>Drive rolls- Ø (b):</i> 0,8 / 0,9 + 0,8 / 0,9 1,0 / 1,2 + 1,4 / 1,6 1,4 / 1,6 + 2,0 / 2,4 2,8 + 3,2		Ersatzset: <i>Spare set:</i> 092-000834-00000 092-000835-00000 092-000836-00000 092-000837-00000		Umrüstset: <i>Conversion set:</i> 092-000830-00000 092-000831-00000 092-000832-00000 092-000833-00000		
Gegendruckrollenset (a): <i>Set of counterpressure rolls (a):</i> 092-000838-00000				094-006025-00503		

Рисунок 10-1

11 Приложение А

11.1 JOB-List

ewm®		JOB-LIST		094-015122-00502			
Material	Gas	Ø Wire					
		0,8	1,0	1,2	1,6		
Job-Nr.							
SG2/3 G3/4 Si1	CO ₂ 100 / C1	1	3	4	5		
	Ar80-90 / M2	6	8	9	10		
CrNi	Ar91-99 / M12-M13	34	35	36	37		
	Ar/He / I3	42	43	44	45		
CuSi	Ar100 / I1	98	99	100	101		
CuAl	Ar100 / I1	106	107	108	109		
CuSi Löten / Brazing	Ar100 / I1	114	115	116	117		
	Ar91-99 / M12-M13	110	111	112	113		
CuAl Löten / Brazing	Ar100 / I1	122	123	124	125		
	Ar91-99 / M12-M13	118	119	120	121		
AlMg	Ar100 / I1	74	75	76	77		
	Ar/He / I3	78	79	80	81		
AlSi	Ar100 / I1	82	83	84	85		
	Ar/He / I3	86	87	88	89		
Al99	Ar100 / I1	90	91	92	93		
	Ar/He / I3	94	95	96	97		
ewm®		JOB-LIST		094-015723-00500			
Material	Gas	Ø Wire					
		0,8	1,0	1,2	1,6		
Job-Nr.							
SG2/3 G3/4 Si1	CO ₂ 100 / C1	204	205				
	Ar80-90 / M2	206	207				
rootArc							

ewm®		JOB-LIST		094-015122-00502			
Material	Gas	Ø Wire					
		0,8	1,0	1,2	1,6		
Job-Nr.							
SG2/3 G3/4 Si1 Metal	Ar80-90 / M2	235	237	238	239		
	Ar80-90 / M2	240	242	243	244		
CrNi Metal	Ar91-99 / M12-M13	227	228	229	230		
	Ar98/2 / M13	231	232	233	234		
CrNi Rutil / Basic	Ar92/8 / M22	210	211	212	213		
	forceArc						
ewm®		JOB-LIST		094-015122-00502			
Material	Gas	Ø Wire					
		0,8	1,0	1,2	1,6		
Job-Nr.							
SG2/3 G3/4 Si1	Ar91-99 / M12-M13	190	254	255	256		
	Ar80-90 / M2	189	179	180	181		
CrNi	Ar91-99 / M12-M13		251	252	253		
	Ar100 / I1			247	248		
AlSi	Ar100 / I1			249	250		
	Ar100 / I1			245	246		
SP1		129					
SP2		130					
SP3		131					
GMAW non synergic <8m / min		188					
GMAW non synergic >8m / min		187					
Fugen / gouging		126					
WIG / TIG		127					
E-Hand / MMA		128					

ewm®		JOB-LIST		094-015723-00500			
Material	Gas	Ø Wire					
		0,8	1,0	1,2	1,6		
Job-Nr.							
SG2/3 G3/4 Si1	CO ₂ 100 / C1	204	205				
	Ar80-90 / M2	206	207				
rootArc							

Рисунок 11-1

12 Приложение В

12.1 Обзор представительств EWM

Headquarters

EWM HIGHTEC WELDING GmbH

Dr. Günter-Henle-Straße 8
56271 Mündersbach · Germany
Tel: +49 2680 181-0 · Fax: -244
www.ewm-group.com · info@ewm-group.com

Technology centre

EWM HIGHTEC WELDING GmbH

Forststr. 7-13
56271 Mündersbach · Germany
Tel: +49 2680 181-0 · Fax: -144
www.ewm-group.com · info@ewm-group.com

Production, Sales and Service

EWM HIGHTEC WELDING GmbH

Dr. Günter-Henle-Straße 8
56271 Mündersbach · Germany
Tel: +49 2680 181-0 · Fax: -244
www.ewm-group.com · info@ewm-group.com

EWM HIGHTEC WELDING (Kunshan) Ltd.

10 Yuanshan Road, Kunshan · New & High-tech Industry Development Zone
Kunshan · Jiangsu · 215300 · People's Republic of China
Tel: +86 512 57867-188 · Fax: -182
www.ewm-group.com/cn · info.cn@ewm-group.com

EWM HIGHTEC WELDING AUTOMATION GmbH

Boxbachweg 4
08606 Oelsnitz/V. · Germany
Tel: +49 37421 20-300 · Fax: -318
www.ewm-group.com/automation · automation@ewm-group.com

EWM HIGHTEC WELDING s.r.o.

Tr. 9. května 718 / 31
407 53 Jiřikov · Czech Republic
Tel: +420 412 358-551 · Fax: -504
www.ewm-group.com/cz · info.cz@ewm-group.com

Sales and Service Germany

EWM HIGHTEC WELDING GmbH

Lindenstraße 1a
38723 Seesen-Rhüden · Tel: +49 5384 90798-0 · Fax: -20
www.ewm-group.com/handel · nl-seesen@ewm-group.com

EWM Schweißtechnik-Handels-GmbH

Sachsstraße 28
50259 Pulheim · Tel: +49 2234 697-047 · Fax: -048
www.ewm-group.com/handel · nl-koeln@ewm-group.com

EWM Schweißtechnik-Handels-GmbH

In der Florinskaul 14-16
56218 Mülheim-Kärlich · Tel: +49 261 988898-0 · Fax: -20
www.ewm-group.com/handel · nl-muelheim@ewm-group.com

EWM Schweißtechnik-Handels-GmbH

Eiserfelder Straße 300
57080 Siegen · Tel: +49 271 3878103-0 · Fax: -9
www.ewm-group.com/handel · nl-siegen@ewm-group.com

EWM HIGHTEC WELDING GmbH

Vertriebs- und Technologiezentrum
Draisstraße 2a
69469 Weinheim · Tel: +49 6201 84557-0 · Fax: -20
www.ewm-group.com/handel · nl-weinheim@ewm-group.com

EWM Schweißtechnik Handels GmbH

Rittergasse 1
89143 Blaubeuren · Tel: +49 7344 9191-75 · Fax: -77
www.ewm-group.com/handel · nl-ulm@ewm-group.com

EWM Schweißtechnik Handels GmbH

Heinkelstraße 8
89231 Neu-Ulm · Tel: +49 731 7047939-0 · Fax: -15
www.ewm-group.com/handel · nl-ulm@ewm-group.com

EWM HIGHTEC WELDING AUTOMATION GmbH

Steinfeldstrasse 15
90425 Nürnberg · Tel: +49 911 3841-727 · Fax: -728
www.ewm-group.com/automation
automation-nl-nuernberg@ewm-group.com

Sales and Service International

EWM HIGHTEC WELDING GmbH

Fichtenweg 1
4810 Gmunden · Austria · Tel: +43 7612 778 02-0 · Fax: -20
www.ewm-group.com/at · info.at@ewm-group.com

EWM HIGHTEC WELDING UK Ltd.

Unit 2B Coopies Way · Coopies Lane Industrial Estate
Morpeth · Northumberland · NE61 6JN · Great Britain
Tel: +44 1670 505875 · Fax: -514305
www.ewm-group.com/uk · info.uk@ewm-group.com

EWM HIGHTEC WELDING (Kunshan) Ltd.

10 Yuanshan Road, Kunshan · New & High-tech Industry Development Zone
Kunshan · Jiangsu · 215300 · People's Republic of China
Tel: +86 512 57867-188 · Fax: -182
www.ewm-group.com/cn · info.cn@ewm-group.com

EWM HIGHTEC WELDING Sales s.r.o. / Prodejní a poradenské centrum

Tyršova 2106
256 01 Benešov u Prahy · Czech Republic
Tel: +420 317 729-517 · Fax: -712
www.ewm-group.com/cz · sales.cz@ewm-group.com

EWM HIGHTEC WELDING FZCO / Regional Office Middle East

LOB 21 G 16 · P.O. Box 262851
Jebel Ali Free Zone · Dubai, UAE · United Arab Emirates
Tel: +971 48870-322 · Fax: -323
www.ewm-group.com/me · info.me@ewm-group.com